

**Světelná alej 6-prvková**

**LED A TC 36**

**Světelná alej 8-prvková**

**LED A TC 38 (B6AB)**

**Světelná alej 10-prvková**

**LED A TC 310 (2B6A2B)**

## Návod k použití a montáži

Výrobek je homologován pod čísly (E6) 10R-04 0496 (EMC)

Vážený zákazníku,

děkujeme Vám za důvěru, kterou jste projevil zakoupením tohoto výrobku.

Před uvedením přístroje do provozu si velmi pozorně přečtěte návod k použití a montáži. Návod společně se záručním listem dobře uschovejte. V případě postoupení výrobku dalšímu uživateli předejte s výrobkem i tento návod.



## Obsah

1. Popis výrobku.....	2
2. Obsah dodávky výrobku.....	2
3. Instalace.....	2
4. Elektrické zapojení směrové aleje bez krajních výstražných modulů.....	3
5. Elektrické zapojení směrové aleje s krajními výstražnými moduly.....	4
6. Technické údaje.....	4
7. Servis.....	4
8. Doprava.....	4
9. Skladování.....	4
10. Záruka.....	4
11. Ochrana životního prostředí.....	5

---

## 1. Popis výrobku

---

Světelná alej LED A TC 36 / 38 / 310 je určena pro zvýšení bezpečnosti silničního provozu. Je určena pro napájení 12 V i 24 V. Pevná kompaktní konstrukce aleje bez pohyblivých částí zaručuje bezúdržbový provoz.

Tato zařízení patří do kategorie výrobků, na něž se přísně vztahují závazné předpisy a normy popisující technické provedení, způsob instalace, oprávnění, důvody a způsob jejich používání.

Použití tohoto nebo jakéhokoli zvláštního výstražného zařízení nezaručuje, že všichni řidiči zpozorují varovné signály a budou na ně reagovat.

Efektivita tohoto zvláštního výstražného zařízení je velmi závislá na správné instalaci a kabeláži. Před instalací nebo použitím je důležité si pozorně přečíst a dodržovat instrukce výrobce tohoto zařízení. Obsluha vozidla by se měla denně přesvědčit, že veškeré funkce zařízení jsou správné a světlo vyzařované zvláštním výstražným zařízením není blokováno částmi vozidla (např. otevřeným kufrem, střešní nástavbou apod.), lidmi, vozidly nebo jinými překážkami.

### Upozornění:

**Provozovatel vozidla vybaveného zvláštními výstražnými svítidly je povinen prokazatelně seznámit řidiče vozidla s podmínkami, za kterých smí nebo musí výstražné zařízení použít, a s tímto návodem. Výrobek smí být použit jedině k účelu, ke kterému je určen, v souladu s tímto návodem k obsluze a s obecně závaznými předpisy o používání zvláštních výstražných svítidel. Společnost HOLOMÝ s.r.o. nepřebírá žádnou zodpovědnost za jakékoliv ztráty způsobené použitím tohoto zvláštního výstražného zařízení.**

**Správná instalace je důležitá nejen pro výkon tohoto zařízení, ale i pro bezpečné ovládání zásahového vozidla.**

**Světelná alej musí být instalována tak, aby:**

- a) nebyl žádným způsobem omezován světelný výkon systému
- b) ovládací jednotka byla umístěna tak, aby nebyla ohrožena bezpečnost obsluhy při jejím ovládní.

Pracujete-li na zařízení pod napětím, dbejte zvýšené opatrnosti. Nežádoucí zkratky mohou způsobit zranění obsluhy nebo silné poškození vozidla, včetně požáru.

Kterékoliv elektronické zařízení vozidla může být rušeno provozem instalované světelné aleje vlivem jeho elektromagnetického rušení. Stejně jako kterékoliv elektronické zařízení může rušit bezchybnou funkci světelné aleje. Přestože je zařízení zkouškami ověřeno jako elektromagneticky kompatibilní, ověřte po jeho instalaci funkci všech elektronických systémů vozidla v součinnosti s provozem světelné aleje.

Pokud je to možné, nenapájejte světelnou alej ze stejného obvodu jako radiokomunikační vybavení!

---

## 2. Obsah dodávky výrobku

---

LED alej	1ks
Montážní sada šroubů	1ks
Návod k použití a montáži	1ks
Záruční list	1ks

---

## 3. Instalace

---

1. Pro vložení montážních šroubů do drážky na zadní straně aleje použijte prohlubeň v koncovém krytu - na straně bez kabelu.
2. V montážním povrchu vyvrtejte otvory o průměru 6,4 mm.
3. Na každý šroub umístěte těsnící podložku a vložte šrouby do montážních otvorů.
4. Na každý šroub umístěte pojistnou podložku a samojistnou matici, a pevně ji utáhněte.

**Správná orientace aleje - při pohledu proti svítivé ploše kabel vychází z pravé strany.**

## 4. Elektrické zapojení směrové aleje bez krajních výstražných modulů

<b>Barva vodiče:</b>		
<b>Červená:</b>	Připojte ke zdroji <b>+12 / 24 V ss</b> přes pojistku doporučenou dle typu aleje:	6 - prvků - pojistka 4 A 8 - prvků - pojistka 6 A 10 - prvků - pojistka 7 A
<b>Černá:</b>	Připojte spolehlivě na <b>zem</b> (tj. na kostru vozidla, mínus pól napájení).	
<b>Oranžová:</b>	Připojte ke zdroji <b>+12 / 24 V ss - pro směřování vlevo.</b>	<b>Směrování ze středu ven:</b> <b>Oranžovou + modrou</b> připojte ke zdroji <b>+12 / 24 V ss *</b>
<b>Modrá:</b>	Připojte ke zdroji <b>+12 / 24 V ss - pro směřování vpravo.</b>	
<b>Hnědá:</b>	Připojte ke zdroji <b>+ 12 / 24 V ss - pro výstražné módy</b> (kabely funkce šipek musí být odpojeny).	
<b>Zelená:</b>	Připojte ke zdroji <b>+ 12 / 24 V ss - pro noční provoz</b> (odpojte pro denní provoz), nebo připojte k <b>+ 12 / 24 V ss - pro aktivaci krajních výstražných modulů</b> (pouze u aleje s krajními výstražnými moduly).	
<b>Žlutá:</b>	<b>Pro změnu zábleskového módu:</b> Jedním krátkým dotykem <b>žlutého</b> vodiče na <b>+ 12 / 24 V ss</b> přejdete na následující mód. <b>Pro reset zábleskového módu:</b> 3 x rychlým dotykem <b>žlutého</b> vodiče na <b>+ 12 / 24 V ss</b> přejdete na mód č. 1.	
<b>Bílá:</b>	Použití pouze s připojením ovládací jednotky SW610-TA (není součástí dodávky).	

č.	Výstražné módy (hnědá)		
1	Random Custom	11	Wig-Wag Slow-Fast
2	Random Standard	12	Single (split)
3	Outside-In Single	13	Ultra (split)
4	Outside-In Ultra - <b>nastaveno z výroby</b> (střední moduly střídají krajní - rychlý 10-ti záblesk)	14	Single H/L (split)
5	Side-by-Side Single	15	Quint (split) + Mega (all)
6	Side-by-Side Ultra	16	Single (all)
7	Side-by-Side Slow-Fast	17	Double (all)
8	Kit Scan	18	Ultra (all)
9	Kit Scan Split	19	Quint (all) - Mega (split)
10	Kit Scan Dual + Double	20	Steady (all)

č.	Směrové módy (oranžová / modrá, oranžová + modrá (směrování ze středu ven*))		
1	Sweep Single	7	Solid Chaser
2	Sweep Double	8	Solid Fade
3	Sweep Triple	9	Blink Double
4	Sweep Single End x 2	10	Blink Triple
5	Solid	11	Blink Solid
6	Solid End x 2 - <b>nastaveno z výroby</b> (směrování vlevo / vpravo / ze středu ven*)		

Poznámka: Alej nemusí být při dodávce nastavena na mód 0, proto ji doporučujeme před výběrem módu nejdříve vyresetovat.

**split** - střídající se strany, **all** - všechny LED svítí zároveň

\* **Použití pouze s ovladačkou SW 610-TA (není součástí dodávky).**

**S jednoduchou ovládací jednotkou - viz schéma zapojení, lze ovládat funkce: vlevo - výstraha - vpravo.**

## 5. Elektrické zapojení směrové aleje s krajními výstražnými moduly

Krajní výstražné moduly aktivujete připojením **zeleného** vodiče k **+ 12 / 24 V ss**.

### Změna výstražného módu:

Při zapojeném **zeleném** vodiči k **napájení** se JEDNOU KRÁTCE dotkněte **žlutým** vodičem k **+ 12 / 24 V ss**. Tím přejdete na další mód v pořadí (viz tabulka módů koncových výstražných modulů).

### Resetování módu:

Při zapojeném **zeleném** vodiči k **napájení** se TŘIKRÁT KRÁTCE dotkněte **žlutým** vodičem k **+ 12 / 24 V ss**. Tím přejdete na mód č. 1.

**Poznámka:** při změně módu koncových modulů musí být vypnuta funkce směrování.

č.	Módy koncových výstražných modulů (zelená)
1	Double (2 Hz) (all)
2	Quad (2 Hz) (all)
3	Single (2 Hz) (all)
4	Double (2 Hz) (split) - <b>nastaveno z výroby</b> (dvojitý záblesk, střídající se strany)
5	Quad (2 Hz) (split)
6	Single (2 Hz) (split)

## 6. Technické údaje

	LED A TC 36	LED A TC 38	LED A TC 310
Napájecí napětí	12 V / 24 V	12 V / 24 V	12 V / 24 V
Max. proudový odběr	1,8 A / 12 V, 1,1 A / 24 V	2,4 A / 12 V, 1,5 A / 24 V	3,2 A / 12 V, 1,9 A / 24 V
Rozměry (š x v x h) mm	673 x 25 x 38	888 x 25 x 38	1103 x 25 x 38
Délka kabelu	4,5 m		
Provozní podmínky:	Rozmezí pracovních teplot	- 25 °C až + 65 °C	
	Relativní vlhkost	≤ 90 %	
	Atmosféra bez škodlivých výparů		

## 7. Servis

Servis a opravy tohoto zařízení zajišťuje výrobce / dodavatel nebo jím pověřená organizace.

## 8. Doprava

Přeprava výrobku v přepravním obalu musí být provedena uzavřenými krytými dopravními prostředky, v jejichž přepravním prostoru je zaručeno prostředí bez škodlivých výparů s teplotou - 25 °C až + 55 °C a relativní vlhkostí do 75 %. Stohování při dopravě - povoleno max. 5 ks na sobě. Po dobu přepravy ručí za výrobek přepravce.


## 9. Skladování

Výrobek musí být skladován v přepravním obalu v prostředí s teplotou + 5 °C až + 30 °C a relativní vlhkostí do 75 %, bez chemických vlivů. Přepravní obal nesmí být při skladování ve styku se zemní vlhkostí a nesmí být vystaven sálavému teplu. Stohování při skladování - povoleno max. 5 ks na sobě. V případě nedodržení skladovacích podmínek odmítá výrobce / dodavatel jakékoliv reklamace z titulu záruky.

## 10. Záruka

Výrobce / dodavatel zaručuje technické vlastnosti výrobku podle platných technických podmínek a uznává reklamace dle příslušných právních norem po dobu uvedenou v záručním listě.

## 11. Ochrana životního prostředí

 výrobků jsou vyrobeny výhradně z recyklovatelných materiálů, které by při nesprávném uložení mohly poškozovat životní prostředí. Po vybalení a instalaci výrobku všechny obalové prostředky podle charakteru materiálu (papír, plast, kov) odevzdejte do tříděného odpadu na sběrných místech ve vaší obci.

■ jsou po ukončení technické životnosti (dožilé výrobky) považovány ve smyslu zákona o odpadech za elektroodpad, který nesmí být odstraňován spolu se směsným komunálním odpadem. Musí být odkládán na místech odděleného sběru, která jsou určena k tomu, aby se zařízení dostalo až k ekologickému zpracování.

Spotřebitel se o sběrném místě dozví na obecním úřadu, u posledního prodejce a na webových stránkách [www.asekol.cz](http://www.asekol.cz). Výrobní značka ani místo nákupu neovlivňuje jeho odevzdání k recyklaci na místa zpětného odběru. Výrobce / dodavatel je zapojen do kolektivního systému pro nakládání s elektroodpadem ASEKOL a.s.

Jsou-li výrobky instalovány do vozidel, stávají se součástí finálního provedení specializovaného automobilu, jehož ekologická likvidace může být upřesněna jeho dodavatelem.

Dodržením postupu pro oddělený sběr vysloužilého elektrozařízení zajistíte možnost recyklace použitých materiálů a přispějete k ochraně životního prostředí.

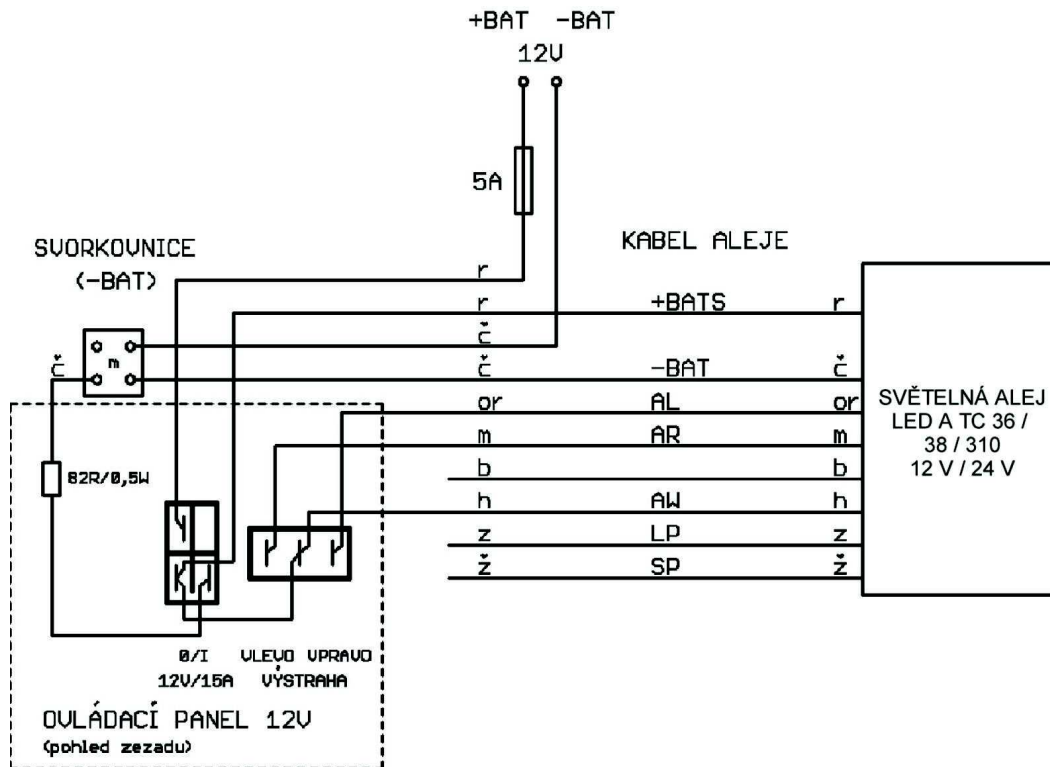
### **HOLOMÝ s.r.o.**

Hemy 829, Krásno nad Bečvou  
757 01 Valašské Meziříčí  
Česká republika

**tel:** +420 571 685 970  
+420 571 685 971  
**fax:** +420 571 685 979

**e-mail:** [sales@holomy.cz](mailto:sales@holomy.cz)  
**www.holomy.cz**

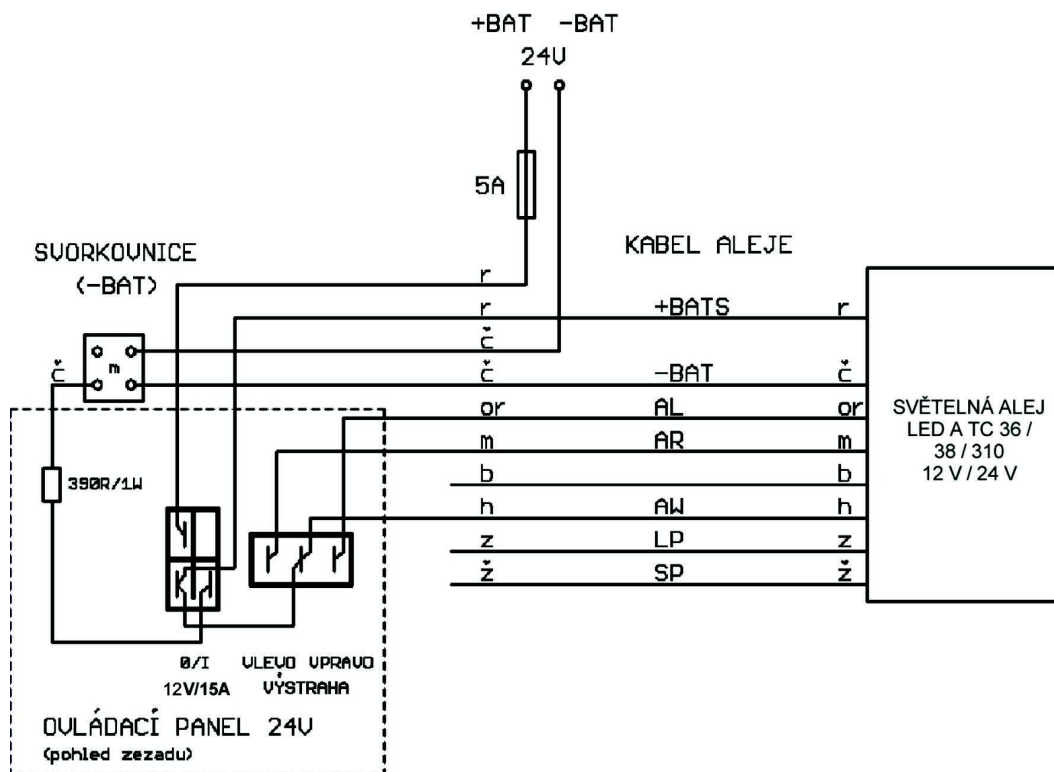
Certifikát  
ČSN EN ISO 9001:2009



### ZAPOJENÍ SVĚTLNÉ ALEJE LED A TC 36 / 38 / 310 PRO 12 V (JEDNODUCHÝ OVLÁDACÍ PANEL)

ž = programování módu

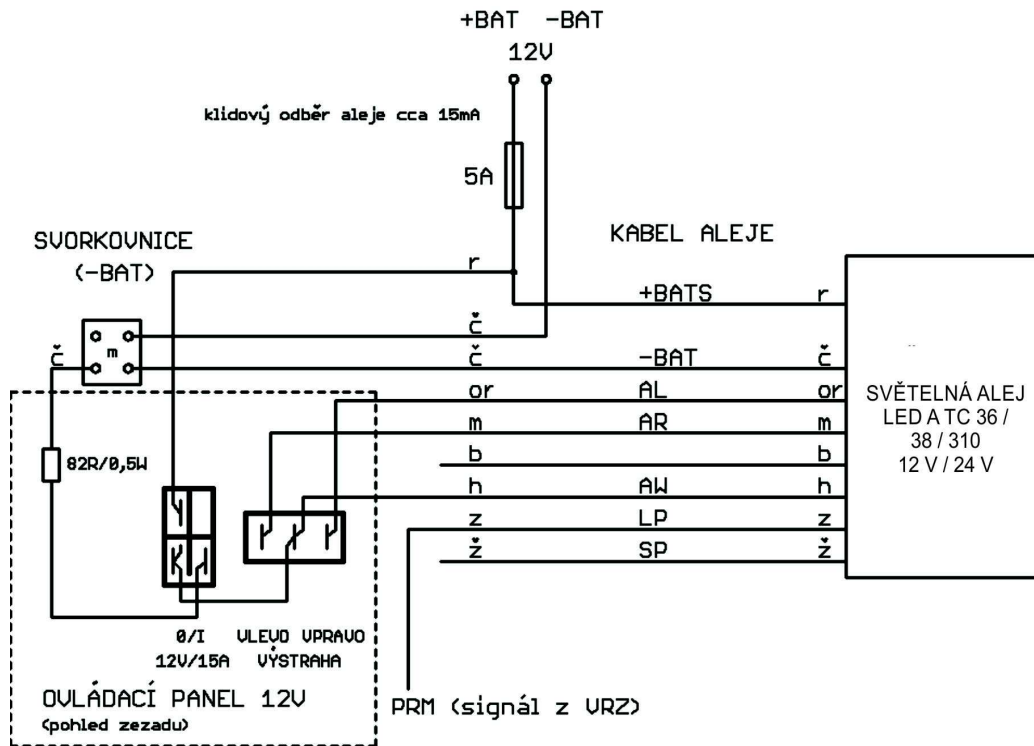
Obr.1: Schéma zapojení světelné aleje bez krajních výstražných modulů pro 12 V



### ZAPOJENÍ SVĚTLNÉ ALEJE LED A TC 36 / 38 / 310 PRO 24 V (JEDNODUCHÝ OVLÁDACÍ PANEL)

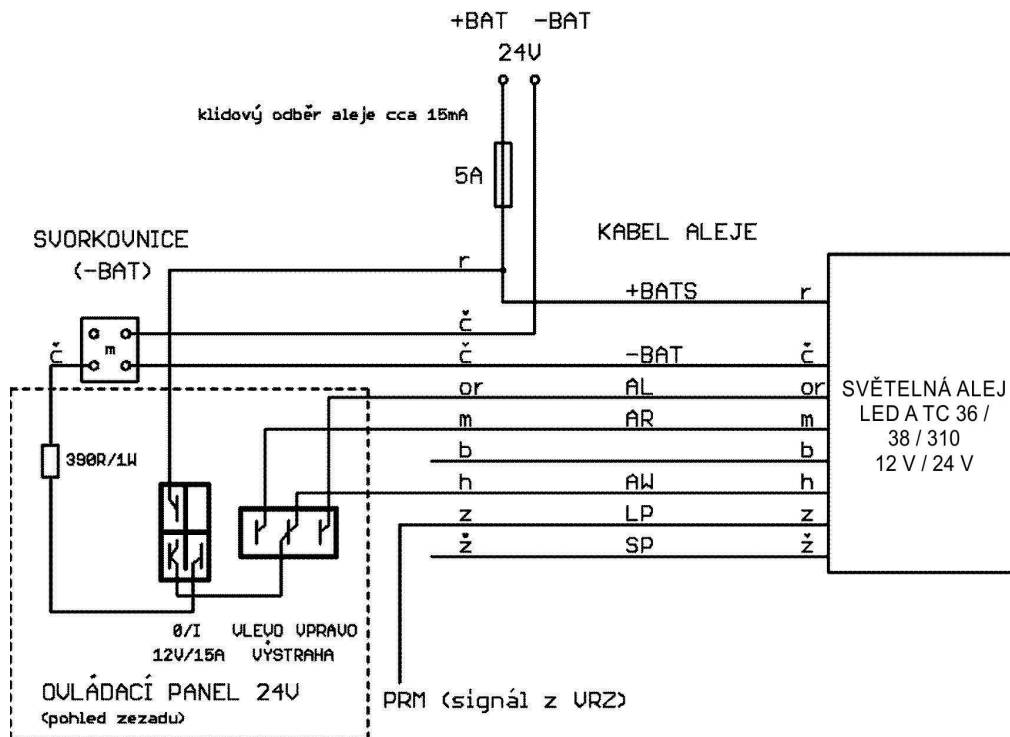
ž = programování módu

Obr.2: Schéma zapojení světelné aleje bez krajních výstražných modulů pro 24 V



ZAPOJENÍ SVĚTELNÉ ALEJE LED A TC 36 / 38 / 310 PRO 12 V  
(krajní modré výstražné moduly)  
(JEDNODUCHÝ OVLÁDACÍ PANEĽ)  
ž = programování módu

Obr.3: Schéma zapojení světelné aleje s krajními výstražnými moduly pro 12 V



ZAPOJENÍ SVĚTELNÉ ALEJE LED A TC 36 / 38 / 310 PRO 24 V  
(krajní modré výstražné moduly)  
(JEDNODUCHÝ OVLÁDACÍ PANEĽ)  
ž = programování módu

Obr.4: Schéma zapojení světelné aleje s krajními výstražnými moduly pro 24 V

# LED směrová alej s krajními výstražnými moduly

## LED A TC 36 / 38 / 310

### Doplněk k návodu k použití a montáži

#### Nastavení výstražných modulů:

1. Červený vodič SOUČASNĚ se zeleným a žlutým vodičem připojte ke zdroji + 12 / 24 V ss na více než 3 sekundy.  
Poté odpojte zelený a žlutý vodič od zdroje + 12 / 24 V ss pro uložení výběru.
2. Alej bude blikat podle jednoho z následujících obrázků:

6 - prvková směrová alej bez krajních výstražných modulů



6 - prvková směrová alej s krajními výstražnými moduly (1 modul)



6 - prvková směrová alej s krajními výstražnými moduly (2 moduly)  
nedostupné



8 - prvková směrová alej bez krajních výstražných modulů



8 - prvková směrová alej s krajními výstražnými moduly (1 modul)



8 - prvková směrová alej s krajními výstražnými moduly (2 moduly)



10 - prvková směrová alej bez krajních výstražných modulů



10 - prvková směrová alej s krajními výstražnými moduly (1 modul)



10 - prvková směrová alej s krajními výstražnými moduly (2 moduly)



- 3) Krátkým dotykem zeleného vodiče ke zdroji + 12 / 24 V ss změníte druh výstražného módu.
- 4) Jakmile je požadovaný mód zvolen, výběr ukončete dotykem zeleného vodiče na + 12 / 24 V ss na více než 7 sekund nebo jen odpojením vodičů od napájení.

#### HOLOMÝ s.r.o.

Hemy 829, Krásno nad Bečvou  
757 01 Valašské Meziříčí  
Česká republika

tel: +420 571 685 970  
+420 571 685 971  
fax: +420 571 685 979

e-mail: sales@holomy.cz  
www.holomy.cz

Certifikát ČSN EN ISO 9001:2016