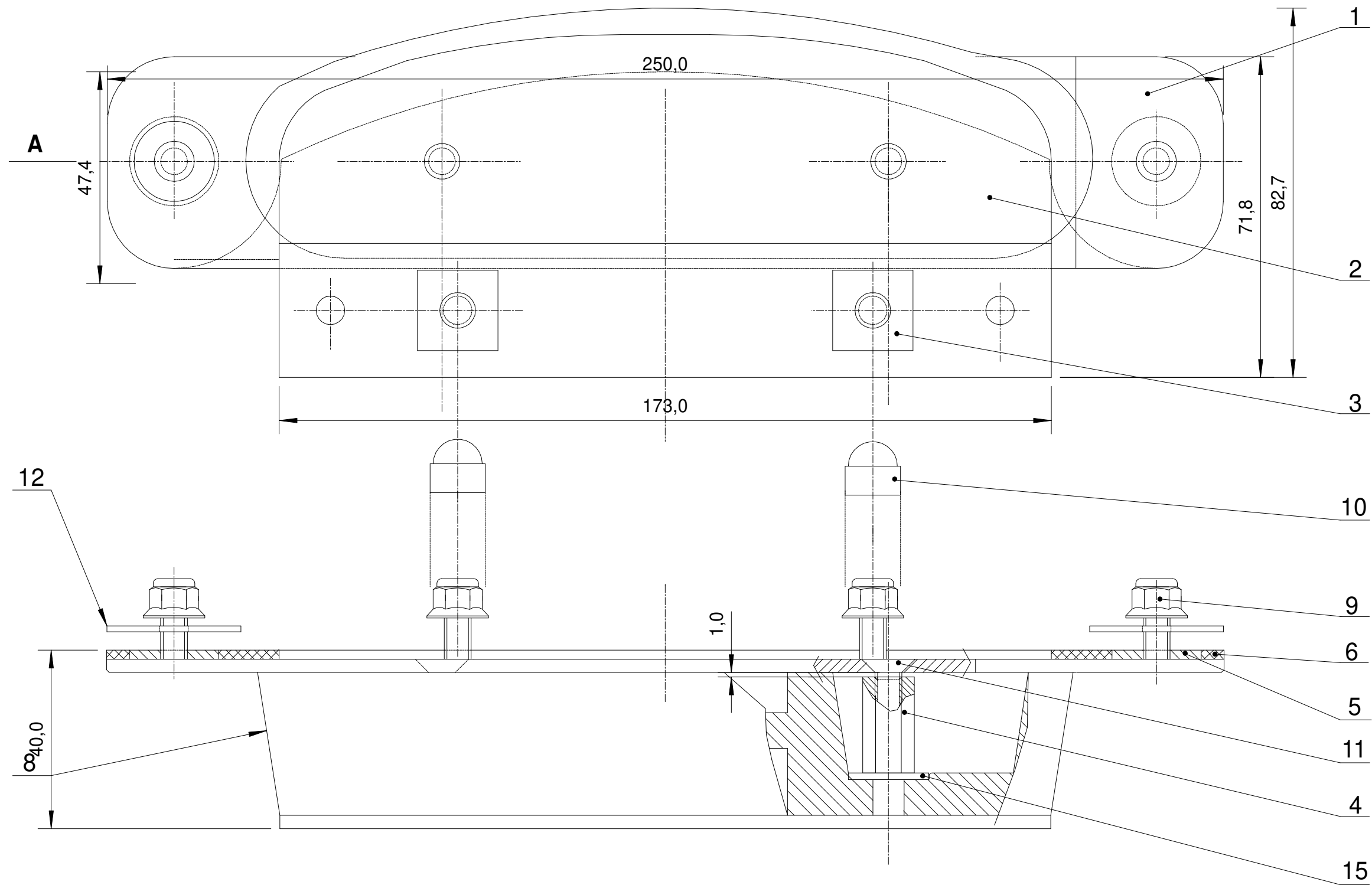


Použito:



Tento výkres je duševním majetkem
 fy. Zdeněk Holomý Electronics.
 Použití může být jen za souhlasu
 nebo podle příkazů daných touto firmou.
 Zneužití bude stíháno soudně.

POZN.: DÍL 1a 6 lepit lepidlem Butacel

Měřítko:	Kreslil: Panko	Norm.ref.	Změna		Podpis	Číslo změny	Datum	Koncovka
1:1	Přezkoušel: Panko					015/09	26.05.09	2
	Schválil:	Datum: 10.7.2008				029/08	17.10.08	1
Zdeněk Holomý Electronics	Typ: OCTAVIE COMBI, LIMUSINE PCR		Starý výkr.		Listů	1	List	0,1
Oddělení: 25	Název: DRŽÁK SVĚTELNÉ SOUPRAVY		2LK 683 35					
	5011292							