

LED bílé svítidlo

PD1 4-1MV PD1 4-1EPIR

PD1 4-3MV PD1 4-2EPIR

PD2 4-1MV PD2 4-1EPIR

PD2 4-3MV PD2 4-2EPIR

Návod k použití a montáži



Vážený zákazníku,

děkujeme Vám za důvěru, kterou jste projevili zakoupením tohoto výrobku.

Před uvedením přístroje do provozu si velmi pozorně přečtěte návod k použití a montáži. Návod společně se záručním listem dobře uschovejte. V případě postoupení výrobku dalšímu uživateli předejte s výrobkem i tento návod.

Označení svítidla	Typ montáže	Číslo homologace
PD1 4-1MV	povrchová montáž	E ₁₁ 10 R – 04 8050
PD1 4-3MV	povrchová montáž	E ₁₁ 10 R – 04 8050
PD2 4-1MV	zapuštěná montáž	E ₁₁ 10 R – 04 8050
PD2 4-3MV	zapuštěná montáž	E ₁₁ 10 R – 04 8050
PD1 4-1EPIR	povrchová montáž	E ₁₁ 10 R – 04 8050
PD1 4-2EPIR	povrchová montáž	E ₁₁ 10 R – 04 8050
PD2 4-1EPIR	zapuštěná montáž	E ₁₁ 10 R – 04 8050
PD2 4-2EPIR	zapuštěná montáž	E ₁₁ 10 R – 04 8050

Tabulka 1: Homologace výrobků. Svítidla se provedením a parametry dle tabulky č. 3.

Obsah

1. Účel použití.....	2
2. Obsah dodávky výrobku.....	2
3. Technické parametry.....	2
4. Montáž zařízení.....	3
5. Provozní podmínky.....	4
6. Servis.....	4
7. Doprava.....	4
8. Skladování.....	4
9. Záruka.....	4
10. Ochrana životního prostředí.....	4

1. Účel použití

LED bílé svítidlo sloužící k osvětlení interiéru vozidla. Svítidlo produkuje čisté bílé světlo a vytváří bezpečné pracovní prostředí.

Svítidla typu PD1 4-1EPIR, PD1 4-2EPIR, PD2 4-1EPIR, PD2 4-2EPIR využívají PIR čidla na detekci pohybu. Jakmile čidlo zaregistruje pohyb, aktivuje svítidlo na dobu 5 minut a poté se automaticky vypne, čímž zabrání zbytečnému zatížení a prodlouží se životnost baterie. Pokud je pohyb nepřetržitý svítidlo zůstává aktivní.

2. Obsah dodávky výrobku

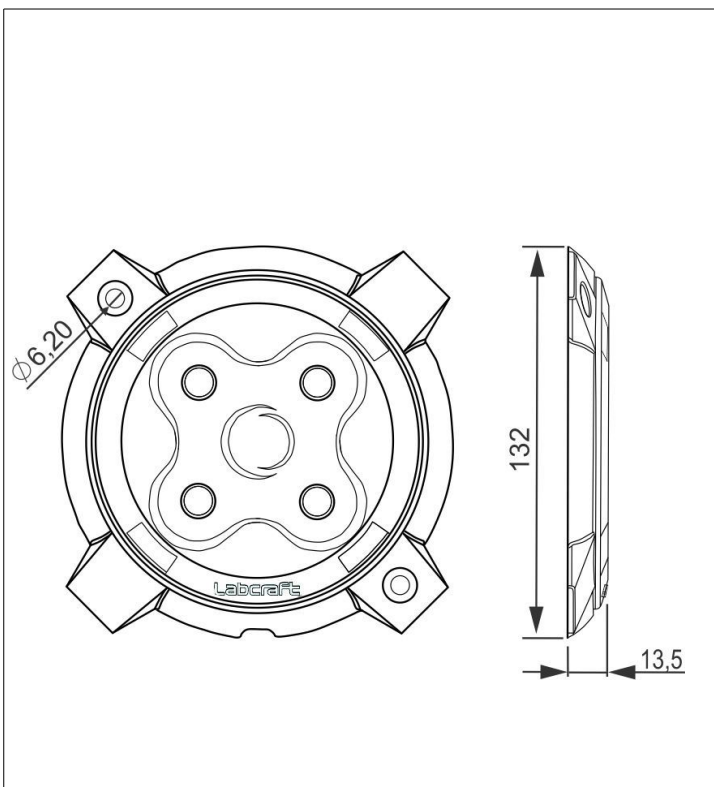
Svítidlo	1 ks
Návod k použití a montáži	1 ks
Záruční list	1 ks

Tabulka 2: Obsah dodávky výrobku

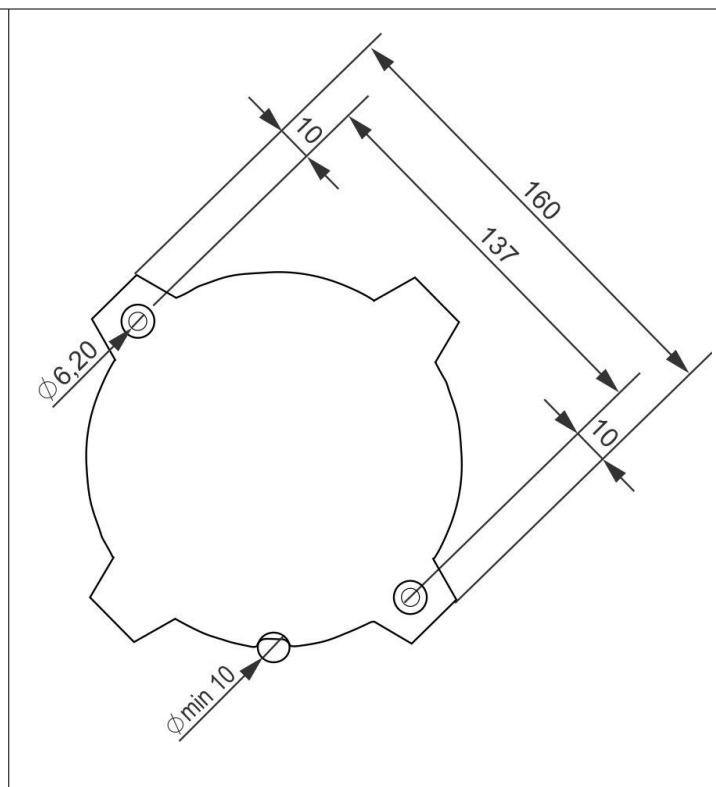
3. Technické parametry

Rozměry	PD1 4-1MV PD1 4-3MV PD1 4-1EPIR PD1 4-2EPIR				Povrchová montáž		viz obr. 1 a obr. 2	
	PD2 4-1MV PD2 4-3MV PD2 4-1EPIR PD2 4-2EPIR				Zapuštěná montáž		viz obr. 3 a obr. 4	
	PD1 4-1MV	PD1 4-3MV	PD2 4-1MV	PD2 4-3MV	PD1 4-1EPIR	PD1 4-2EPIR	PD2 4-1EPIR	PD2 4-2EPIR
Napájecí napětí - rozpětí	10 – 30 V	10 – 30 V	10 – 30 V	10 – 30 V	10 – 15 V	20 – 32 V	10 – 15 V	20 – 32 V
Průměrný odběr	12V = 0.48 A 24V = 0.26 A	12V = 0.9 A 24V = 0.54 A	12V = 0.48 A 24V = 0.26 A	12V = 0.9 A 24V = 0.54 A	0,64 A	0,34 A	0,64 A	0,34 A
Svitivost	708 lm	1248 lm	708 lm	1248 lm	480 lm	480 lm	480 lm	480 lm
Jmenovitý příkon	6 W	12 W	6 W	12 W	8 W	8 W	8 W	8 W
Váha	0,15 kg	0,15 kg	0,15 kg	0,15 kg	0,15 kg	0,15 kg	0,15 kg	0,15 kg
Stupeň krytí	IP 66	IP 66	IP 66	IP 66	IP 66	IP 66	IP 66	IP 66
Pohybové čidlo	-	-	-	-	ano	ano	ano	ano

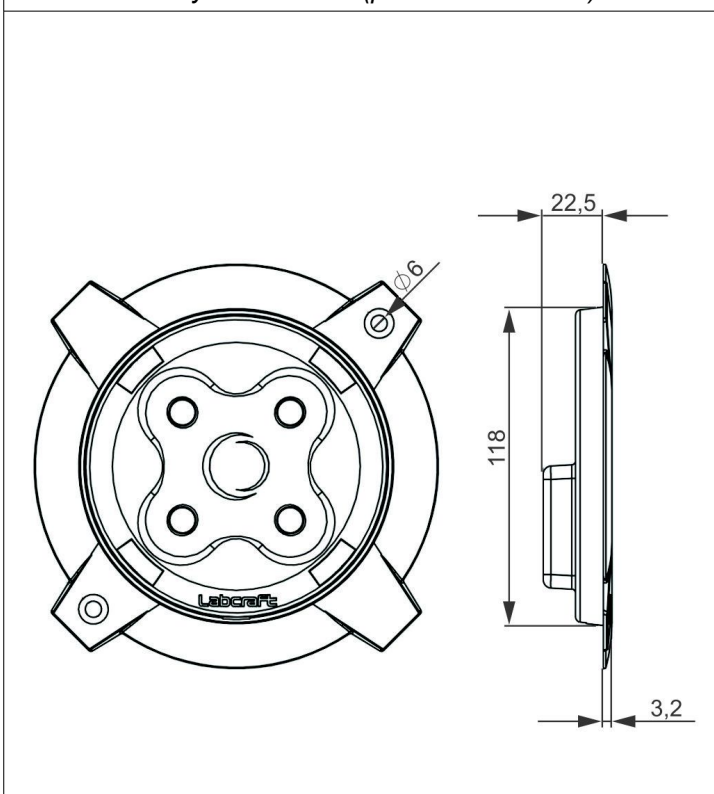
Tabulka 3: Technické parametry



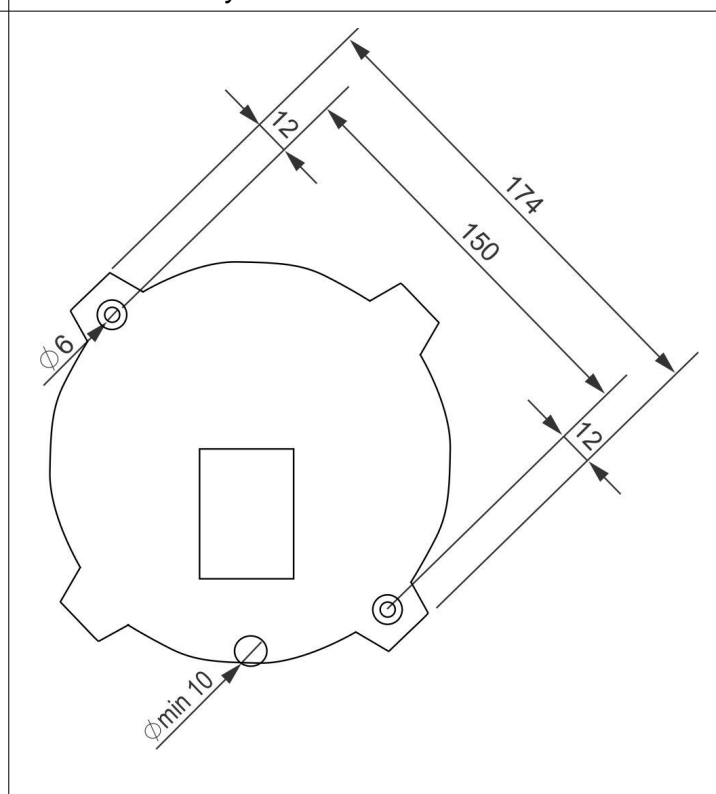
Obr. 1: Rozměry svítidla PD1 (povrchová montáž)



Obr. 2: Rozměrový náčrt svítidla PD1



Obr. 3: Rozměry svítidla PD2 (zapuštěná montáž)



Obr. 4: Rozměrový náčrt svítidla PD2

4. Montáž zařízení

Mechanické uchycení

1. Vybte vhodné místo pro montáž svítidla.
2. V případě svítidla PD2 (zapuštěná montáž) vyřežte kulatý otvor o min průměru 119 mm.
3. Vyrvejte otvory pro montážní šrouby a přívodní kabel podle rozměrového náčrtu (viz obr. 2 nebo 4 – dle typu montáže). Velikost upevňovacích otvorů přizpůsobte zvoleným šroubům nebo vrtům. Hrany otvoru pro kabel zaoblete, aby nehrozilo jeho prodření.
4. Kabely vedoucí ze svítidla protáhněte v montážním povrchu. Svítidlo připevněte šrouby (nejsou součástí dodávky).

Elektrické připojení

Svítilno připojte ke zdroji stejnosměrného napětí (dle zvoleného typu svítidla - viz tabulka 3: Technické parametry) odpovídajícího výkonu přes vypínače podle zvoleného způsobu použití.

V případě svítidla typu PD1 4-1EPIR, PD1 4-2EPIR, PD2 4-1EPIR, PD2 4-2EPIR není nutné zapojení svítidla přes vypínač. PIR čidlo slouží jako spínací prvek.

- 1x červený vodič: plus pól zdroje
- 1x černý vodič: mínus pól zdroje

Napájení doporučujeme jistit pojistkou odpovídající spotřebě pro daný typ svítidla.

5. Provozní podmínky

Svítilno pracuje za těchto podmínek:

Rozmezí pracovních teplot	- 30 °C až + 40 °C
Relativní vlhkost	≤ 90 %
Atmosféra bez škodlivých výparů	

Tabulka 4: Provozní podmínky

6. Servis

Servis a opravy tohoto zařízení zajišťuje výrobce / dodavatel nebo jím pověřená organizace.

7. Doprava

Přeprava výrobku v přepravním obalu musí být provedena uzavřenými krytými dopravními prostředky, v jejichž přepravním prostoru je zaručeno prostředí bez škodlivých výparů s teplotou - 25 °C až + 55 °C a relativní vlhkostí do 75 %. Stohování při dopravě - povoleno max. 10 ks na sobě. Po dobu přepravy ručí za výrobek přepravce.

8. Skladování

Výrobek musí být skladován v přepravním obalu v prostředí s teplotou + 5 °C až + 30 °C a relativní vlhkostí do 75 %, bez chemických vlivů. Přepravní obal nesmí být při skladování ve styku se zemní vlhkostí a nesmí být vystaven sálavému teplu. Stohování při skladování - povoleno max. 10 ks na sobě. V případě nedodržení skladovacích podmínek odmítá výrobce / dodavatel jakékoliv reklamace z titulu záruky.

9. Záruka

Výrobce / dodavatel zaručuje technické vlastnosti výrobku podle platných technických podmínek a uznává reklamace dle příslušných právních norem po dobu uvedenou v záručním listě.

10. Ochrana životního prostředí



Obaly výrobků jsou vyrobeny výhradně z recyklovatelných materiálů, které by při nesprávném uložení mohly poškozovat životní prostředí. Po vybalení a instalaci výrobku všechny obalové prostředky podle charakteru materiálu (papír, plast, kov, dřevo) odevzdejte do tříděného odpadu na sběrných místech ve vaší obci.

Výrobky jsou po ukončení technické životnosti (dožilé výrobky) považovány ve smyslu zákona o odpadech za elektroodpad, který nesmí být odstraňován spolu se směsným komunálním odpadem. Musí být odkládán na místech odděleného sběru, která jsou určena k tomu, aby se zařízení dostalo až k ekologickému zpracování.

Spotřebitel se o sběrném místě dozví na obecním úřadu, u posledního prodejce a na webových stránkách www.retela.cz. Výrobní značka ani místo nákupu neovlivňuje jeho odevzdání k recyklaci na místa zpětného odběru. Výrobce / dodavatel je zapojen do kolektivního systému pro nakládání s elektroodpadem RETELA, s.r.o.

Jsou-li výrobky instalovány do vozidel, stávají se součástí finálního provedení specializovaného automobilu, jehož ekologická likvidace může být upřesněna jeho dodavatelem.

Dodržení postupu pro oddělený sběr vysloužilého elektrozařízení zajistíte možnost recyklace použitých materiálů a přispějete k ochraně životního prostředí.

HOLOMÝ s.r.o.

Hemy 829, Krásno nad Bečvou
757 01 Valašské Meziříčí
Česká republika

tel: +420 571 685 970
+420 571 685 971
fax: +420 571 685 979

e-mail: sales@holomy.cz
www.holomy.cz

Certifikát
ČSN EN ISO 9001:2016