

Výstražný diodový maják

B14-VMD 024L-M-10(x)
B14-VMD 024L-B-10(x)
B14-VMD 024L-A-10(x)



Návod k použití a montáži

Název	Barva	Homologace
B14-VMD 024L-(x)-10A	oranžová barva	E6 TA1 000036 (EHK-65) E13 10R-04 12770 (EHK-10)
B14-VMD 024L-(x)-10B	modrá barva	E6 TB1 000037 (EHK-65) E13 10R-04 12770 (EHK-10)
B14-VMD 024L-(x)-10R	červená barva	E6 TR1 000252 (EHK-65) E13 10R-04 12770 (EHK-10)

x: M = magnetické uchycení, **B** = pevná montáž, **A** = uchycení na tyč;

Vážený zákazníku,

děkujeme Vám za důvěru, kterou jste projevili zakoupením našeho výrobku. Před uvedením přístroje do provozu si velmi pozorně přečtěte návod k použití a montáži. Návod společně se záručním listem dobře uschovejte. V případě postoupení výrobku dalšímu uživateli předejte s výrobkem i tento návod.

1. Účel použití zvláštních výstražných světelných zařízení

Doplňková zvláštní výstražná svítidla modré*) nebo oranžové barvy mohou být použita u vozidel, vybavených zvláštním výstražným zařízením, pro posílení směrového výstražného účinku výstražného zařízení.

Uvedené skupiny patří do kategorie výrobků, na něž se přísně vztahují závazné předpisy a normy popisující technické provedení, způsob instalace, oprávnění, důvody a způsob jejich používání.

Použití tohoto nebo jakéhokoli výstražného zařízení nezaručuje, že všichni řidiči zpozorují varovné signály a budou na ně reagovat. Uživatel tohoto zařízení nikdy nesmí považovat přednost v jízdě za absolutní. Je plně v jeho odpovědnosti se ujistit, že může bezpečně pokračovat do křižovatky, jet v protisměru a dostatečně reagovat při jízdě vysokou rychlostí.

Efektivita tohoto výstražného zařízení je velmi závislá na správné instalaci a montážním příslušenství. Před instalací nebo použitím je důležité si pozorně přečíst a dodržovat instrukce výrobce tohoto zařízení. Obsluha vozidla by se měla denně přesvědčit, že veškeré funkce zařízení jsou správné a světlo vyzařované výstražným zařízením není blokováno částmi vozidla (např. otevřeným kufrem, střešní nástavbou apod.), lidmi, vozidly nebo jinými překážkami.

*) V některých zemích světa je ke stejnému účelu používáno červené barvy.

Upozornění

Provozovatel vozidla vybaveného zvláštními výstražnými svítidly je povinen prokazatelně seznámit řidiče vozidla s podmínkami, za kterých smí nebo musí výstražné zařízení použít, a s tímto návodem. Výrobek smí být použit jedině k účelu, ke kterému je určen, v souladu s tímto návodem k obsluze a s obecně závaznými předpisy o používání zvláštních výstražných svítidel.

Upozornění - ochrana zraku

Diodová výstražná svítidla jsou zdroji velmi intenzivních světelných záblesků. V zájmu ochrany zraku před poškozením je nepřipustné záblesky pozorovat z bezprostřední blízkosti.



2. Obsah dodávky výrobku

	B14-VMD 024L-M	B14-VMD 024L-B	B14-VMD 024L-A
Maják	1 ks	1 ks	1 ks
Montážní podložka	-	1 ks	-
Montážní sada	-	1 ks	1 ks
Návod k použití	1 ks	1 ks	1 ks
Záruční list	1 ks	1 ks	1 ks

3. Montáž a uvedení do provozu

3.1 Výstražný maják B14-VMD 024L-M - s magnetickou základnou

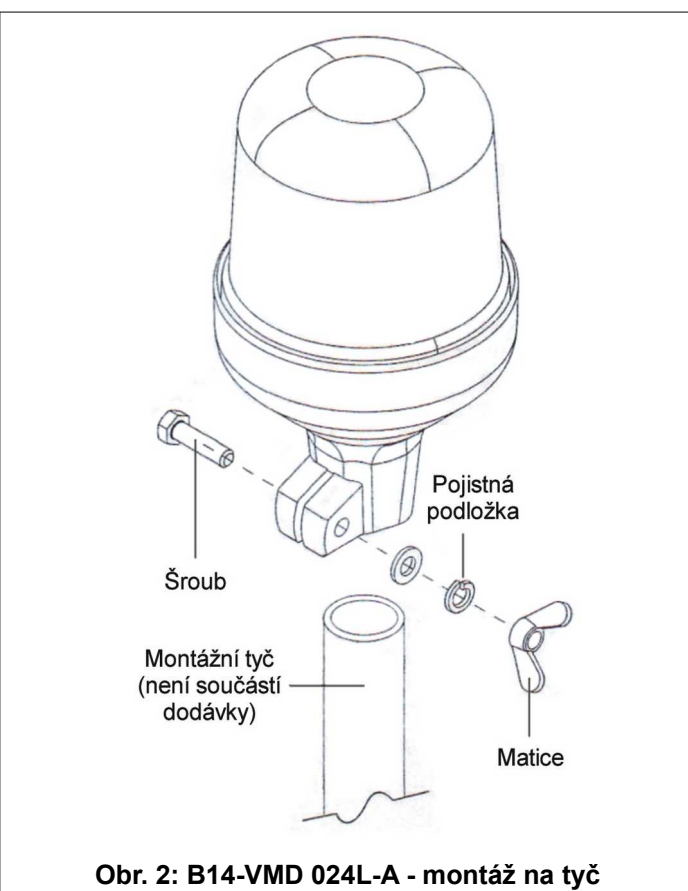
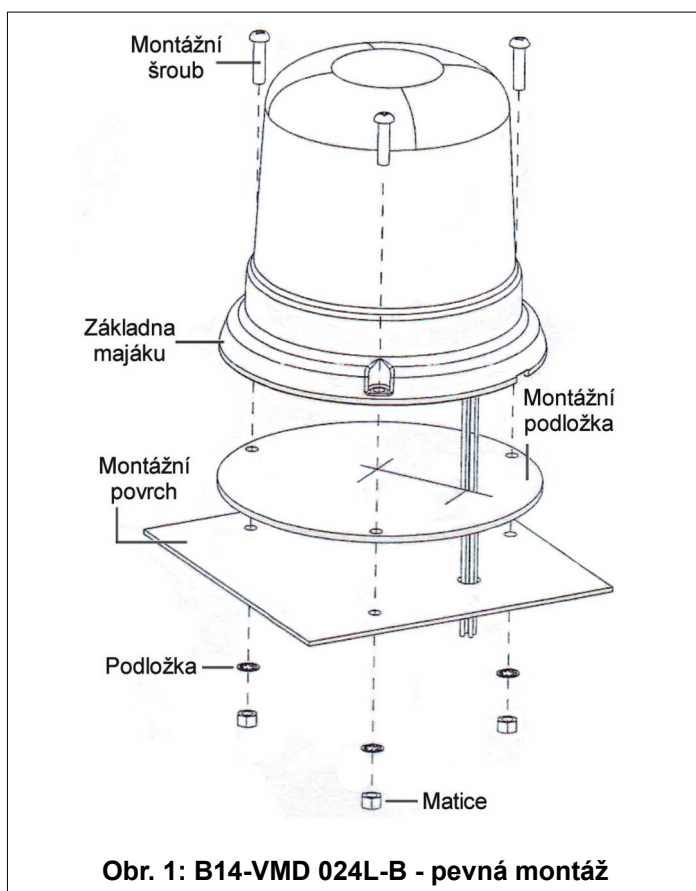
Maják B14-VMD 024L-M je určen k přechodnému uchycení kruhovým permanentním magnetem na střeše automobilu. Povrch, na který má být umístěn maják, musí být zbaven nečistot, sněhu a ledu pro zajištění přilnavosti a ochranu laku, musí být z magneticky vodivého materiálu a být co možná nejvíce plochý. Maják musí být umístěn na takovém místě střechy aby magnet doléhal v celé své ploše. Rychlost jízdy musí být přizpůsobena skutečné přidržitosti magnetu majáku na konkrétním provedení a stavu střechy automobilu. Výrobce / dodavatel majáku neodpovídá za případné škody způsobené používáním majáku s magnetickým upevněním (B14-VMD 024L-M) na jedoucím vozidle. Za bezpečnost použití majáku je v takovém případě plně odpovědný provozovatel či řidič vozidla". K připojení do palubní sítě vozidla je maják vybaven kabelem zakončeným autozástrčkou s vypínačem. Maják je uveden do provozu zasunutím autozástrčky do zásuvky a sepnutím spínače.

3.2 Výstražný maják B14-VMD 024L-B - pro pevnou montáž:

Pro vyvrtání tří otvorů pro montážní šrouby a otvoru pro napájecí vodič použijte montážní podložku jako šablonu. Poté maják připevněte pomocí šroubů jak je znázorněno na obr. 1.

3.3 Výstražný maják B14-VMD 024L-A - pro montáž na tyč:

Tyč není součástí dodávky výrobku, lze ji samostatně objednat. Montáž je znázorněna na obr. 2.



3.4 Elektrické připojení:

Bezpečnost: na přívodu napájení použijte 5 A pojistku (pro každý maják).

Červený vodič:	(+) pól napájení
Černý vodič:	(-) zem
Žlutý vodič:	zábleskový mód / synchronizace
Bílý vodič:	volba současného nebo střídavého záblesku

3.5 Nastavení / změna zábleskového módu

Nastavení zábleskového módu majáku se provádí krátkým dotykem žlutého vodiče na (+) pól napájení.

- **1x krátkým dotykem** žlutého vodiče na (+) pól napájení přejde zábleskový mód majáku na další v pořadí.

- **3x rychlým dotekem** žlutého vodiče na (+) pól napájení docílíme návratu k zábleskovému módu 1 .

V případě, že maják je již instalován na vozidle a žlutý vodič není kvůli instalaci kabeláže k dispozici, může být zábleskový mód změněn tlačítkem uvnitř majáku:

1. Sejmutí krytu majáku:

Zatlačte na západku v otvoru na okraji krytu majáku a otočte krytem po směru hodinových ručiček. Odklopte kryt.

2. Nastavení / změna zábleskového módu:

Krátkým stisknutím červeného tlačítka uvnitř majáku přejdete na další zábleskový mód v pořadí viz Tabulka zábleskových módů.

3. Opětovné nasazení krytu majáku:

Zarovnejte západku k příslušnému otvoru a pootočením proti směru hodinových ručiček opět kryt zafixujte.

Pozn.: Maják je vybaven pamětí, po vypnutí a opětovném zapnutí maják bliká v naposledy zvoleném módu.

Tabulka zábleskových módů					
1	Double R65 (2Hz)	Dvojblesk (2Hz)	7	Quint	Pětiblesk
2	Single R 65 (2Hz)	Jednoblesk (2Hz)	8	Mega	Rychlý jednoblesk
3	Quad R 65 (2Hz)	Čtyřblesk (2Hz)	9	Ultra	Rychlý desetižblesk
4	Single	Pomalý jednoblesk	10	Single-Quad	Střídavě jednoblesk a čtyřblesk
5	Double	Pomalý dvojblesk	11	Single H/L	Střídavě rychlý a pomalý jednoblesk
6	Quad	Pomalý čtyřblesk			

Upozornění: v ČR a dalších zemích, které jsou vázány dohodou o jednotném schvalování vozidel a jejich částí, se smí použít pouze ty zábleskové módy, které odpovídají předpisu ECE-R65, viz. tabulka výše.

3.6 Synchronizace, nastavení současného / střídavého záblesku

Pro synchronizaci majáků spojte jejich **žluté vodiče dohromady** (všechny majáky musí být nastaveny na stejný zábleskový mód).

Současný/ střídavý záblesk:

- Skupina 1: bílý vodič majáku je připojen na červený vodič majáku
Skupina 2: bílý vodič majáku není připojen
- Současný záblesk:** pokud budou majáky ve stejné skupině - jsou nastaveny na současný záblesk
Střídavý záblesk: pokud jsou majáky v odlišných skupinách - jsou nastaveny na střídavý záblesk

4. Technické údaje:

Napájecí napětí	12 V / 24 V		
Max. proudový odběr	2,0 A / 12 V; 1,0 A / 24 V		
Ochrana proti přepólování	Ano		
Provozní teplota	-30 °C ÷ + 65 °C		
Počet LED	10 ks LED		
Rozměry	B14-VMD 024L-M	B14-VMD 024L-A	B14-VMD 024L-B
	v: 128 mm, Ø: 142 mm	v: 202mm, Ø: 142 mm	v. 128mm, Ø: 142 mm
Hmotnost	0,9 kg	0,75 kg	0,65 kg

5. Údržba

K zachování vysokého světelného výkonu je nutno udržovat povrch majáku v čistém stavu.

Konstrukce majáku pro pevnou montáž a na tyč umožňuje mytí v mycích linkách nebo ruční mytí rozprašovaným nízkotlakým proudem vody (sprchování) s případným přidáním vhodné autokosmetiky.

Mytí provádějte zásadně v prostorech určených k mytí automobilů, aby nedošlo k úniku znečištěné vody do půdy nebo do kanalizace.

Maják s magnetickým upevněním je třeba před mytím vozidla proudem vody či v myčce vždy sejmout. Magnetická základna majáku by měla být vždy neprodleně zbavena veškerých nečistot pomocí vlhkého hadříku.

Použití vysokotlakých mycích strojů a jakýchkoliv organických rozpouštědel je nepřipustné.

6. Servis

Servis a opravy tohoto výrobku zajišťuje výrobce / dodavatel nebo jím pověřená organizace.

Seznam proškolených montážních pracovišť je k dispozici ke stažení na webu www.holomy.cz.

7. Doprava

Přeprava výrobku v přepravním obalu musí být provedena uzavřenými krytými dopravními prostředky, v jejichž přepravním prostoru je zaručeno prostředí bez škodlivých výparů s teplotou - 25 °C až + 55 °C a relativní vlhkostí do 75 %. Stohování při dopravě - povoleno max. 5 ks na sobě. Po dobu přepravy ručí za výrobek přepravce.

8. Skladování

Výrobek musí být skladován v přepravním obalu v prostředí s teplotou + 5 °C až + 30 °C a relativní vlhkostí do 75 %, bez chemických vlivů. Přepravní obal nesmí být při skladování ve styku se zemní vlhkostí a nesmí být vystaven sálavému teplu. Stohování při skladování - povoleno max. 5 ks na sobě. V případě nedodržení skladovacích podmínek odmítá výrobce / dodavatel jakékoliv reklamace z titulu záruky.

9. Záruka

Výrobce / dodavatel zaručuje technické vlastnosti výrobku podle platných technických podmínek a uznává reklamace dle příslušných právních norem po dobu uvedenou v záručním listě.

10. Ochrana životního prostředí



Obaly výrobků jsou vyrobeny výhradně z recyklovatelných materiálů, které by při nesprávném uložení mohly poškozovat životní prostředí. Po vybalení a instalaci výrobku všechny obalové prostředky podle charakteru materiálu (papír, plast, kov, dřevo) odevzdejte do tříděného odpadu na sběrných místech ve vaší obci.

Výrobky jsou po ukončení technické životnosti (dožilé výrobky) považovány ve smyslu zákona o odpadech za elektroodpad, který nesmí být odstraňován spolu se směsným komunálním odpadem. Musí být odkládán na místech odděleného sběru, která jsou určena k tomu, aby se zařízení dostalo až k ekologickému zpracování.

Spotřebitel se o sběrném místě dozví na obecním úřadu, u posledního prodejce a na webových stránkách www.asekol.cz. Výrobní značka ani místo nákupu neovlivňuje jeho odevzdání k recyklaci na místa zpětného odběru.

Výrobce / dodavatel je zapojen do kolektivního systému pro nakládání s elektroodpadem ASEKOL, s.r.o.

Jsou-li výrobky instalovány do vozidel, stávají se součástí finálního provedení specializovaného automobilu, jehož ekologická likvidace může být upřesněna jeho dodavatelem.

Dodržením postupu pro oddělený sběr vysloužilého elektrozařízení zajistíte možnost recyklace použitých materiálů a přispějete k ochraně životního prostředí.