

# Výstražná svítidla

## LED (xx) 59-Bolt 2-SM R65 LED (x) 59-Bolt 2-SM R65

### Návod k montáži

Vážený zákazníku,

děkujeme Vám za důvěru, kterou jste projevili zakoupením tohoto výrobku.

Před uvedením přístroje do provozu si velmi pozorně přečtěte návod k použití a montáži. Návod společně se záručním listem dobře uschovejte. V případě postoupení výrobku dalšímu uživateli předejte s výrobkem i tento návod.

**A** - oranžová, **B** – modrá, **R** – červená, **Bx** – kombinace modrá s jinou barvou, **xA** – kombinace oranžové s jinou barvou



Typ svítidla	Barva LED	Úroveň svítivosti	Homologace
LED <b>R</b> 59-Bolt 2-SM R65	červená	dvě úrovně svítivosti	E9 10R-05 16346, E9 00 6221 XR2 (EHK-65)
LED <b>B</b> 59-Bolt 2-SM R65 (jednobarevné svítidlo)	modrá		E9 10R-05 16346, E9 00 6220 XB2 (EHK-65)
LED <b>Bx</b> 59-Bolt 2-SM R65 (dvoubarevné svítidlo)			E9 10R-05 16346, E9 00 6219 XB2 (EHK-65)
LED <b>A</b> 59-Bolt 2-SM R65 (jednobarevné svítidlo)	oranžová		E9 10R-05 16346, E9 00 6218 XA2 (EHK-65)
LED <b>xA</b> 59-Bolt 2-SM R65 (dvoubarevné svítidlo)			E9 10R-05 16346, E9 00 6217 XA2 (EHK-65)

## Obsah

1. Popis výrobku a účel jeho použití.....	1
2. Obsah dodávky výrobku.....	2
3. Technické parametry.....	2
4. Mechanické uchycení svítidla.....	3
5. Připojení k elektrické instalaci.....	3
6. Funkce svítidla.....	3
6.1 Nastavení zábleskového módu.....	3
6.2 Reset svítidla do továrního nastavení.....	3
6.3 Synchronizace.....	3
6.4 Volba střídavého/současného záblesku – první barva.....	3
6.5 Záblesk / trvalý svit – druhá barva.....	3
6.6 Nastavení denního / nočního provozu.....	4
7. Údržba.....	4
8. Provozní podmínky.....	4
9. Servis.....	4
10. Doprava.....	4
11. Skladování.....	4
12. Záruka.....	4
13. Ochrana životního prostředí.....	4

## 1. Popis výrobku a účel jeho použití

Zvláštní výstražná světelná zařízení patří do kategorie výrobků, na něž se přísně vztahují závazné předpisy a normy popisující technické provedení, způsob instalace, oprávnění, důvody a způsob jejich používání.

**Svítidla homologovaná podle předpisu EHK 65** smí být použita jako hlavní světelné výstražné zařízení za podmínky dodržení počtu a rozmístění těchto svítidel v souladu s homologačním předpisem, podmínkami platnými pro vydání "Osvědčení" o homologaci a legislativními podmínkami pro schvalování vozidel pro provoz na veřejných komunikacích příslušné země.

Všechna svítidla musí být povinně homologována také pro elektromagnetickou kompatibilitu (EMC).

Použití tohoto nebo jakéhokoli výstražného zařízení nezaručuje, že všichni řidiči zpozorují varovné signály a budou na ně reagovat. Uživatel tohoto zařízení nikdy nesmí považovat přednost v jízdě za absolutní. Je plně v jeho odpovědnosti se ujistit, že může bezpečně pokračovat do křižovatky, jet v protisměru a dostatečně reagovat při jízdě vysokou rychlostí.

Efektivita výstražného zařízení je velmi závislá na vhodné volbě místa, na které bude montováno. Před instalací a použitím je důležité si pozorně přečíst a dodržovat instrukce uvedené v tomto návodu. Obsluha vozidla by

se měla denně přesvědčit, že veškeré funkce zařízení jsou správné a světlo vyzařované výstražným zařízením není blokováno částmi vozidla (podle typu a umístění, např. otevřeným kufrem, střešní nástavbou apod.), lidmi, vozidly nebo jinými překážkami.

#### Upozornění

Provozovatel vozidla vybaveného zvláštními výstražnými svítilny je povinen prokazatelně seznámit řidiče vozidla s podmínkami, za kterých smí nebo musí výstražné zařízení použít, a s tímto návodem. Výrobek smí být použit jedině k účelu, ke kterému je určen, v souladu s tímto návodem k obsluze a s obecně závaznými předpisy o používání zvláštních výstražných svítidel.

#### Upozornění - ochrana zraku

Diodová výstražná svítilna jsou zdroji velmi intenzivních světelných záblesků. V zájmu ochrany zraku před poškozením je nepřipustné záblesky pozorovat z bezprostřední blízkosti.

#### Důležité informace:

- Neinstalujte toto svítilno nebo jeho kabely do zóny pro napuštění airbagů. Řiďte se uživatelským manuálem vašeho vozidla popisujícím umístění airbagů a jejich napuštěcích zón.
- Nepřipojujte svítilno k žádnému jinému externímu zdroji napájení.
- Svítilno je dodáváno jako za těsněné a není možné je opravovat na místě. Jakýkoli pokus o otevření svítilny má za následek ztrátu záruky.

## 2. Obsah dodávky výrobku

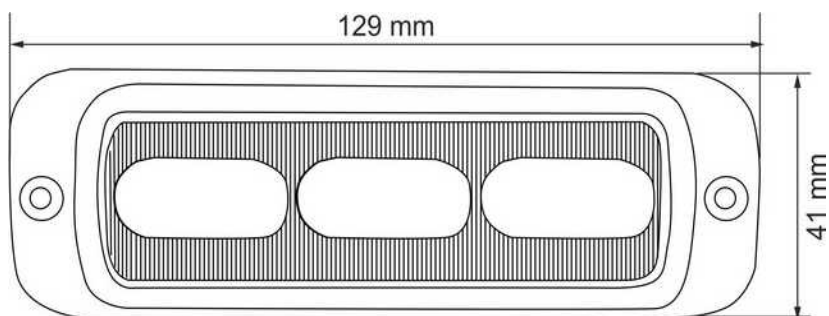
svítilno	montážní příslušenství	návod k použití	záruční list
1 ks	sada šroubků	1 ks	1 ks

Tabulka 2: Obsah dodávky výrobku

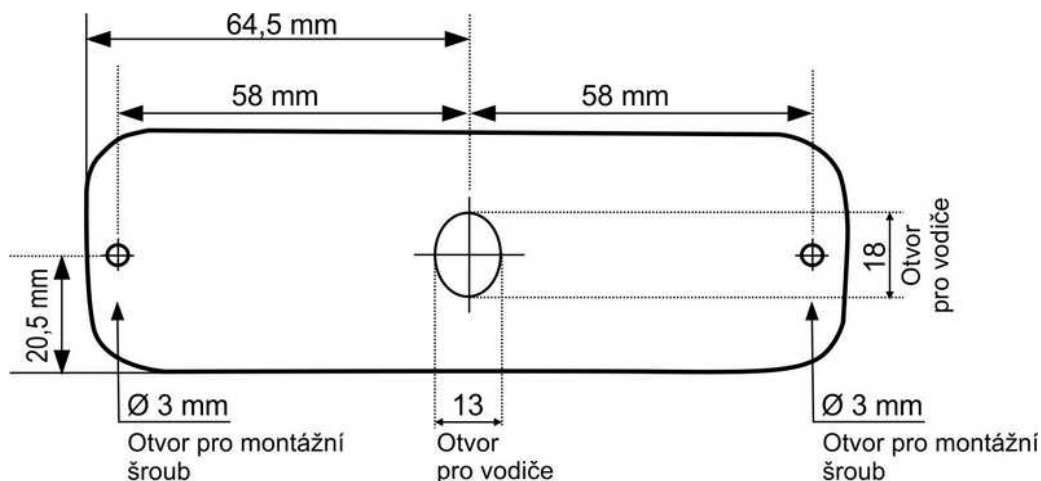
## 3. Technické parametry

Napájecí napětí	12 / 24 V
Max. odběr	1,1 A / 12 V; 0,5 A / 24 V
Rozměry (š x v x h)	129 x 41 x 13 mm

Tabulka 3: Technické parametry



Obr. 1: Rozměry svítilny



Obr. 2: Rozměrový náčrt svítilny pro vrtání otvorů

## 4. Mechanické uchycení svítidla

1. Vyberte vhodné místo pro montáž svítidla.
2. Vyvrtejte otvory pro montážní šrouby a pro přípojovací vodiče. Pro vyvrtání otvorů použijte rozměry z rozměrového nákresu (viz obr. 2)
3. Vyčistěte povrch podle potřeby. Připojte vodiče přes vyvrtaný otvor.
4. Nainstalujte světlo, vložte šrouby do vyvrtaných otvorů a přišroubujte, přičemž nepřekračujte moment dotažení 1,13 Nm.

## 5. Připojení k elektrické instalaci

VODIČ	FUNKCE	
ČERVENÝ	Připojte k +12/24V (BARVA 1)	Připojte ČERVENÝ a ŽLUTÝ vodič k +12/24V v případě dvoubarevného svítidla se barvy budou střídát.
ŽLUTÝ	Připojte k +12/24V (BARVA 2 – v případě dvoubarevného svítidla)	
ČERNÝ	Připojte spolehlivě na zem tj. kostru vozidla, mínus pól napájení.	
BÍLÝ	Připojením ke zdroji +12/24V je volen výběr / nastavení zábleskového módu. Pro synchronizaci více svítidel spojte všechny bílé vodiče dohromady.	
ZELENÝ	Připojením ke zdroji +12/24V je aktivována funkce "NOČNÍ PROVOZ".	

Tabulka 4: Připojení k el. instalaci

## 6. Funkce svítidla

### 6.1 Nastavení zábleskového módu

Pro volbu zábleskového módu připojte svítidlo na napájení a krátkým dotykem (>250ms <1s) BÍLÉHO vodiče na +12/24V je zábleskový mód změněn na následující. V ČR a dalších zemích, které jsou na základě mezinárodní dohody povinny dodržovat homologační předpisy ECE pro jednotné schvalování vozidel a jejich částí, použijte nastavení módu 1 nebo 2 (R65).

Tabulka zábleskových módů

1	Jednoduchý záblesk (R65)	5	Power pulse
2	Dvojblesk (R65)	6	Roand runner
3	Čtyřzáblesk	7	Slow Runner
4	Quint	8	Trvalý svit

Tabulka 5: Zábleskové módy

### 6.2 Reset svítidla (nastavení zábleskového módu 1)

Připojte svítidlo k napájení a následně dočasně připojte BÍLÝ vodič na +12/24V napájení po dobu >5s.

### 6.3 Synchronizace

Pro synchronizaci více svítidel spojte všechny BÍLÉ vodiče dohromady. Aby byla zajištěna správná funkčnost, musí být svítidla nastavena na stejný zábleskový mód (viz čl. 6.1). Synchronizovat lze maximálně 8 svítidel. V případě dlouhé propojovací kabeláže se doporučuje počet synchronizovaných svítidel snížit.

Pokud sestava obsahuje maximální počet svítidel (8 ks) a je potřeba odpojit libovolný počet svítidel (např. v masce automobilu), je nutné tuto sestavu doplnit o modul (v naší nabídce např. modul MR03-24V, 12 V), který v případě odpojení svítidel provede při jejich opětovném připojení restart všech 8 zapojených svítidel.

### 6.4 Volba střídavého/současného záblesku – první barva

Připojte ČERVENÝ vodič na napájení, BÍLÝ vodič podržte na +12/24V napájení >2s a <4s – přepínání mezi střídavým a současným zábleskem.

### 6.5 Záblesk / trvalý svit – druhá barva (v případě dvoubarevného svítidla)

Připojte ŽLUTÝ vodič na napájení, BÍLÝ vodič podržte na mínus pólu napájení na > 2s a < 4s – přepínání mezi zábleskem a trvalým svitem svítidla.

## 6.6 Nastavení denního / nočního provozu

Noční provoz:	Denní provoz:
Snížená intenzita svícení pro použití v noci.	Standardní intenzita svícení během dne.
Připojte ZELENÝ vodič k napájení +12/24V.	Nechte ZELENÝ vodič VOLNĚ – NEZAPOJEN.

## 7. Údržba

K zachování vysokého světelného výkonu je nutno udržovat povrch svítidla v čistém stavu. Konstrukce svítidla umožňuje mytí v mycích linkách nebo ruční mytí **rozprašovaným nízkotlakým** proudem vody (sprchování) s případným přidáním vhodné autokosmetiky.

**Použití vysokotlakých mycích strojů a jakýchkoliv organických rozpouštědel je nepřipustné.**

Mytí provádějte zásadně v prostorech určených k mytí automobilů, aby nedošlo k úniku znečištěné vody do půdy nebo do kanalizace.

## 8. Provozní podmínky

Svítilno pracuje za těchto podmínek:

Rozmezí pracovních teplot	- 40 °C až + 65 °C
Relativní vlhkost	≤ 90 %
Atmosféra bez škodlivých výparů	

## 9. Servis

Servis a opravy tohoto výrobku zajišťuje výrobce / dodavatel nebo jím pověřená organizace. Seznam proškolených montážních pracovišť je k dispozici ke stažení na webu [www.holomy.cz](http://www.holomy.cz)

## 10. Doprava

Přeprava výrobku v přepravním obalu musí být provedena uzavřenými krytými dopravními prostředky, v jejichž přepravním prostoru je zaručeno prostředí bez škodlivých výparů s teplotou - 25 °C až + 55 °C a relativní vlhkostí do 75 %. Stohování při dopravě - povoleno max. 10 ks na sobě. Po dobu přepravy ručí za výrobek přepravce.

## 11. Skladování

Výrobek musí být skladován v přepravním obalu v prostředí s teplotou + 5 °C až + 30 °C a relativní vlhkostí do 75 %, bez chemických vlivů. Přepravní obal nesmí být při skladování ve styku se zemní vlhkostí a nesmí být vystaven sálavému teplu. Stohování při skladování - povoleno max. 10 ks na sobě. V případě nedodržení skladovacích podmínek odmítá výrobce / dodavatel jakékoliv reklamace z titulu záruky.

## 12. Záruka

Výrobce / dodavatel zaručuje technické vlastnosti výrobku podle platných technických podmínek a uznává reklamace dle příslušných právních norem po dobu uvedenou v záručním listě.

## 13. Ochrana životního prostředí



**Obaly** výrobků jsou vyrobeny výhradně z recyklovatelných materiálů, které by při nesprávném uložení mohly poškozovat životní prostředí. Po vybalení a instalaci výrobku všechny obalové prostředky podle charakteru materiálu (papír, plast, kov, dřevo) odevzdejte do tříděného odpadu na sběrných místech ve vaší obci.

**Výrobky** jsou po ukončení technické životnosti (dožilé výrobky) považovány ve smyslu zákona o odpadech za elektroodpad, který nesmí být odstraňován spolu se směsným komunálním odpadem. Musí být odkládán na místech odděleného sběru, která jsou určena k tomu, aby se zařízení dostalo až k ekologickému zpracování.

Spotřebitel se o sběrném místě dozví na obecním úřadu, u posledního prodejce a na webových stránkách [www.asekol.cz](http://www.asekol.cz). Výrobní značka ani místo nákupu neovlivňuje jeho odevzdání k recyklaci na místa zpětného odběru. Výrobce / dodavatel je zapojen do kolektivního systému pro nakládání s elektroodpadem ASEKOL a.s.

Jsou-li výrobky instalovány do vozidel, stávají se součástí finálního provedení specializovaného automobilu, jehož ekologická likvidace může být upřesněna jeho dodavatelem.

Dodržením postupu pro oddělený sběr vysloužilého elektrozařízení zajistíte možnost recyklace použitých materiálů a přispějete k ochraně životního prostředí.

### HOLOMÝ s.r.o.

Hemy 829, Krásno nad Bečvou  
757 01 Valašské Meziříčí  
Česká republika

tel: +420 571 685 970  
+420 571 685 971

e-mail: [sales@holomy.cz](mailto:sales@holomy.cz)  
[www.holomy.cz](http://www.holomy.cz)

Certifikát  
ČSN EN ISO 9001:2016