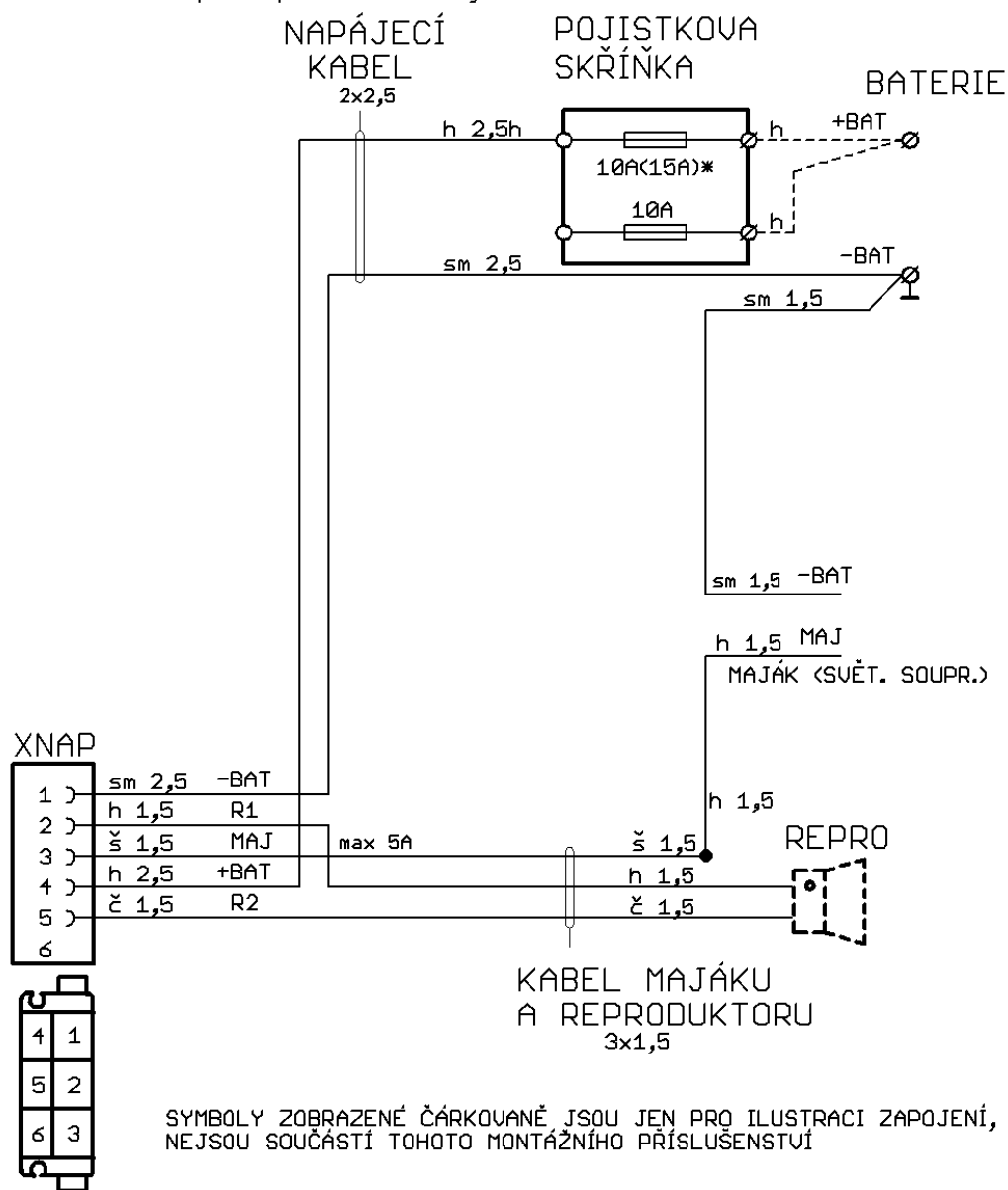


Obr.6: Blokové schéma AZD 530 A/M1 - HF

Pozn.: \* 10A pro reproduktor 8ohmu  
15A pro reproduktor 4ohmy

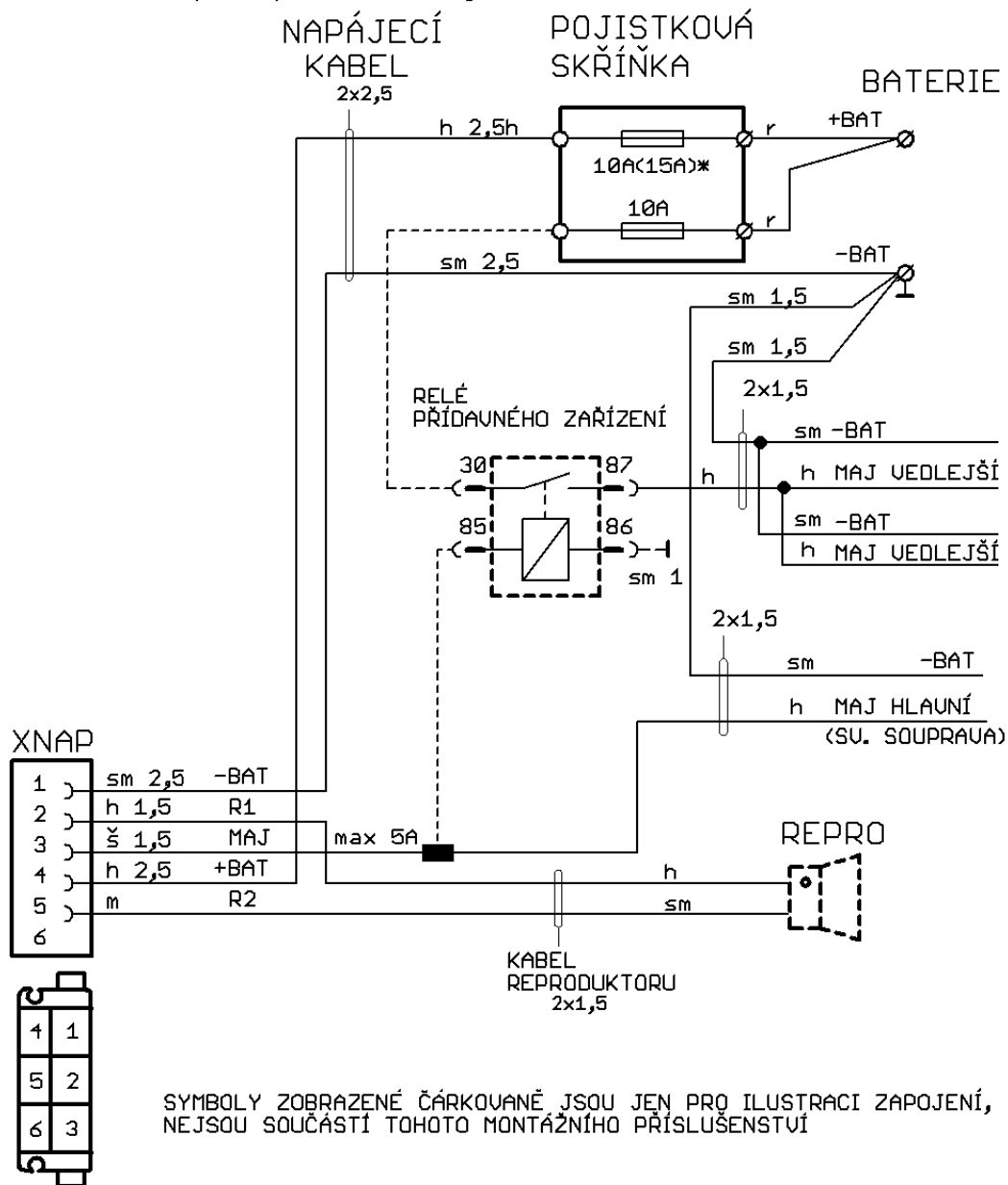


KONEKTOR KABELU XNAP  
POHLED ZE STRANY VODIČŮ

MONTÁŽNÍ PŘÍSLUŠENSTVÍ  
(UNIVERZÁLNÍ)  
pro AZZ 530A M, M1 (M, M1 HF)  
2LK 161113 code 5013778

Obr. 7: Montážní příslušenství (univerzální)

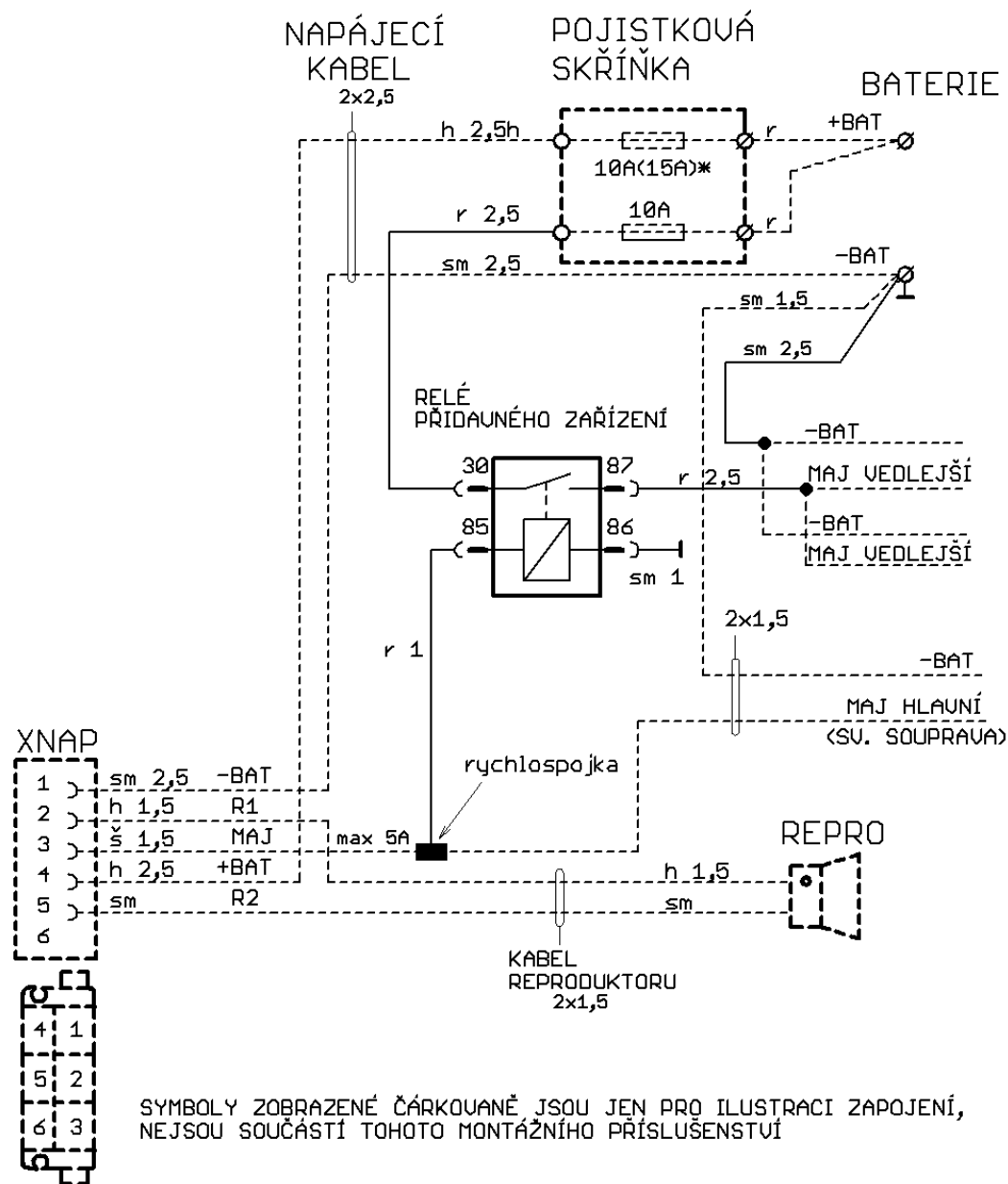
Pozn.: \* 10A pro reproduktor 8ohmu  
15A pro reproduktor 4ohmy



KONEKTOR KABELU XNAP  
POHLED ZE STRANY VODIČŮ

MONTÁŽNÍ PŘÍSLUŠENSTVÍ  
(SKRYTÁ MONTÁŽ)  
pro AZZ 530A M, M1 (M, M1 HF)  
2LK 161122 code 5013756

Obr. 8: Montážní příslušenství (skrytá montáž)



KONEKTOR KABELU XNAP  
POHLED ZE STRANY VODIČŮ

SOUPRAVA PRO PŘIPOJENÍ  
PŘÍDAVNÉHO MAJÁKU  
pro AZZ 530A M,M1(M,M1 HF)  
2LK 161120 code 5013757

Obr. 9: Souprava pro připojení přídatného majáku

#### HOLOMÝ s.r.o.

Hemy 829, Krásno nad Bečvou  
757 01 Valašské Meziříčí  
Česká republika

tel: +420 571 685 970  
+420 571 685 971  
fax: +420 571 685 979

e-mail: sales@holomy.cz  
www.holomy.cz

Certifikát  
ČSN EN ISO 9001:2016