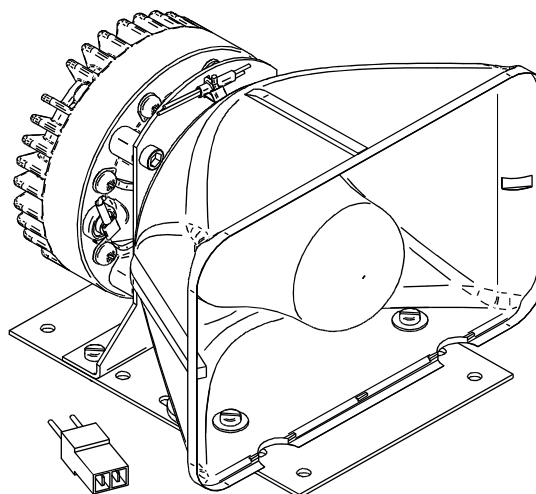


Vážený zákazníku,
děkujeme Vám za důvěru, kterou jste projevili zakoupením našeho výrobku. Před uvedením přístroje do provozu si velmi pozorně přečtěte návod k použití a montáži. Návod společně se záručním listem dobře uschovejte. V případě postoupení výrobku dalšímu uživateli předejte s výrobkem i tento návod.

1. Popis výrobku

Reproduktor ART 100 nachází využití zejména u vozidel vybavených zvláštním výstražným světelným a zvukovým zařízením.



2. Technická data

Příkon	100 W
Jmenovitá impedance	11 Ω
Frekvenční rozsah	275 ~ 5000 Hz
Akustický tlak (při jmenovitém výkonu 100 W)	\geq 125 dB
Hmotnost	2,6 kg
Rozměry reproduktoru včetně držáku (šířka x výška x hloubka) mm	205 x 135 x 170

3. Obsah dodávky výrobku

Reproduktor	1 ks
Návod k použití a montáži	1 ks
Záruční list	1 ks

4. Montáž

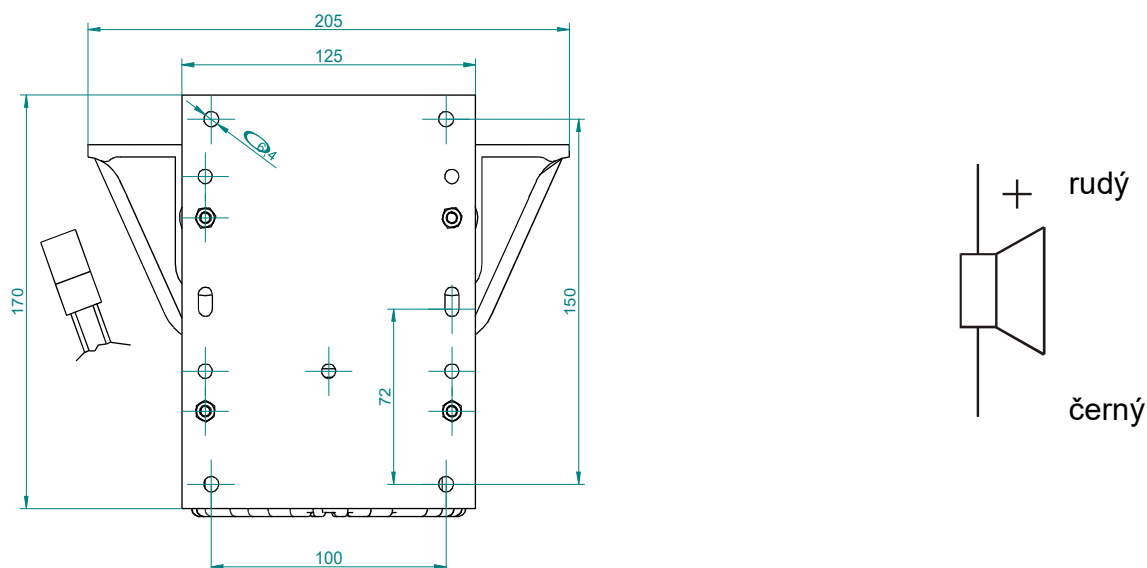
Pro upevnění reproduktoru v prostoru vozidla použijte čtyři otvory o průměru 6,4 mm.

Při instalaci vyberte pro reproduktor takové místo, které umožňuje nejúčinnější vyzařování zvuku z reproduktoru. Ujistěte se, že zvuk nebude blokován žádnými předměty nebo částmi vozidla, a že zvukovod reproduktoru bude směřovat dopředu.

Část vozidla, na kterou je reproduktor montován, musí mít pevnost přiměřenou váze reproduktoru.

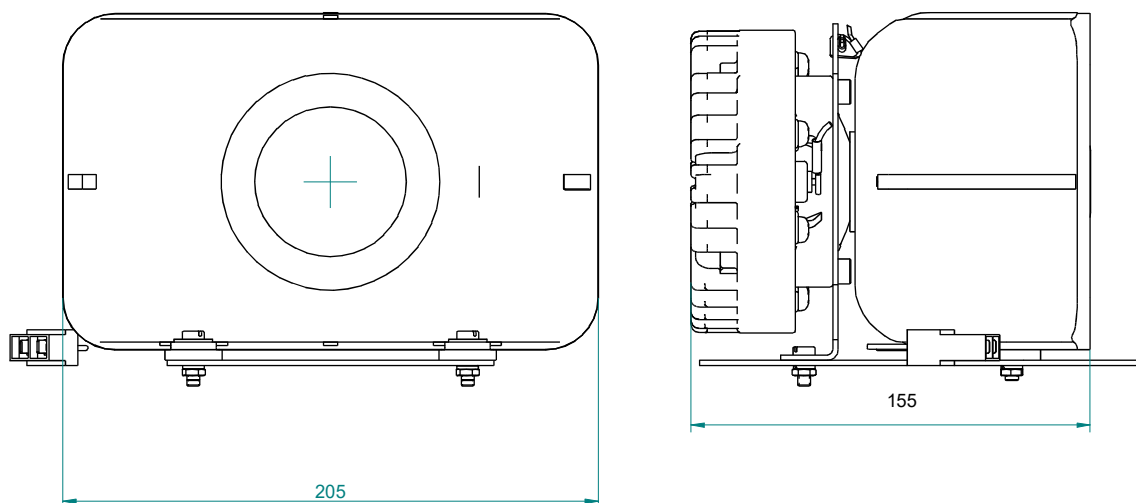
Reproduktor je určen pro instalaci ve vodorovné poloze na místech, kde není vystaven účinkům silných tepelných zdrojů a proudění horkého vzduchu. K upevnění slouží 4 otvory o průměru 6,4 mm, které jsou v rozích základny reproduktoru. Použijte šrouby M5 s maticemi, plochými a pérovými podložkami (nejsou součástí dodávky, délku je nutné volit podle konkrétních podmínek instalace). Ujistěte se, že všechny šroubové spoje jsou řádně dotaženy.

Rozměrový náčrt pro uchycení reproduktoru ART 100:



Upozornění:

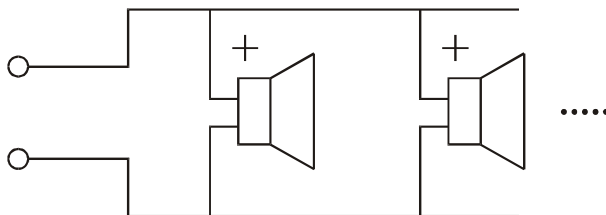
Symbol " + " je použito pro vyznačení správného fázování při spojování více reproduktorů. Reproduktor nesmí být v žádném případě připojen na stejnosměrné napětí nebo na signál se stejnosměrnou složkou.



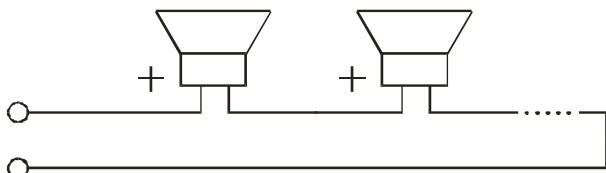
5. Elektrické zapojení

Reproduktor smí být použit se zesilovačem, jehož výkon a frekvenční charakteristika odpovídají technickým parametrům reproduktoru. Při spojování více reproduktorů je nutné dodržovat polaritu.

a. paralelní spojení



b. seriové spojení



6. Provoz a údržba

Pravidelně kontrolujte, že ústí reproduktoru není zaneseno jakýmkoliv materiálem (sníh, bahno, listí) bránícím jeho řádné funkci. Při mytí nikdy nepoužívejte přímý proud vody z vysokotlakových myček. Mohl by dojít k trvalému poškození výrobku. Při pravidelné údržbě automobilu souběžně kontrolujte, zda je v pořádku také upevnění reproduktoru výstražného systému.

7. Provozní podmínky

Výrobek pracuje za těchto podmínek:

Rozmezí pracovních teplot	- 20 °C až + 65 °C
Relativní vlhkost	≤ 90 %
Atmosféra bez škodlivých výparů	

8. Servis

Servis a opravy tohoto výrobku zajišťuje výrobce nebo jím pověřená organizace.

9. Doprava

Přeprava výrobku v přepravním obalu musí být provedena uzavřenými krytými dopravními prostředky, v jejichž přepravním prostoru je zaručeno prostředí bez škodlivých výparů s teplotou - 25 °C až + 55 °C a relativní vlhkostí do 75 %. Stohování při dopravě - povoleno max. 5 ks na sobě. Po dobu přepravy ručí za výrobek přepravce.

10. Skladování

Výrobek musí být skladován v přepravním obalu v prostředí s teplotou + 5 °C až + 30 °C a relativní vlhkostí do 75 %, bez chemických vlivů. Přepravní obal nesmí být při skladování ve styku se zemní vlhkostí a nesmí být vystaven sála věmu teplu. Stohování při skladování - povoleno max. 5 ks na sobě. V případě nedodržení skladovacích podmínek odmítá výrobce / dodavatel jakékoliv reklamace z titulu záruky.

11. Záruka

Výrobce / dodavatel zaručuje technické vlastnosti výrobku podle platných technických podmínek a uznává reklamace dle příslušných právních norem po dobu uvedenou v záručním listě.

12. Ochrana životního prostředí



Obaly výrobků jsou vyrobeny výhradně z recyklovatelných materiálů, které by při nesprávném uložení mohly poškozovat životní prostředí. Po vybalení a instalaci výrobku všechny obalové prostředky podle charakteru materiálu (papír, plast, kov, dřevo) odevzdejte do tříděného odpadu na sběrných místech ve vaší obci.

Výrobky jsou po ukončení technické životnosti (dožilé výrobky) považovány ve smyslu zákona o odpadech za elektroodpad, který nesmí být odstraňován spolu se směsným komunálním odpadem. Musí být odkládán na místech odděleného sběru, která jsou určena k tomu, aby se zařízení dostalo až k ekologickému zpracování.

Spotřebitel se o sběrném místě dozví na obecním úřadu, u posledního prodejce a na webových stránkách www.retela.cz. Výrobní značka ani místo nákupu neovlivňuje jeho odevzdání k recyklaci na místa zpětného odběru. Výrobce je zapojen do kolektivního systému pro nakládání s elektroodpadem RETELA, s.r.o.

Jsou-li výrobky instalovány do vozidel, stávají se součástí finálního provedení specializovaného automobilu, jehož ekologická likvidace může být upřesněna jeho dodavatelem.

Dodržení postupu pro oddělený sběr vysloužilého elektrozařízení zajistíte možnost recyklace použitých materiálů a přispějete k ochraně životního prostředí.

HOLOMÝ s.r.o.

Hemy 829, Krásno nad Bečvou
757 01 Valašské Meziříčí
Česká republika

tel: +420 571 685 970
+420 571 685 971
fax: +420 571 685 979

e-mail: sales@holomy.cz
www.holomy.cz

Certifikát
ČSN EN ISO 9001:2016