

Pozn.: * 10A pro reproduktor 8ohmu
15A pro reproduktor 4ohmy

X TRAKTO OZNAČENÉ VODIČE JSOU ZAIZOLOVÁNY

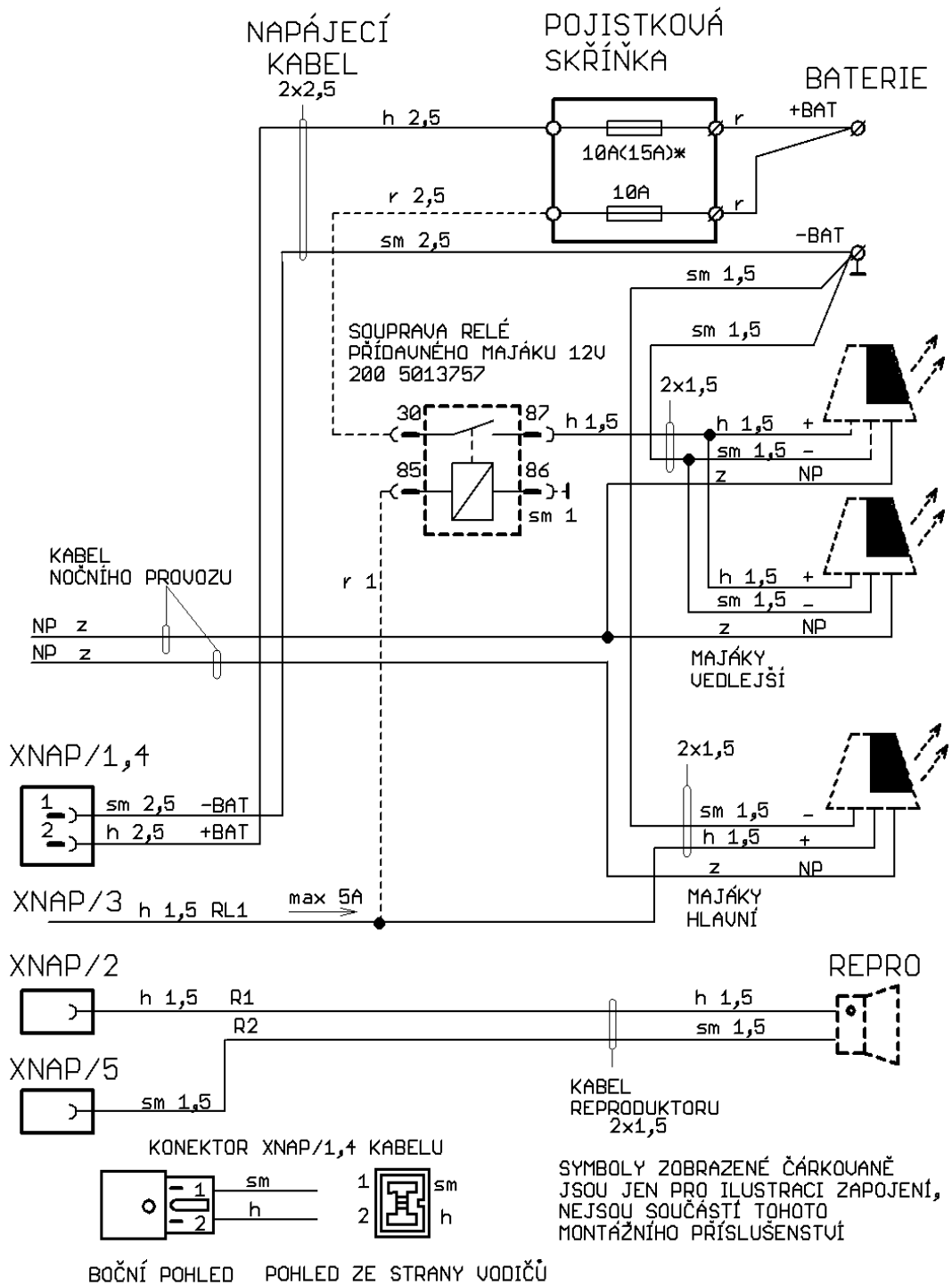
Pozn.: * 10A pro celkovou impedanci reproduktorů 8ohmu
15A pro celkovou impedanci reproduktorů 4ohmy

** Použit jen tehdy, není-li zajištěn odběr z výstupu RL1 min 1A (např. přídavné svítidlo nebo maják)
Signalizace poruchy majáku rampy je indikována zhasnutím LED diody D1.

*** Zelený a rudý vodič se nemusí zapojovat.

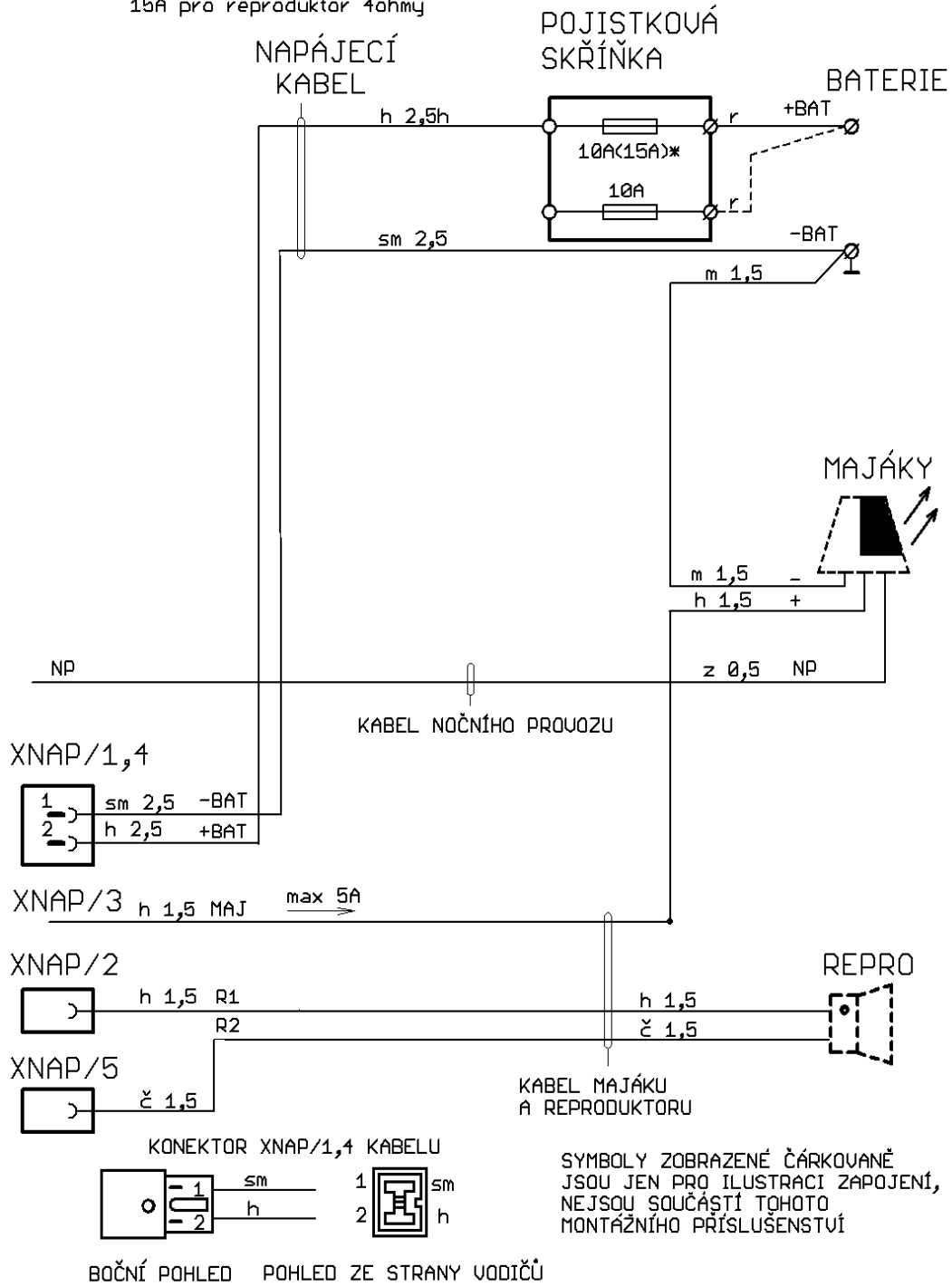
Obr. 9: Blokové schéma AZZ 530A_M1_HF+ pro světelnou soupravu

Pozn.: * 10A pro reproduktor 8ohmu
15A pro reproduktor 4ohmy



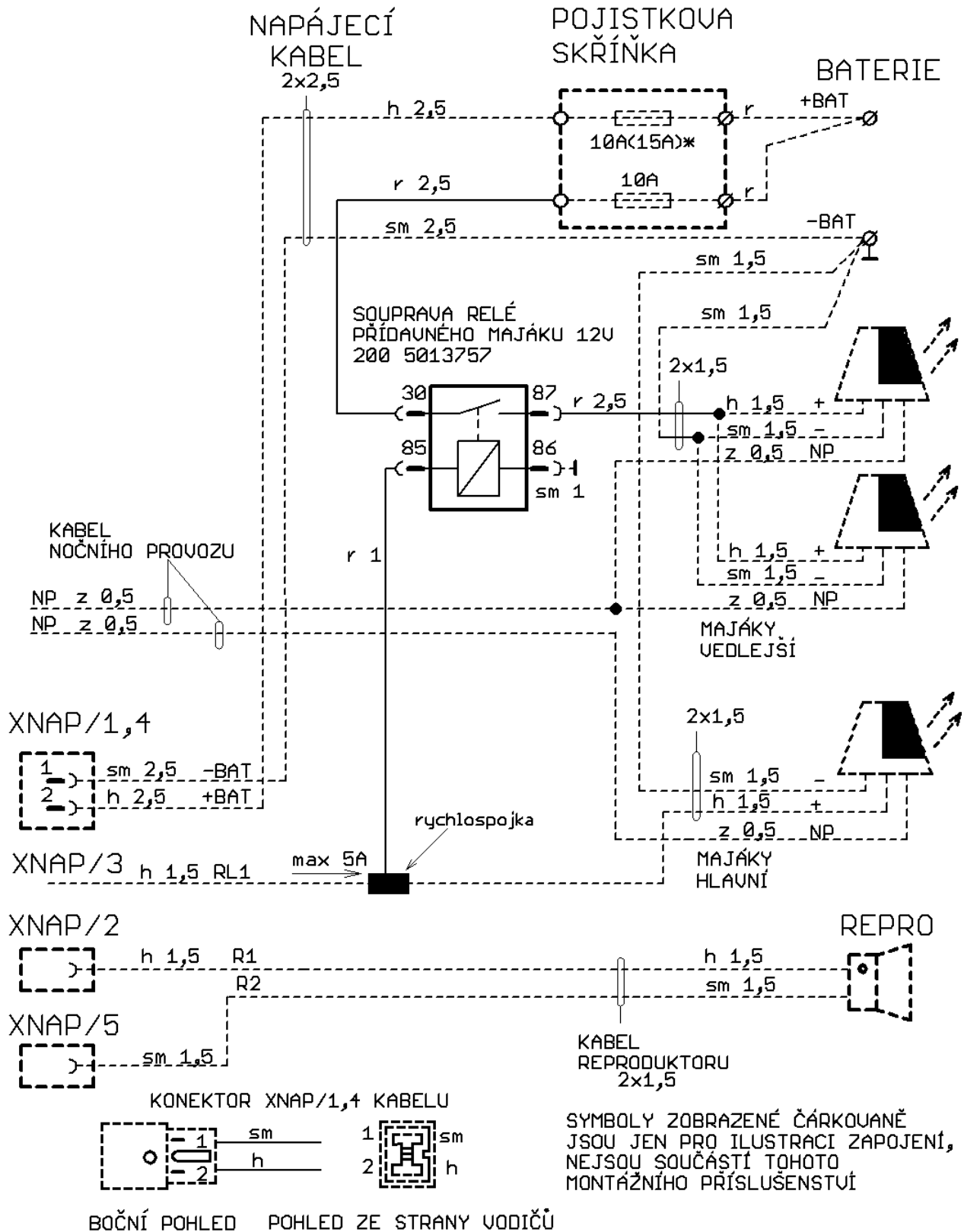
Obr. 10: Montážní příslušenství (skrytá montáž)

Pozn.: * 10A pro reproduktor 8ohmu
15A pro reproduktor 4ohmy



Obr. 11: Montážní příslušenství (univerzální montáž)

Pozn.: * 10A pro reproduktor 8ohmu
15A pro reproduktor 4ohmy



Obr. 12: Souprava pro připojení přídavného majáku

HOLOMÝ s.r.o.

Hemy 829, Krásno nad Bečvou
757 01 Valašské Meziříčí
Česká republika

tel: +420 571 685 970
+420 571 685 971

e-mail: sales@holomy.cz
www.holomy.cz

Certifikát
ČSN EN ISO 9001:2016