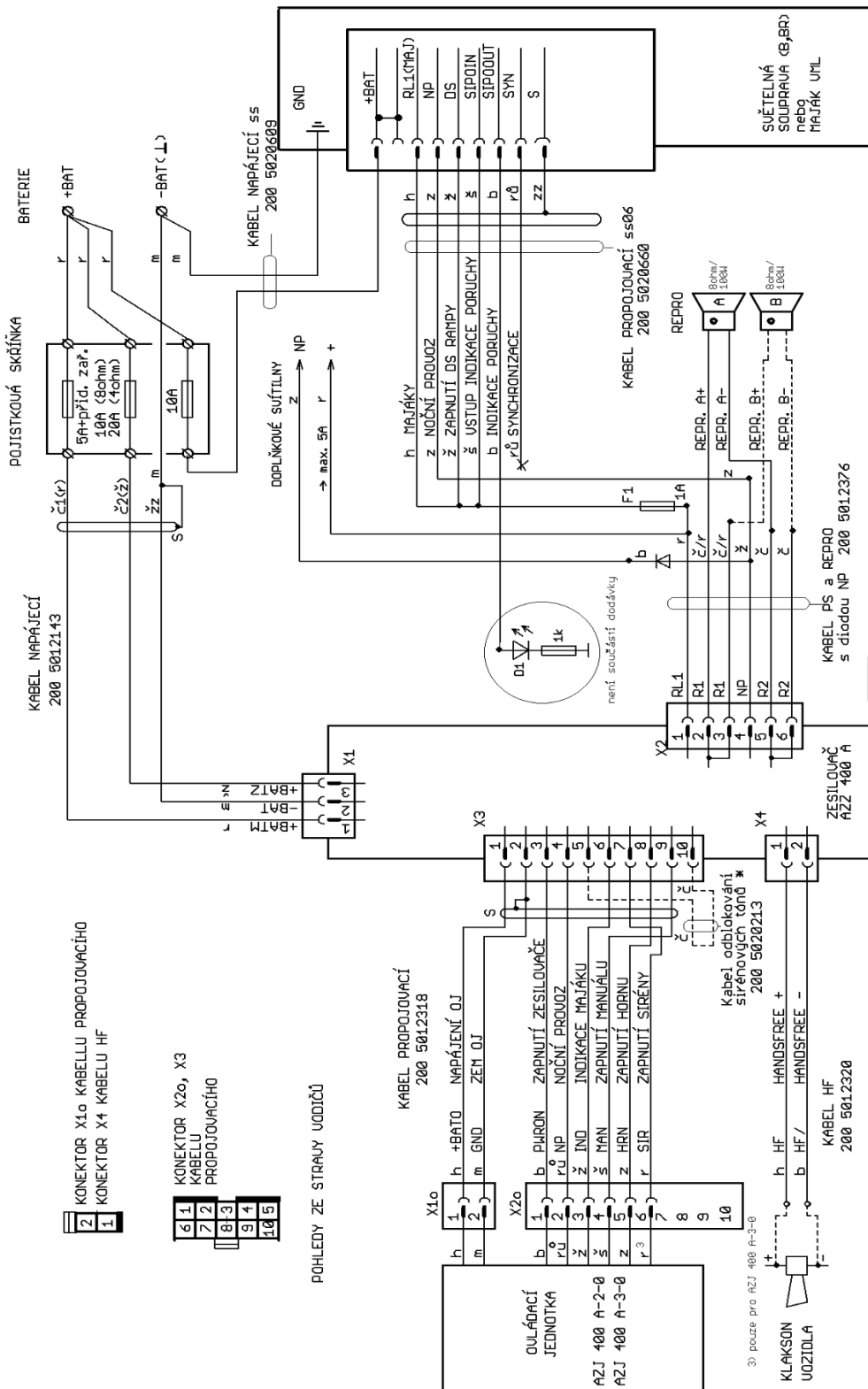


Příloha č. 1: Blokové schéma souboru AZD 400 A pro 12V (maják)



4 1  
5 2  
6 3

\*Pozn.: Použít jen tehdy, neníli zajištěn odběr z výstupu RL1 min 1A (napr. přídavné svítidlo nebo maják).  
Signalizace poruchy majáku rampy je indikována zhasnutím LED diody D1.

Příloha č. 2: Blokové schéma souboru AZD 400 A pro 12V (světelná souprava)