

Vážený zákazníku,

děkujeme Vám za důvěru, kterou jste projevili zakoupením našeho výrobku.

Před uvedením přístroje do provozu si velmi pozorně přečtěte návod k použití a montáži. Návod společně se záručním listem dobře uschovejte. V případě postoupení výrobku dalšímu uživateli předejte s výrobkem i tento návod.

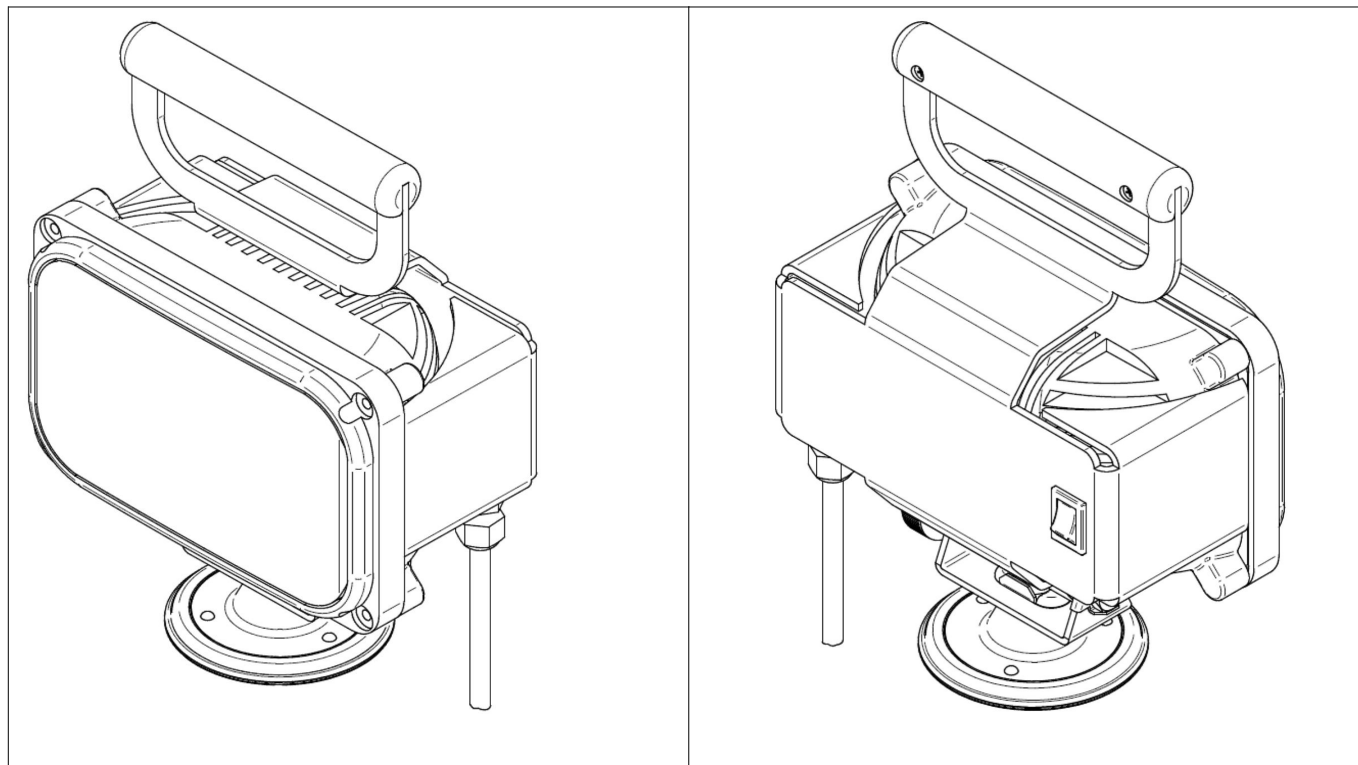
Obsah dodávky výrobku

Svítidlo s vodotěsným vývodem napájecího kabelu a CL konektorem (konektor do zásuvky cigaretového zapalovače)	1ks
Návod k použití a montáži	1ks
Záruční list	1ks

Popis výrobku a účel jeho použití

Pracovní diodové svítidlo PSD LED 541-2 je určeno pro vnitřní i venkovní použití, pro osvětlení zařízení či plochy, při manipulaci s materiálem, pro pracovní stroje v dopravě, ve stavebnictví, zemědělství, lesnictví, těžebním průmyslu apod. Konstrukce chrání vnitřní části svítidla před prachem, vibracemi a vlhkostí, a to i v náročných pracovních podmínkách. Hliníkové tělo zajišťuje optimální odvod tepla. Svítidlo se vyznačuje vynikající optikou, která zvyšuje jeho účinnost. Je dodáváno s držákem, který umožňuje svítidlo držet v ruce, upevnit magnetem na železnou konstrukci vozidla nebo stroje a naklonit je do požadovaného směru. Má kolébkový přepínač pro přepínání tvaru světelného kuželu.

Výrobek je opatřen magnetem pro snadnou fixaci v pracovní poloze na vhodném místě stojícího vozidla. Není určen k použití za jízdy. Pracovní svítidlo nesmí být použito jako náhrada nebo doplnění povinné světelné výbavy vozidla při provozu na veřejných pozemních komunikacích k osvětlení silnice.



Obr. 1: PSD LED 541-2 v pracovní poloze

Svítilno PSD LED 541-2 je dodáváno s vodotěsným vývodem krouceného kabelu s CL konektorem a s upevněním na magnet. Má kolébkový vypínač pro přepínání vyhledávacího a pracovního svítidla.

Upozornění - ochrana zraku:

Toto svítidlo je zdrojem velmi intenzivního světla. V zájmu ochrany zraku před poškozením je nepřijatelné dívat se do paprsku světla z bezprostřední blízkosti.

Montáž

Svítilno je určeno k přechodnému uchycení v pracovní poloze kruhovým permanentním magnetem na střechu nebo jinou vhodnou část stojícího vozidla nebo stroje. Povrch, na který má být svítidlo umístěno, musí být zbaven nečistot, sněhu a ledu pro zajištění přilnavosti a pro ochranu laku, musí být z magneticky vodivého materiálu a být co možná nejvíce plochý. Svítidlo musí být umístěno na takovém místě, aby magnet doléhal v celé své ploše.

Elektrické zapojení:

K připojení do palubní sítě vozidla je svítidlo vybaveno kabelem zakončeným autozástrčkou. Svítidlo je uvedeno do provozu zasunutím autozástrčky do CL zásuvky v automobilu a přepnutím kolébkového přepínače ze střední polohy do horní nebo do dolní polohy podle požadovaného tvaru světelného kuželu.

Technické údaje:

Zdroj světla	15 x LED III. generace	
Svítivost	max. 2700 lm	
Barva a charakter světla	Bílé, 2 úrovně svítivosti	
Napájecí napětí	9 - 32 V	
Max. proudový odběr	Při svitu 15 LED	2,3 A / 12 V, 1,4 A / 24 V
	Při svitu 9 LED	1,4 A / 12 V, 0,8 A / 24 V
Krytí	IP 68	
Rozměry (š x v x h) mm	165x230x105 včetně držáku s magnetem	
Hmotnost	1,75 kg	

Provozní podmínky

Výrobek pracuje za těchto podmínek:

Rozmezí pracovních teplot	- 40 °C až + 55 °C
Relativní vlhkost	≤ 90 %
Atmosféra bez škodlivých výparů	

Údržba

K zachování vysokého světelného výkonu je nutno udržovat povrch svítidla v čistém stavu. Svítidlo s magnetickým upevněním je třeba před mytím vozidla proudem vody či v myčce vždy sejmut. Magnetická základna svítidla by měla být vždy neprodleně zbavena veškerých nečistot pomocí vlhkého hadříku.

Použití vysokotlakých mycích strojů ani používání jakýchkoliv organických rozpouštědel je nepřijatelné.

Servis

Servis a opravy tohoto výrobku zajišťuje výrobce nebo jím pověřená organizace.

Doprava

Přeprava výrobku v přepravním obalu musí být provedena uzavřenými krytými dopravními prostředky, v jejichž přepravním prostoru je zaručeno prostředí bez škodlivých výparů s teplotou - 25 °C až + 55 °C a relativní vlhkostí do 75 %. Stohování při dopravě - povoleno max. 5 ks na sobě. Po dobu přepravy ručí za výrobek přepravce.

Skladování

Výrobek musí být skladován v přepravním obalu v prostředí s teplotou + 5 °C až + 30 °C a relativní vlhkostí do 75 %, bez chemických vlivů. Přepravní obal nesmí být při skladování ve styku se zemní vlhkostí a nesmí být vystaven sálavému teplu. Stohování při skladování - povoleno max. 5 ks na sobě. V případě nedodržení skladovacích podmínek odmítá výrobce jakékoliv reklamace z titulu záruky.

Záruka

Výrobce zaručuje kvalitu výrobku a jeho funkčnost podle uvedených technických údajů a uznává reklamace dle příslušných právních norem po dobu a za podmínek uvedených v záručním listě.

Ochrana životního prostředí



Obaly výrobků jsou vyrobeny výhradně z recyklovatelných materiálů, které by při nesprávném uložení mohly poškozovat životní prostředí. Po vybalení a instalaci výrobku všechny obalové prostředky podle charakteru materiálu (papír, plast, kov, dřevo) odevzdejte do tříděného odpadu na sběrných místech ve vaší obci.

Výrobky jsou po ukončení technické životnosti (dožilé výrobky) považovány ve smyslu zákona o odpadech za elektroodpad, který nesmí být odstraňován spolu se směsným komunálním odpadem. Musí být odkládán na místech odděleného sběru, která jsou určena k tomu, aby se zařízení dostalo až k ekologickému zpracování.

Spotřebitel se o sběrném místě dozví na obecním úřadu, u posledního prodejce a na webových stránkách www.retela.cz. Výrobní značka ani místo nákupu neovlivňuje jeho odevzdání k recyklaci na místa zpětného odběru.

Výrobce je zapojen do kolektivního systému pro nakládání s elektroodpadem RETELA, s.r.o.

Jsou-li výrobky instalovány do vozidel, stávají se součástí finálního provedení specializovaného automobilu, jehož ekologická likvidace může být upřesněna jeho dodavatelem.

Dodržením postupu pro oddělený sběr vysloužilého elektrozařízení zajistíte možnost recyklace použitých materiálů a přispějete k ochraně životního prostředí.

HOLOMÝ s.r.o.

Hemy 829, Krásno nad Bečvou
757 01 Valašské Meziříčí
Česká republika

tel: +420 571 685 970
+420 571 685 971
fax: +420 571 685 979

e-mail: sales@holomy.cz
www.holomy.cz

Certifikát
ČSN EN ISO 9001:2009

