

## Výstražná svítidla

**LED (x) 53-mpower 3"-(x) LED STDM (SCRM)(QM) (R65)**

**LED (x) 53-mpower 4"-(x) LED STDM (SCRM)(QM) (R65)**

Návod k montáži



Vážený zákazníku,

děkujeme Vám za důvěru, kterou jste projevil zakoupením tohoto výrobku.

Před uvedením přístroje do provozu si velmi pozorně přečtěte návod k použití a montáži. Návod společně se záručním listem dobře uschovejte. V případě postoupení výrobku dalšímu uživateli předejte s výrobkem i tento návod.

**x: A** - oranžové, **B** – modré, **R** – červená, **W** – bílá

Typ svítidla	V <sub>d</sub>	Barva LED diod	Úroveň svítivosti	Homologace
LED B 53-mpower	3"	modrá barva	dvě úrovně svítivosti	E8 10R-05 1704, E8 00 1708 (EHK-65)
LED A 53-mpower		oranžová barva		E8 10R-05 1704, E8 00 1710 (EHK-65)
LED R 53-mpower		červená barva		E8 10R-05 1704, E8 00 1709 (EHK-65)
LED xxx 53-mpower		kombinace více barev	jedna úroveň svítivosti	bez homologace
LED B 53-mpower	4"	modrá barva	dvě úrovně svítivosti	E8 10R-05 1703, E8 00 1705 (EHK-65)
LED A 53-mpower		oranžová barva		E8 10R-05 1703, E8 00 1707 (EHK-65)
LED R 53-mpower		červená barva		E8 10R-05 1703, E8 00 1706 (EHK-65)
LED W 53-mpower		bílá barva	bez homologace	
LED xxx 53-mpower		kombinace více barev	jedna úroveň svítivosti	bez homologace

Tabulka 1: Homologace

## Obsah

1. Popis výrobku a účel jeho použití.....	2
2. Bezpečnostní upozornění.....	2
3. Obsah dodávky výrobku.....	2
4. Technické parametry.....	3
5. Mechanické uchycení svítidla.....	4
5.1 Povrchová montáž svítidla zezadu na šrouby (STDM).....	4
5.2 Povrchová montáž - upevnění oboustrannou páskou (QM).....	4
5.3 Povrchová montáž – upevnění na šrouby z boku (SCRM).....	4
6. Mechanické uchycení svítidla na držák (podložku).....	4
6.1 Držák svítidla – za sklo.....	5
6.2 Podložka svítidla LED 53-mpower – 35°.....	7
7. Připojení k elektrické instalaci.....	8
8. Obsluha - nastavení.....	8
8.1 Synchronizace.....	9
8.2 Přepínač barev (vícebarevné svítidlo).....	9
8.3 Volba střídavého/současného záblesku.....	9
8.4 Nastavení zábleskového módu.....	9
8.5 Reset svítidla do továrního nastavení.....	9
8.6 Nastavení denního / nočního provozu (jednobarevné svítidlo).....	10
8.7 Funkční tabulky ovládání.....	10
8.7.1 Svítidla BEZ homologace R65.....	10
8.7.2 Svítidla S homologací R65.....	11
9. Údržba.....	12
10. Provozní podmínky.....	12
11. Servis.....	12
12. Doprava.....	12
13. Skladování.....	12
14. Záruka.....	12
15. Ochrana životního prostředí.....	12

## 1. Popis výrobku a účel jeho použití

Zvláštní výstražná světelná zařízení patří do kategorie výrobků, na něž se přísně vztahují závazné předpisy a normy popisující technické provedení, způsob instalace, oprávnění, důvody a způsob jejich používání.

Zvláštní výstražná svítidla, která nejsou homologována podle předpisu EHK 65, smí být použita pouze jako doplňková svítidla k homologovanému zvláštnímu světelnému výstražnému zařízení a musí být schválena. Slouží k posílení směrového výstražného účinku hlavního výstražného systému u vozidla.

Svítidla homologovaná podle předpisu EHK 65 smí být použita jako hlavní světelné výstražné zařízení za podmínky dodržení počtu a rozmístění těchto svítidel v souladu s homologačním předpisem, podmínkami platnými pro vydání "Osvědčení" o homologaci a legislativními podmínkami pro schvalování vozidel pro provoz na veřejných komunikacích příslušné země.

Všechna svítidla musí být povinně homologována také pro elektromagnetickou kompatibilitu (EMC).

Použití tohoto nebo jakéhokoli výstražného zařízení nezaručuje, že všichni řidiči zpozorují varovné signály a budou na ně reagovat. Uživatel tohoto zařízení nikdy nesmí považovat přednost v jízdě za absolutní. Je plně v jeho odpovědnosti se ujistit, že může bezpečně pokračovat do křižovatky, jet v protisměru a dostatečně reagovat při jízdě vysokou rychlostí.

Efektivita výstražného zařízení je velmi závislá na vhodné volbě místa, na které bude montováno. Před instalací a použitím je důležité si pozorně přečíst a dodržovat instrukce uvedené v tomto návodu. Obsluha vozidla by se měla denně přesvědčit, že veškeré funkce zařízení jsou správné a světlo vyzařované výstražným zařízením není blokováno částmi vozidla (podle typu a umístění, např. otevřeným kufrem, střešní nástavbou apod.), lidmi, vozidly nebo jinými překážkami.

## 2. Bezpečnostní upozornění

### Upozornění

Provozovatel vozidla vybaveného zvláštními výstražnými svítidly je povinen prokazatelně seznámit řidiče vozidla s podmínkami, za kterých smí nebo musí výstražné zařízení použít, a s tímto návodem. Výrobek smí být použit jedině k účelu, ke kterému je určen, v souladu s tímto návodem k obsluze a s obecně závaznými předpisy o používání zvláštních výstražných svítidel.

### Upozornění - ochrana zraku

Diodová výstražná svítidla jsou zdroji velmi intenzivních světelných záblesků. V zájmu ochrany zraku před poškozením je nepřijatelné záblesky pozorovat z bezprostřední blízkosti.

### Důležité informace:

- Neinstalujte toto svítidlo nebo jeho kabely do zóny pro napuštění airbagů. Řiďte se uživatelským manuálem vašeho vozidla popisujícím umístění airbagů a jejich napouštěcích zón.
- Nepřipojujte svítidlo k žádnému jinému externímu zdroji napájení.
- Svítidlo je dodáváno jako za těsněné a není možné je opravovat na místě. Jakýkoli pokus o otevření svítidla má za následek ztrátu záruky.

## 3. Obsah dodávky výrobku

svítidlo	montážní příslušenství	návod k použití	záruční list
1 ks	sada šroubků	1 ks	1 ks

Tabulka 2: Obsah dodávky výrobku

## 4. Technické parametry

<b>Napájecí napětí</b>		12 / 24 V	
<b>Barva těla svítidla</b>		černá	
<b>Rozměry v mm (š x v x h)</b>	3"	<b>STDM<sup>*)</sup></b>	77 x 23 x 10
		<b>QM<sup>**)</sup></b>	77 x 23 x 12
		<b>SCRM<sup>***)</sup></b>	89 x 23 x 10
	4"	<b>STDM<sup>*)</sup></b>	103 x 23 x 10
		<b>QM<sup>**)</sup></b>	103 x 23 x 12
		<b>SCRM<sup>***)</sup></b>	114 x 23 x 10

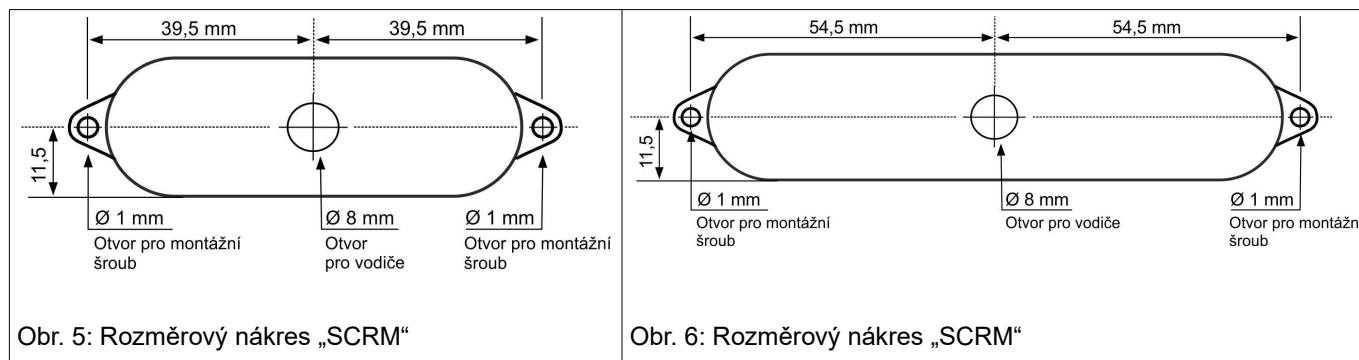
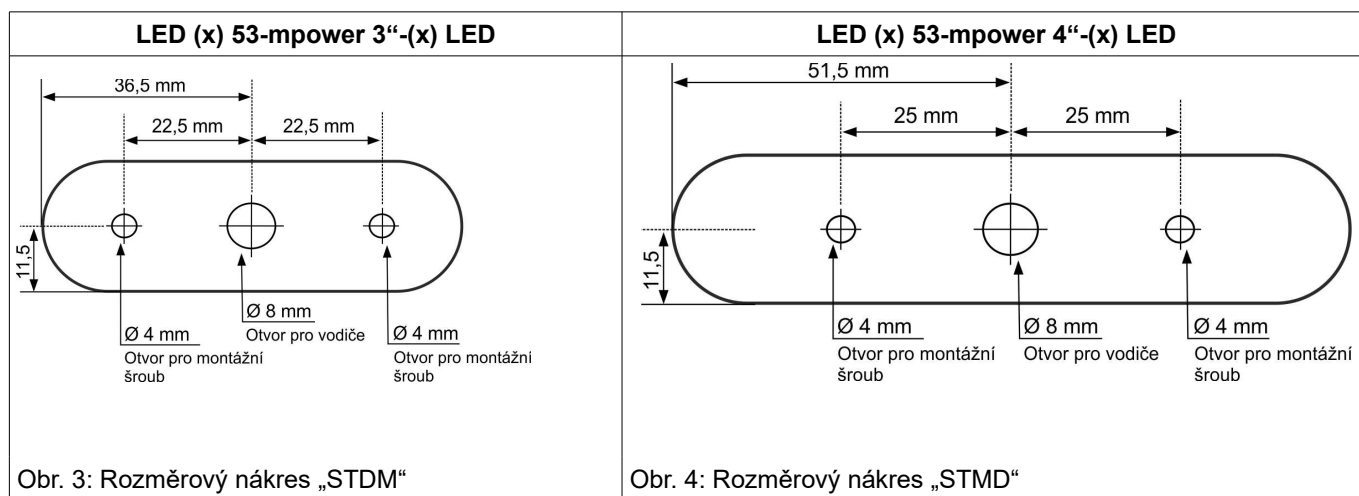
**STDM<sup>\*)</sup>** Standardní montáž pomocí šroubů vystupujících ze zadní stěny svítidla

**QM<sup>\*\*)</sup>** Rychlá montáž pomocí oboustanné lepicí pásky

**SCRM<sup>\*\*\*)</sup>** Montáž přišroubováním za úchyty na bocích svítliny

<b>LED (x) 53-mpower 4"-(x) LED</b>	12 V		24 V	
	Maximální odběr	Průměrný odběr	Maximální odběr	Průměrný odběr
Červené LED	0.62	0.36	0.31	0.18
Oranžové, modré, bílé LED	0.90	0.60	0.45	0.30
<b>LED (x) 53-mpower 3"-(x) LED</b>	12 V		24 V	
	Maximální odběr	Průměrný odběr	Maximální odběr	Průměrný odběr
Červené LED	0.62	0.26	0.31	0.13
Oranžové, modré, bílé LED	0.90	0.38	0.45	0.19

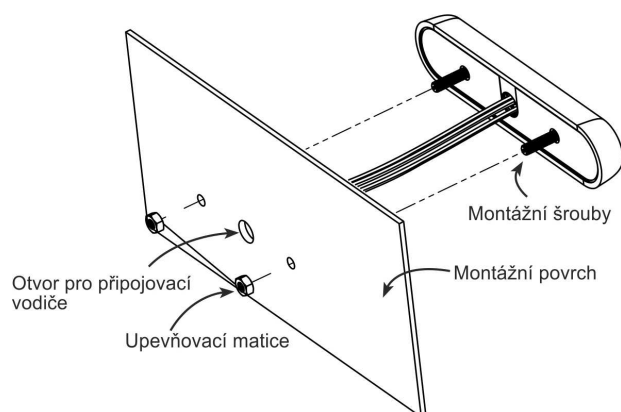
Tabulka 3: Technické parametry



Tabulka 4: Rozměry svítidla

## 5. Mechanické uchycení svítidla

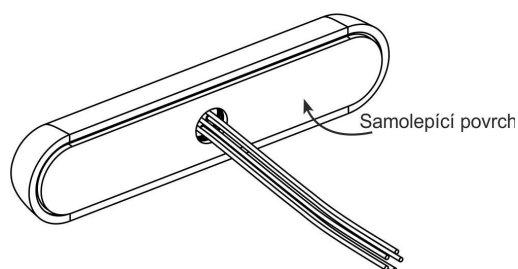
### 5.1 Povrchová montáž svítidla zezadu na šrouby (STDM)



Obr. 7: Povrchová montáž svítidla zezadu na šrouby

1. Vyberte vhodné místo pro montáž svítidla.
2. Vyrtejte otvory pro montážní šrouby a pro připojovací vodiče. Pro vyvrtání otvorů použijte rozměry z rozměrového nákresu (viz obr. 3 pro svítidlo LED (x) 53-mpower 3"-(x) LED STDM R65 a obr. 4 pro LED (x) 53-mpower 4"-(x) LED STDM R65). Aby nebylo prodřeno, hrany otvoru pro kabel zaoblete nebo použijte vhodnou průchodku.
3. Vyčistěte povrch podle potřeby. Připojte vodiče přes vyvrtaný otvor.
4. Vložte šrouby svítiny do vyvrtaných otvorů.
5. Namontujte samojistné matice, dotáhněte s citem pomocí ručního nářadí.

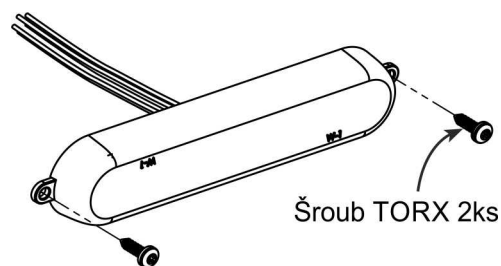
### 5.2 Povrchová montáž - upevnění oboustrannou páskou (QM)



Obr. 8: Upevnění oboustrannou páskou

1. Vyberte vhodné místo pro montáž svítidla.
2. Pro vyvrtání otvoru pro přívodní vodiče použijte rozměr „otvor pro vodiče“ z rozměrového nákresu (viz obr. 3 pro svítidlo LED (x) 53-mpower 3" a obr. 4 pro LED (x) 53-mpower 4"). Aby nebylo prodřeno, hrany otvoru pro kabel zaoblete nebo použijte vhodnou průchodku.
3. Vyčistěte a důkladně odmastěte lepené povrchy. Připojte vodiče přes vyvrtaný otvor.
4. Použijte na svítidlo oboustrannou lepicí pásku. Svítidlo umístěte na montážní povrch a **rovnoměrně tlačte** po dobu 30 sekund.

### 5.3 Povrchová montáž – upevnění na šrouby z boku (SCRM)



Obr. 9: Upevnění po boku šrouby

ručně dotáhněte.

1. Vyberte vhodné místo pro montáž svítidla.
2. Vyrtejte otvory pro montážní šrouby a pro připojovací vodiče. Pro vyvrtání otvorů použijte rozměry z rozměrového nákresu (viz obr. 5 pro svítidlo LED (x) 53-mpower 3"-(x) LED SCRM a obr. 6 pro LED (x) 53-mpower 4"-(x) LED SCRM). Aby nebylo prodřeno, hrany otvoru pro kabel zaoblete nebo použijte vhodnou průchodku.
3. Lepené povrchy důkladně odmastěte podle potřeby. Připojte vodiče přes vyvrtaný otvor.
4. Namontujte světlo a vložte Torx šrouby do vyvrtaných otvorů a

## 6. Mechanické uchycení svítidla na držák (podložku)

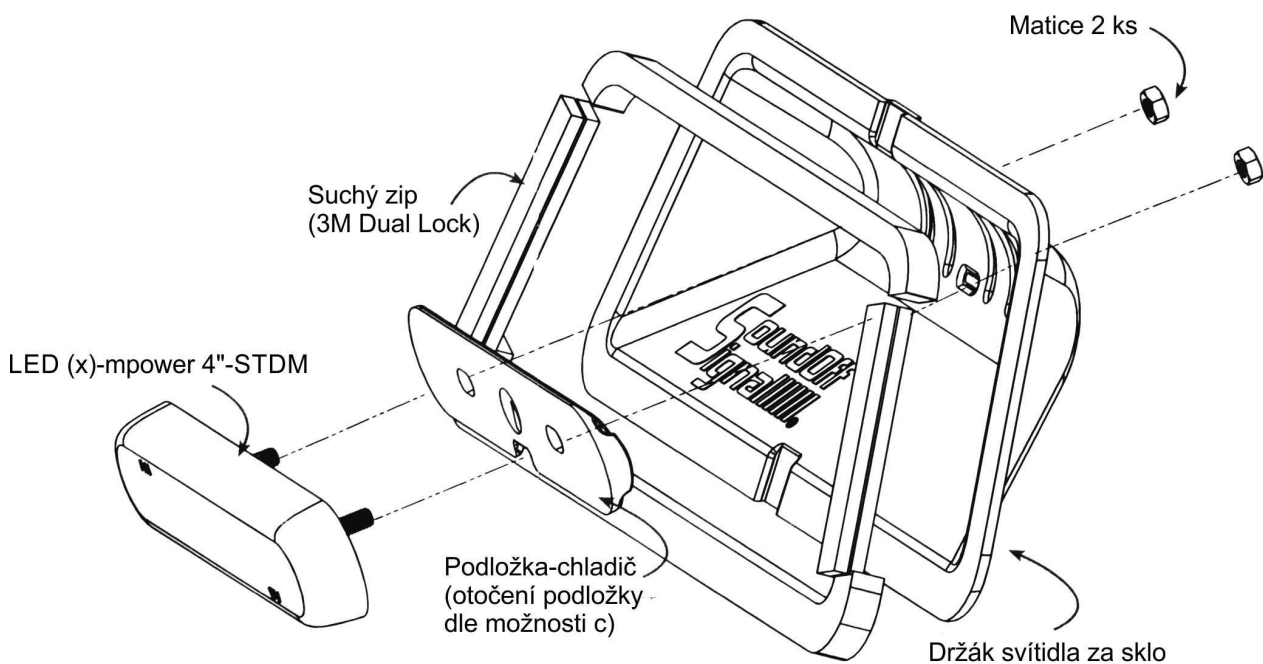
Držáky nejsou součástí dodávky svítidla. Lze je samostatně dokoupit. K dispozici jsou dva typy:

- držák svítidla za sklo – čl. 5.1
- podložka svítidla – 35° - čl. 5.2

## 6.1 Držák svítidla – za sklo

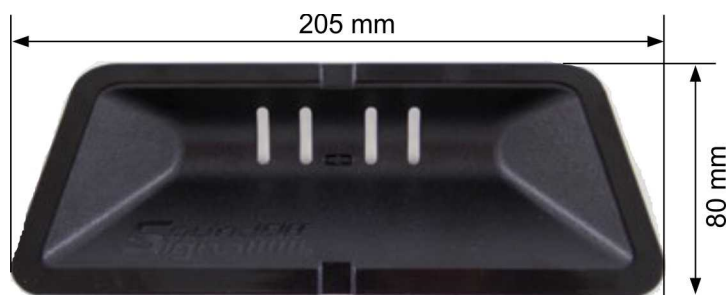
### Pro svítidlo s povrchovou montáží - upevnění zezadu šrouby

1. Světlo vložte do podložky-chladiče.
2. Připevněte svítidlo s podložkou-chladičem na držák. Vodiče lze vést třemi způsoby:
  - a. Horním okrajem držáku (podložku-chladič orientujte otvorem pro vodiče vzhůru).
  - b. Středem. Vylomte perforované otvory v zadní části držáku.
  - c. Dolním okrajem držáku (podložku-chladič orientujte otvorem pro vodiče dolů).Volně našroubujte pojistné matice.
3. Sejměte folii z pěnové podložky a upevněte ji na horní/dolní hranu držáku svítidla. Opakujte u druhé pěnové podložky.
4. Připravte montážní povrch (povrch skla). Pečlivě očistěte směsí z 50% vody a 50% isopropylalkoholu a nechte důkladně uschnout.
5. Sejměte jednu folii ze samolepícího suchého zipu (3M Dual Lock) a připevněte jej na hranu držáku. Stiskněte a držte po dobu 10-15 sekund. Opakujte na druhou stranu držáku.
6. Odstraňte folii z přilepeného suchého zipu, zarovnejte držák na požadovanou polohu skla a pevně stiskněte a podržte po dobu 10-15 sekund.
7. Nastavte úhel světla do požadovaného směru a utáhněte matice, dokud nejsou zajištěny.
8. Připojte vodiče.
9. Svítidlo musí být umístěno na čelním skle tak, aby neomezovalo výhled z vozidla. Podklad musí být zbaven mastnoty a nečistot. Jako vhodné umístění je doporučeno místo za zpětným zrcátkem.



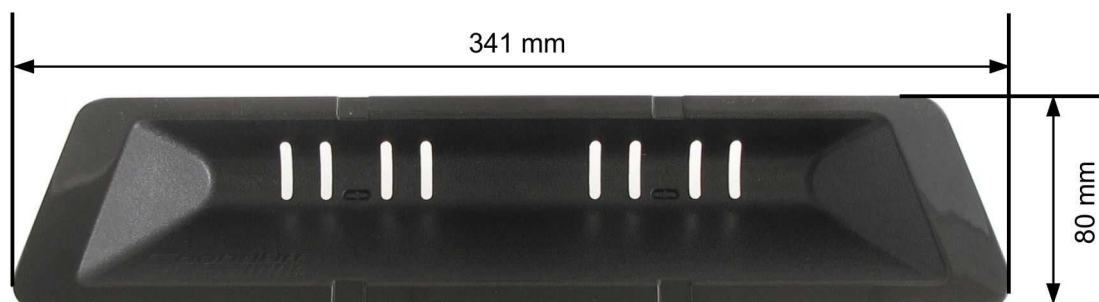
Obr. 10: Upevnění držáku pro jedno svítidlo

Rozměry držáku na jedno svítidlo: šířka 205 mm, výška 80 mm, hloubka (bez pěnové podložky) 23 mm



Obr. 11: Rozměry držáku svítidla LED 53-mpower 4"-za sklo

Rozměry držáku na dvě svítidla: šířka 341 mm, výška 80 mm, hloubka (bez pěnové podložky) 23 mm



Obr. 12: Rozměry držáku svítidla LED 53-mpower 4"-za sklo-dual

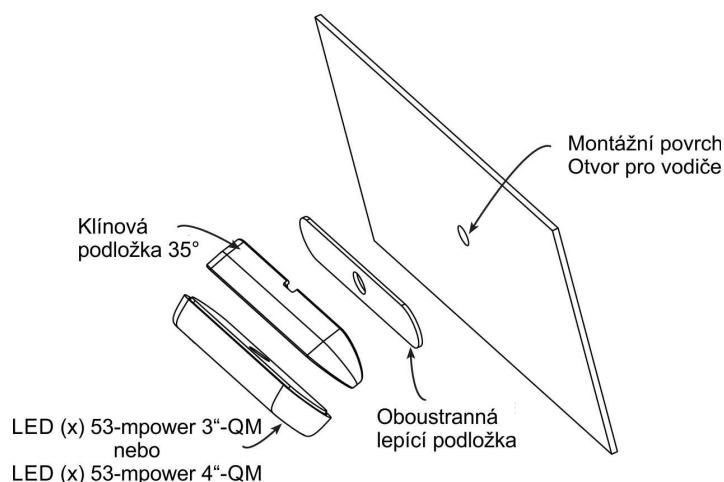




## 6.2 Podložka svítidla LED 53-mpower – 35°

Pro svítidla s povrchovou montáží – upevněním oboustrannou páskou

1. Vyberte vhodné místo pro montáž svítidla.
2. Vyčistěte povrch montáže a nechte důkladně oschnout.
3. Vodiče svítidla protáhněte přes podložku svítidla. Pokud pro vodiče svítidla nebudete vyvrtávat otvor do montážního povrchu, tak vodiče vytvarujte a vedte je horní nebo spodní části podložky (klínu), kde jsou k tomuto účelu drážky.
4. Odstraňte folii z oboustranné lepicí pásky svítidla a svítidlo zarovnejte k podložce (klínu). Držte pevně po dobu 30 vteřin, působením tlaku na celou plochu světla.
5. Odstraňte bílou folii z lepicí podložky a nainstalujte ji přes nasměrované vodiče příslušenství klínu. (Vodiče protáhněte otvorem v lepicí podložce).
6. Odstraňte červenou folii z lepicí pásky na podložce (klínu) a zarovnejte na požadované místo na vozidle. Přiložte na povrch vozidla a zkontrolujte zarovnání, poté držte pevně po dobu 30 vteřin, působením tlaku na celou plochu světla.



Obr. 13: Montáž klínové podložky

## 7. Připojení k elektrické instalaci

VODIČ		FUNKCE
ČERVENÝ		Připojte přes vypínač a pojistku 5A ke zdroji +12/24V.
ČERNÝ		Připojte spolehlivě na zem tj. kostru vozidla, mínus pól napájení.
ZELENÝ		Pro synchronizaci spojte zelené vodiče všech svítidel dohromady (svítidla musí být nastavena na stejný zábleskový mód). Synchronizace bude pracovat pouze se svítidly řady mpower.
BÍLÝ	jednobarevné svítidlo	Připojením na mínus pól napájení je volen výběr / nastavení zábleskového módu. Připojením ke zdroji +12/24V je aktivována funkce "NOČNÍ PROVOZ".
	dvoubarevné svítidlo	Krátkým připojením ke zdroji +12/24 V volen výběr / nastavení zábleskového módu. Připojením na mínus pól napájení – volba současného nebo střídavého záblesku, funkce výběr ID.
ČERVENO/ BÍLÝ	jednobarevné svítidlo	Připojením ke zdroji +12/24V je aktivována funkce "NOČNÍ PROVOZ". Ovládání nočního provozu je možné bílým nebo červenobílým vodičem. Po zvolení jednoho z nich doporučíme druhý zaizolovat.
	dvoubarevné svítidlo	Připojením ke zdroji +12/24 V – trvalý svit bílých diod

Tabulka 5: Připojení k el. instalaci

## 8. Obsluha - nastavení

Doba trvání	Vizuální efekt	Funkce
od 0 do 1 sekundy	trvalý svit 60%	následující zábleskový mód
od 1 do 2 sekund	trvalý svit 30%	předcházející zábleskový mód
od 2 do 3 sekund	vypnuto	u více barevných svítidel - funkce: přepínač barev (vypnutí nebo zapnutí)
od 3 do 4 sekund	trvalý svit 60%	současný (mód 1) nebo střídavý (mód 2) záblesk
od 4 do 5 sekund	trvalý svit 30%	volba funkční tabulky ovládání (čl. 6.7)
od 5 do 6 sekund	vypnuto	RESET zábl. módu na mód č.1
od 6 do 7 sekund	trvalý svit 60%	RESET do továrního nastavení: - zábleskový mód: 1 - funkční tabulka: 1 - přepínač barev: vypnutý - současný záblesk (ID 1)
více jak 7 sekund	nebudou provedeny žádné změny	

Tabulka 6: Funkce svítidla



## 8.1 Synchronizace

Pro synchronizaci více svítidel spojte všechny ZELENÉ vodiče dohromady. Aby byla zajištěna správná funkčnost, musí být svítidla nastavena na stejný zábleskový mód (viz čl. 6.2)

## 8.2 Přepínač barev (vícebarevné svítidlo)

Tato funkce je platná pouze pro dvoubarevná a tříbarevná svítidla a je funkční pouze v případě, že je svítidlo nastaveno v režimu blikání (je vypnuta pro jednobarevné svítidla, a když je svítidlo nastaveno v režim cruise nebo stálý svit). Připojte svítidlo na napájení, BÍLÝ vodič podržte na mínus pólu napájení na **> 2s a < 3s**, tak aby proběhl vizuální efekt (viz tabulka Tabulka 6: Funkce svítidla):

trvalého svitu 60% → trvalého svitu 30% → pohasnutí svítidla → Ihned poté odpojte bílý vodič.  
Tímto svítidlo vypne nebo zapne „Přepínač barev“:

- vypnutý: jako první bude z dvou/tří barevného svítidla blikat první barva
- zapnutý: jako první bude z dvou/tří barevného svítidla blikat druhá barva.

## 8.3 Volba střídavého/současného záblesku

**Pro volbu střídavého záblesku (funkce výběr ID)** připojte jedno svítidlo z páru na napájení, BÍLÝ vodič podržte na mínus pólu napájení **>3s <4s** tak, aby proběhl vizuální efekt (viz tabulka Tabulka 6: Funkce svítidla):

trvalého svitu 60% → trvalého svitu 30% → pohasnutí svítidla → a opět trvalý svit 60%  
Ihned poté odpojte bílý vodič.

Tímto postupem přepnete svítidlo do střídavého záblesku - byl změněn ID svítidla. Pro návrat do současného záblesku postup opakujte.

Svítidla blikají současně, pokud jsou nastavena na stejné ID. Svítidla blikají střídavě, pokud jsou nastavena na různá ID.

## 8.4 Nastavení zábleskového módu

Pro volbu zábleskového módu připojte svítidlo na napájení a krátkým dotykem BÍLÉHO vodiče na mínus pól napájení (**>250ms <1s**) je zábleskový mód změněn na následující.

Tabulka zábleskových módů

Svítidla S homologací EHK 65		Svítidla BEZ homologace EHK 65	
1	Jednoduchý záblesk (R65)	1	Pětizáblesk
2	Dvojjzáblesk (R65)	2	WARP
3	Trojzáblesk (R65)	3	INTER-CYCLE
		4	Dvojjzáblesk
		5	Čtyřzáblesk
		6	POWER PULSE
		7	ROAD RUNNER
		8	Q-SWITCH
		9	STEADY-BURN / ROADRUNNER (SEQUENCE TYPE 1: STEADY BURN, SEQUENCE TYPE 2: ROADRUNNER)
		10	STEADY-BURN DRIVER TITLE 13 QUAD;(SEQUENCE TYPE 1: STEADY BURN, SEQUENCE; TYPE 2: TITLE 13 QUAD)
		11	Čtyřzáblesk 2
		12	Dvojjzáblesk 2
		13	Náhodný 1 ( <b>POUZE PRO VÍCEBAREVNÉ SVÍTIDLA</b> )
		14	Náhodný 2 ( <b>POUZE PRO VÍCEBAREVNÉ SVÍTIDLA</b> )

Tabulka 7: Zábleskové módy

## 8.5 Reset svítidla do továrního nastavení

Připojte svítidlo k napájení a následně dočasně připojte BÍLÝ vodič na mínus pól napájení po dobu **>6s <7s**. Proběhne vizuální efekt (viz tabulka Tabulka 6: Funkce svítidla):

trvalého svitu 60% → trvalého svitu 30% → zhasnutí svítidla → trvalého svitu 60% → trvalého svitu 30% → zhasnutí svítidla → trvalého svitu 60% →  
Ihned poté odpojte bílý vodič.

Svítidlo je nyní nastaveno do 1.zábleskového módu a ID 1 (současný záblesk).

## 8.6 Nastavení denního / nočního provozu (jednobarevné svítidlo)

Noční provoz:	Denní provoz:
Snížená intenzita svícení pro použití v noci.	Standardní intenzita svícení během dne.
Připojte BÍLÝ vodič k napájení +12/24V.	Nechte BÍLÝ vodič VOLNĚ – NEZAPOJEN.

## 8.7 Funkční tabulky ovládání

Změna funkční tabulky je možná pouze tehdy, když je svítidlo v módu blikání (změna není dostupná, pokud je svítidlo v módu cruise nebo stálý svit). Připojte svítidlo k napájení a následně připojte BÍLÝ vodič na mínus pól napájení po dobu **>4s <5s**. Proběhne vizuální efekt (viz tabulka Tabulka 6: Funkce svítidla):

trvalého svitu 60% → trvalého svitu 30% → zhasnutí svítidla → trvalého svitu 60% → trvalého svitu 30%  
Ihned poté odpojte bílý vodič.

Po odpojení bílého vodiče svítidlo problikne: 1 krát = Funkční tabulka 1  
2 krát = Funkční tabulka 2  
3 krát = Funkční tabulka 3

### 8.7.1 Svítidla BEZ homologace R65

Funkční tabulka 1						
vodič			svítidlo			
	červený	červeno/bílý	bílý	jednobarevné	dvoubarevné	tříbarevné
1	(+)			blikání DEN	střídavé blikání	střídavé blikání
2		(+)		cruise	trvalý svit 2. barva	trvalý svit 3. barva
3	(+)	(+)		blikání DEN	trvalý svit 2. barva	trvalý svit 3. barva
4			(+)	bez funkce	bez funkce	bez funkce
5	(+)		(+)	blikání NOC	blikání 1. barva	blikání 1. barva
6		(+)	(+)	cruise	blikání 2. barva	blikání 2. barva
7	(+)	(+)	(+)	blikání NOC	střídavé blikání	blikání 3. barva

Funkční tabulka 2						
vodič			svítidlo			
	červený	červeno/bílý	bílý	jednobarevné	dvoubarevné	tříbarevné
1	(+)			blikání DEN	blikání 1. barva	střídavé blikání dvou barev
2	(+)		(+)	cruise	střídavé blikání	střídavé blikání
3		(+)		stálý svit	stálý svit 2. barva	stálý svit 3. barva
4		(+)	(+)	stálý svit	stálý svit 2. barva	stálý svit 3. barva
5	(+)	(+)	(+)	stálý svit	stálý svit 2. barva	stálý svit 3. barva
6			(+)	bez funkce	bez funkce	bez funkce

Funkční tabulka 3						
	vodič			svítidlo		
	červený	červeno/bílý	bílý	jednobarevné	dvoubarevné	tříbarevné
1	(+)			blikání DEN	střídavé blikání	střídavé blikání
2		(+)		blikání NOC	střídavé blikání NOC	střídavé blikání NOC
3	(+)	(+)		blikání NOC	střídavé blikání NOC	střídavé blikání NOC
4			(+)	bez funkce	bez funkce	bez funkce
5	(+)		(+)	blikání NOC	střídavé blikání NOC	střídavé blikání NOC
6		(+)	(+)	blikání NOC	střídavé blikání NOC	střídavé blikání NOC
7	(+)	(+)	(+)	blikání NOC	střídavé blikání NOC	střídavé blikání NOC

### 8.7.2 Svítidla S homologací R65

Funkční tabulka 1				
	červený	červeno/bílý	bílý	
1	(+)			blikání DEN
2		(+)		blikání NOC
3	(+)	(+)		blikání NOC
4			(+)	bez funkce
5	(+)		(+)	blikání NOC
6		(+)	(+)	blikání NOC
7	(+)	(+)	(+)	blikání NOC

Funkční tabulka 2				
	červený	červeno/bílý	bílý	
1	(+)			blikání DEN
2		(+)		cruise
3	(+)	(+)		blikání DEN
4			(+)	bez funkce
5	(+)		(+)	blikání NOC
6		(+)	(+)	cruise
7	(+)	(+)	(+)	blikání NOC

Funkční tabulka 3				
	červený	červeno/bílý	bílý	
1	(+)			blikání DEN
2		(+)		trvalý svit
3	(+)	(+)		trvalý svit
4			(+)	bez funkce
5	(+)		(+)	cruise
6		(+)	(+)	trvalý svit
7	(+)	(+)	(+)	trvalý svit

## 9. Údržba

K zachování vysokého světelného výkonu je nutno udržovat povrch svítidla v čistém stavu. Konstrukce svítidla umožňuje mytí v mycích linkách nebo ruční mytí **rozprašovaným nízkotlakým** proudem vody (sprchování) s případným přidáním vhodné autokosmetiky.

**Použití vysokotlakých mycích strojů a jakýchkoliv organických rozpouštědel je nepřipustné.**

Mytí provádějte zásadně v prostorech určených k mytí automobilů, aby nedošlo k úniku znečištěné vody do půdy nebo do kanalizace.

## 10. Provozní podmínky

Svítilno pracuje za těchto podmínek:

Rozmezí pracovních teplot	- 20 °C až + 65 °C
Relativní vlhkost	≤ 90 %
Atmosféra bez škodlivých výparů	

## 11. Servis

Servis a opravy tohoto výrobku zajišťuje výrobce / dodavatel nebo jím pověřená organizace.

## 12. Doprava

Přeprava výrobku v přepravním obalu musí být provedena uzavřenými krytými dopravními prostředky, v jejichž přepravním prostoru je zaručeno prostředí bez škodlivých výparů s teplotou - 25 °C až + 55 °C a relativní vlhkostí do 75 %. Stohování při dopravě - povoleno max. 10 ks na sobě. Po dobu přepravy ručí za výrobek přepravce.

## 13. Skladování

Výrobek musí být skladován v přepravním obalu v prostředí s teplotou + 5 °C až + 30 °C a relativní vlhkostí do 75 %, bez chemických vlivů. Přepravní obal nesmí být při skladování ve styku se zemní vlhkostí a nesmí být vystaven sálavému teplu. Stohování při skladování - povoleno max. 10 ks na sobě. V případě nedodržení skladovacích podmínek odmítá výrobce / dodavatel jakékoliv reklamace z titulu záruky.

## 14. Záruka

Výrobce / dodavatel zaručuje technické vlastnosti výrobku podle platných technických podmínek a uznává reklamace dle příslušných právních norem po dobu uvedenou v záručním listě.

## 15. Ochrana životního prostředí



**Obaly** výrobků jsou vyrobeny výhradně z recyklovatelných materiálů, které by při nesprávném uložení mohly poškozovat životní prostředí. Po vybalení a instalaci výrobku všechny obalové prostředky podle charakteru materiálu (papír, plast, kov, dřevo) odevzdejte do tříděného odpadu na sběrných místech ve vaší obci.

**Výrobky** jsou po ukončení technické životnosti (dožilé výrobky) považovány ve smyslu zákona o odpadech za elektroodpad, který nesmí být odstraňován spolu se směsným komunálním odpadem. Musí být odkládán na místech odděleného sběru, která jsou určena k tomu, aby se zařízení dostalo až k ekologickému zpracování.

Spotřebitel se o sběrném místě dozví na obecním úřadu, u posledního prodejce a na webových stránkách [www.asekol.cz](http://www.asekol.cz). Výrobní značka ani místo nákupu neovlivňuje jeho odevzdání k recyklaci na místa zpětného odběru. Výrobce / dodavatel je zapojen do kolektivního systému pro nakládání s elektroodpadem ASEKOL a.s.

Jsou-li výrobky instalovány do vozidel, stávají se součástí finálního provedení specializovaného automobilu, jehož ekologická likvidace může být upřesněna jeho dodavatelem.

Dodržením postupu pro oddělený sběr vysloužilého elektrozařízení zajistíte možnost recyklace použitých materiálů a přispějete k ochraně životního prostředí.

### HOLOMÝ s.r.o.

Hemy 829, Krásno nad Bečvou  
757 01 Valašské Meziříčí  
Česká republika

tel: +420 571 685 970  
+420 571 685 971  
fax: +420 571 685 979

e-mail: [sales@holomy.cz](mailto:sales@holomy.cz)  
[www.holomy.cz](http://www.holomy.cz)

Certifikát  
ČSN EN ISO 9001:2016