



Světelná alej 6-prvková

LED A TC 56

Světelná alej 8-prvková

LED A TC 58

Návod k použití a montáži

Výrobek je homologován pod čísly: E13 10R-05 10181 (EMC), E4 00 6641 (EHK-65), E4 00 6642 (EHK-65)

Vážený zákazníku,

děkujeme Vám za důvěru, kterou jste projevil zakoupením tohoto výrobku.

Před uvedením přístroje do provozu si velmi pozorně přečtěte návod k použití a montáži. Návod společně se záručním listem dobře uschovejte. V případě postoupení výrobku dalšímu uživateli předejte s výrobkem i tento návod.

Obsah

1. Popis výrobku.....	1
2. Obsah dodávky výrobku.....	2
3. Instalace.....	2
4. Elektrické zapojení světelné aleje.....	3
5. Technické údaje.....	4
6. Servis.....	4
7. Doprava.....	4
8. Skladování.....	4
9. Záruka.....	5
10. Ochrana životního prostředí.....	5

1. Popis výrobku

Světelná alej LED A TC 56 / 58 je určena pro zvýšení bezpečnosti silničního provozu. Je určena pro napájení 12 V i 24 V. Pevná kompaktní konstrukce aleje bez pohyblivých částí zaručuje bezúdržbový provoz.

Světelné aleje jsou k dispozici v těchto specifikacích:

Název	barva modulů	délka
LED A TC 56	6x oranžový modul	806 mm
LED A TC 56 BA	6x modro/oranžový modul	
LED A TC 56 2BA	2x modro/oranžový (krajní moduly) 4x oranžový modul	
LED A TC 58	8x oranžový modul	1075 mm
LED A TC 58 BA	8x modro/oranžový modul	
LED A TC 58 2BA	2x modro/oranžový (krajní moduly) 6x oranžový modul	

Tabulka 1: Specifikace modulů světelné aleje

Tato zařízení patří do kategorie výrobků, na něž se přísně vztahují závazné předpisy a normy popisující technické provedení, způsob instalace, oprávnění, důvody a způsob jejich používání.

Použití tohoto nebo jakéhokoli zvláštního výstražného zařízení nezaručuje, že všichni řidiči zpozorují varovné signály a budou na ně reagovat.

Efektivita tohoto zvláštního výstražného zařízení je velmi závislá na správné instalaci a kabeláži. Před instalací nebo použitím je důležité si pozorně přečíst a dodržovat instrukce výrobce tohoto zařízení. Obsluha vozidla by se měla denně přesvědčit, že veškeré funkce zařízení jsou správné a světlo vyzařované zvláštním výstražným zařízením není blokováno částmi vozidla (např. otevřeným kufrem, střešní nástavbou apod.), lidmi, vozidly nebo jinými překážkami.

Upozornění:

Provozovatel vozidla vybaveného zvláštními výstražnými svítlidly je povinen prokazatelně seznámit řidiče vozidla s podmínkami, za kterých smí nebo musí výstražné zařízení použít, a s tímto návodem. Výrobek smí být použit jedině k účelu, ke kterému je určen, v souladu s tímto návodem k obsluze a s obecně závaznými předpisy o používání zvláštních výstražných svítlidel. Společnost HOLOMÝ s.r.o. nepřebírá žádnou zodpovědnost za jakékoliv ztráty způsobené použitím tohoto zvláštního výstražného zařízení.

Správná instalace je důležitá nejen pro výkon tohoto zařízení, ale i pro bezpečné ovládání zásahového vozidla.

Světelná alej musí být instalována tak, aby:

a) nebyl žádným způsobem omezován světelný výkon systému

b) ovládací jednotka byla umístěna tak, aby nebyla ohrožena bezpečnost obsluhy při jejím ovládání.

Pracujete-li na zařízení pod napětím, dbejte zvýšené opatrnosti. Nežádoucí zkratky mohou způsobit zranění obsluhy nebo silné poškození vozidla, včetně požáru.

Kterékoliv elektronické zařízení vozidla může být rušeno provozem instalované světelné aleje vlivem jeho elektromagnetického rušení. Stejně jako kterékoliv elektronické zařízení může rušit bezchybnou funkci světelné aleje. Přestože je zařízení zkouškami ověřeno jako elektromagneticky kompatibilní, ověřte po jeho instalaci funkci všech elektronických systémů vozidla v součinnosti s provozem světelné aleje.

Pokud je to možné, nenapájejte světelnou alej ze stejného obvodu jako radiokomunikační vybavení!

2. Obsah dodávky výrobku

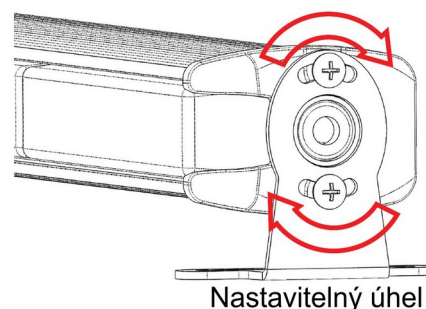
LED alej	1ks
Návod k použití a montáži	1ks
Záruční list	1ks

Tabulka 2: Obsah dodávky výrobku

3. Instalace

1. Umístěte držák s nastavitelným bočním úhlem do požadované pozice.
2. Pokud se rozhodnete připevnit alej na střechu vozidla, použijte držák jako šablonu.
3. Vyvrtejte do střechy vozidla otvor o průměru 2 mm.
4. Pomocí vhodného šroubu (není součástí dodávky) připevněte držák ke střeše vozidla.

NEUTAHUJTE PŘÍLIŠ SILNĚ.



4. Elektrické zapojení světelné aleje

Tabulka elektrického zapojení pro oranžovou a modro/oranžovou světelné aleje.

Barva vodiče		
Červená	Připojte ke zdroji +12 / 24 V ss přes pojistku doporučenou dle typu aleje.	
Černá	Připojte spolehlivě na zem (tj. na kostru vozidla, mínus pól napájení).	
Fialová	Připojte ke zdroji +12 / 24 V ss - pro aktivaci první barvy.	
Hnědá	Připojte ke zdroji +12 / 24 V ss - pro aktivaci druhé barvy.	
Žlutá	Připojte ke zdroji +12 / 24 V ss - pro směrování vlevo.	Směrování ze středu ven: žlutý + zelený vodič připojte ke zdroji +12 / 24 V ss *
Zelená	Připojte ke zdroji +12 / 24 V ss - pro směrování vpravo.	
Oranžová	Připojte ke zdroji +12 / 24 V ss - pro výstražné módy.	
Bílá	Stmívání	
Modrá	Pro změnu zábleskového módu (fialový nebo oranžový vodič musí být připojen na +12 / 24 V ss): Jedním krátkým dotykem modrého vodiče na +12 / 24 V ss přejdete na následující mód. Pro změnu směrového módu (žlutý nebo zelený vodič musí být připojen na +12 / 24 V ss): Jedním krátkým dotykem modrého vodiče na +12 / 24 V ss přejdete na následující mód.	

Tabulka 3: Elektrické zapojení světelné aleje

Tabulka elektrického zapojení pro světelnou alej s krajními výstražnými moduly.

Barva vodiče		
Červená	Připojte ke zdroji +12 / 24 V ss přes pojistku doporučenou dle typu aleje.	
Černá	Připojte spolehlivě na zem (tj. na kostru vozidla, mínus pól napájení).	
Fialová	Připojte ke zdroji +12 / 24 V ss - pro aktivaci krajních výstražných modulů	
Hnědá	Připojte ke zdroji +12 / 24 V ss - pro aktivaci oranžové barvy (warning)	
Žlutá	Připojte ke zdroji +12 / 24 V ss - pro směrování vlevo.	Směrování ze středu ven: žlutý + zelený vodič připojte ke zdroji +12 / 24 V ss. V případě, že funkce není aktivní - jedním krátkým dotykem modrého vodiče na +12 / 24 V ss tuto funkci aktivujete
Zelená	Připojte ke zdroji +12 / 24 V ss - pro směrování vpravo.	
Oranžová	6 modulová alej	Připojte ke zdroji +12 / 24 V ss - pro směrování ze středu ven
	8 modulová alej	Připojte ke zdroji +12 / 24 V ss - pro aktivaci oranžové barvy (warning)
Bílá	Stmívání	
Modrá	Pro změnu zábleskového módu (fialový nebo oranžový vodič musí být připojen na +12 / 24 V ss): Jedním krátkým dotykem modrého vodiče na +12 / 24 V ss přejdete na následující mód. Pro změnu směrového módu (žlutý nebo zelený vodič musí být připojen na +12 / 24 V ss): Jedním krátkým dotykem modrého vodiče na +12 / 24 V ss přejdete na následující mód.	

Tabulka 4: Elektrické zapojení světelné aleje s krajními výstražnými moduly

Výstražné módy

Připojením modrého vodiče na +12 / 24 V ss:
 1 vteřina: přejdete na následující mód
 2-3 vteřiny: přejdete na předchozí mód
 4 vteřiny: přejdete zpátky na tovární nastavení
 5 vteřin: vypnete svítidlo

č.	název	frekvence za minutu	Sekvence	č.	název	frekvence za minutu	Sekvence
1	Stálý svit	-	70 % jasu	10	Čtyřzáblesk	75	střídavě
2	Jednozáblesk (R65)	120	současně	11	Jednozáblesk (R65)	300	střídavě
3	Dvouzáblesk (R65)	120	současně	12	Jednozáblesk	300	současně+střídavě
4	Čtyřzáblesk (R65)	120	současně	13	Rotace zestředu	120	-
5	Jednozáblesk (R65)	120	střídavě	14	Rychlý jednozáblesk	-	střídavě
6	Dvouzáblesk (R65)	120	střídavě	15	Čtyřzáblesk ze středu do strany	75	střídavě
7	Čtyřzáblesk (R65)	120	střídavě	16	Rotace	120	-
8	Jednozáblesk	75	současně+střídavě	17	Jedno-čtyřzáblesk střídání	-	střídavě
9	Rychlý jednozáblesk	-	současně	18	Jedno-čtyřzáblesk současně	-	současně

Tabulka 5: Výstražné módy

č.	Směrové módy
1	Jednoduchý
2	Dvojitý
3	Jednoduchý (do plného svitu)

Tabulka 6: Směrové módy

5. Technické údaje

	LED A TC 56	LED A TC 58
Napájecí napětí	12 V / 24 V	12 V / 24 V
Klidový proudový odběr	10 mA	10 mA
Max. proudový odběr	1,8 A / 12 V, 1,8 A / 24 V	2,3 A / 12 V, 2,3 A / 24 V
Rozměry (š x v x h) mm	806 x 58 x 70	1075 x 58 x 70
Délka kabelu	cca 1 m	
Provozní podmínky:	Rozmezí pracovních teplot	- 30 °C až + 70 °C
	Relativní vlhkost	≤ 90 %
	Atmosféra bez škodlivých výparů	

Tabulka 7: Technické údaje

6. Servis

Servis a opravy tohoto zařízení zajišťuje výrobce / dodavatel nebo jím pověřená organizace.

7. Doprava

Přeprava výrobku v přepravním obalu musí být provedena uzavřenými krytými dopravními prostředky, v jejichž přepravním prostoru je zaručeno prostředí bez škodlivých výparů s teplotou - 25 °C až + 55 °C a relativní vlhkostí do 75 %. Stohování při dopravě - povoleno max. 5 ks na sobě. Po dobu přepravy ručí za výrobek přepravce.

8. Skladování

Výrobek musí být skladován v přepravním obalu v prostředí s teplotou + 5 °C až + 30 °C a relativní vlhkostí do 75 %, bez chemických vlivů. Přepravní obal nesmí být při skladování ve styku se zemní vlhkostí a nesmí být vystaven sálavému teplu. Stohování při skladování - povoleno max. 5 ks na sobě. V případě nedodržení skladovacích podmínek odmítá výrobce / dodavatel jakékoliv reklamace z titulu záruky.

9. Záruka

Výrobce / dodavatel zaručuje technické vlastnosti výrobku podle platných technických podmínek a uznává reklamace dle příslušných právních norem po dobu uvedenou v záručním listě.

10. Ochrana životního prostředí



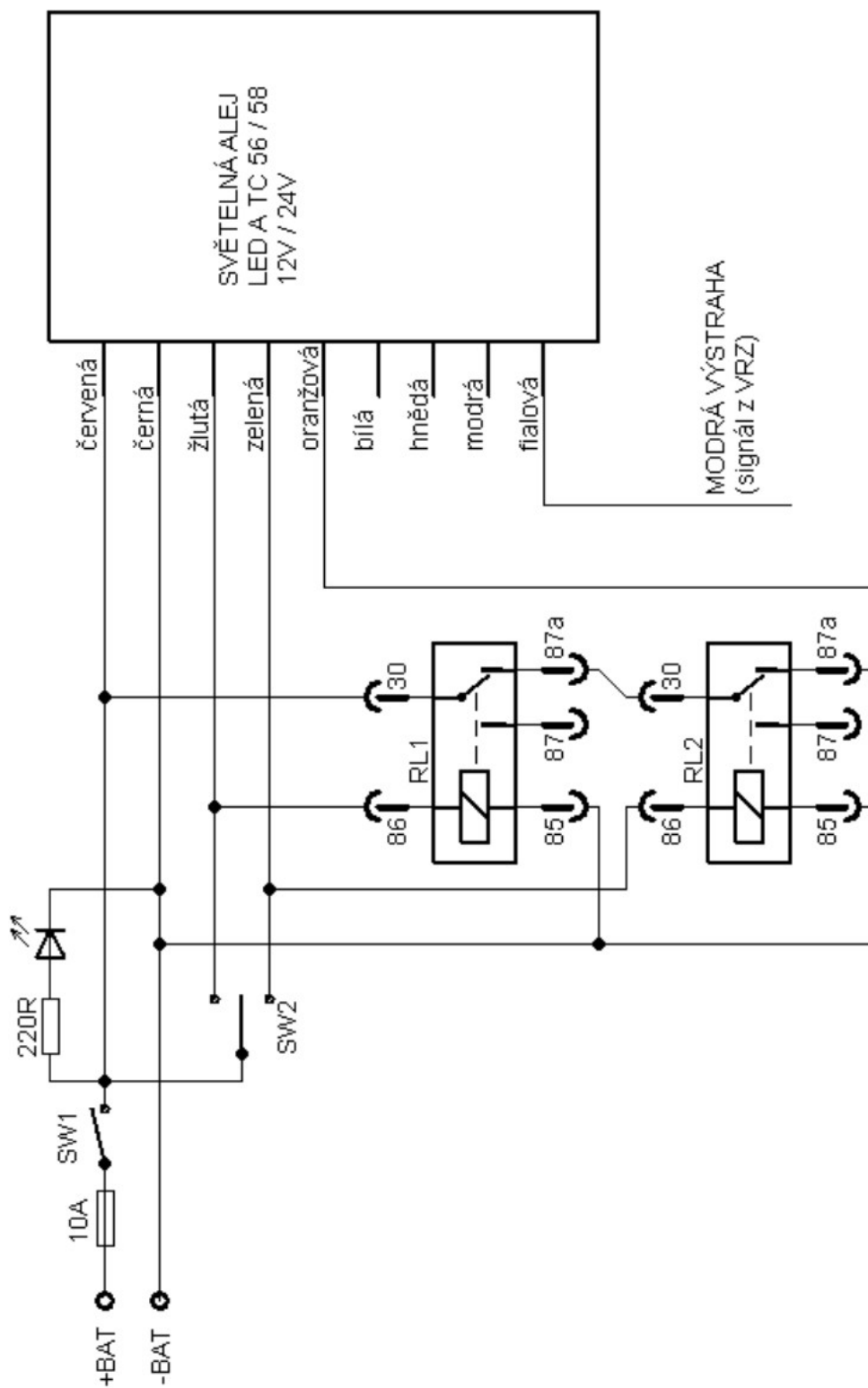
Obaly výrobků jsou vyrobeny výhradně z recyklovatelných materiálů, které by při nesprávném uložení mohly poškozovat životní prostředí. Po vybalení a instalaci výrobku všechny obalové prostředky podle charakteru materiálu (papír, plast, kov, dřevo) odevzdejte do tříděného odpadu na sběrných místech ve vaší obci.

Výrobky jsou po ukončení technické životnosti (dožilé výrobky) považovány ve smyslu zákona o odpadech za elektroodpad, který nesmí být odstraňován spolu se směsným komunálním odpadem. Musí být odkládán na místech odděleného sběru, která jsou určena k tomu, aby se zařízení dostalo až k ekologickému zpracování.

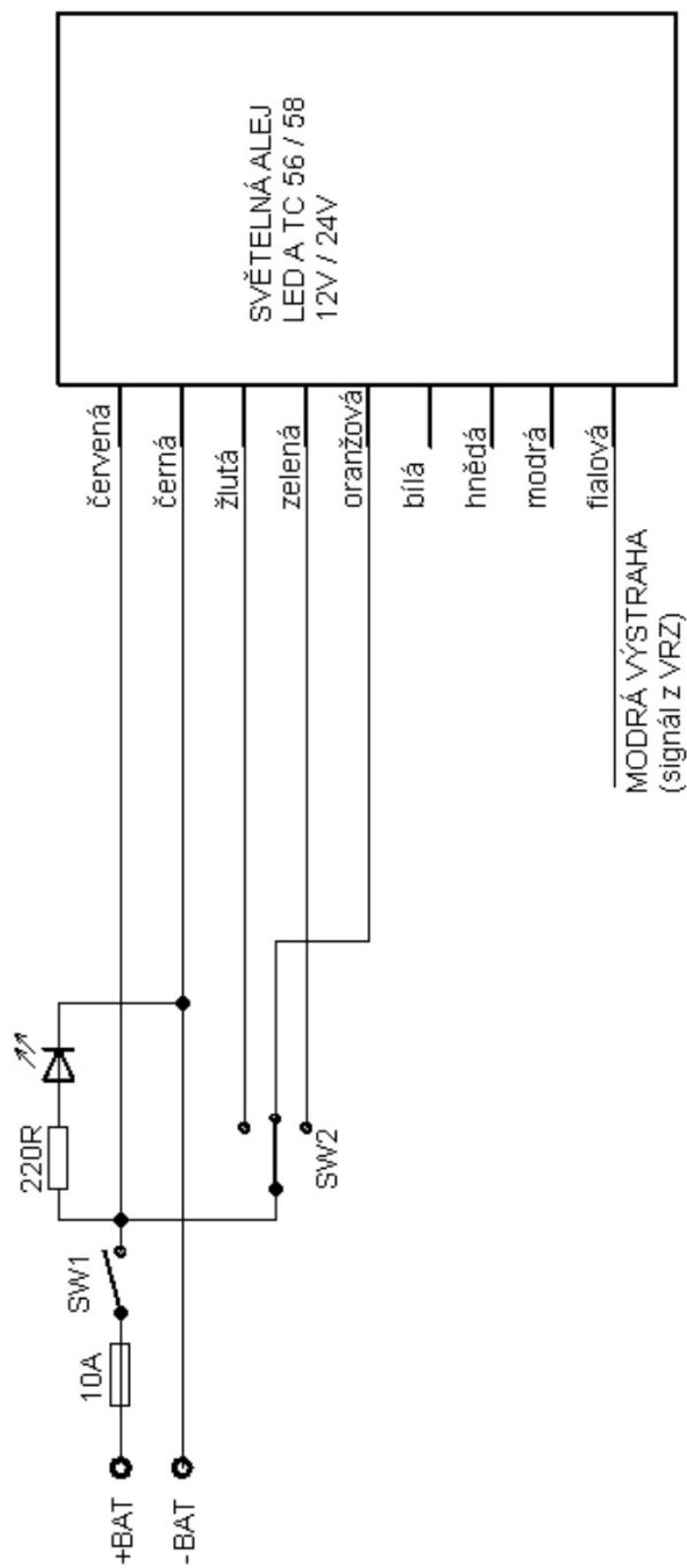
Spotřebitel se o sběrném místě dozví na obecním úřadu, u posledního prodejce a na webových stránkách www.asekol.cz. Výrobní značka ani místo nákupu neovlivňuje jeho odevzdání k recyklaci na místa zpětného odběru. Výrobce / dodavatel je zapojen do kolektivního systému pro nakládání s elektroodpadem ASEKOL a.s.

Jsou-li výrobky instalovány do vozidel, stávají se součástí finálního provedení specializovaného automobilu, jehož ekologická likvidace může být upřesněna jeho dodavatelem.

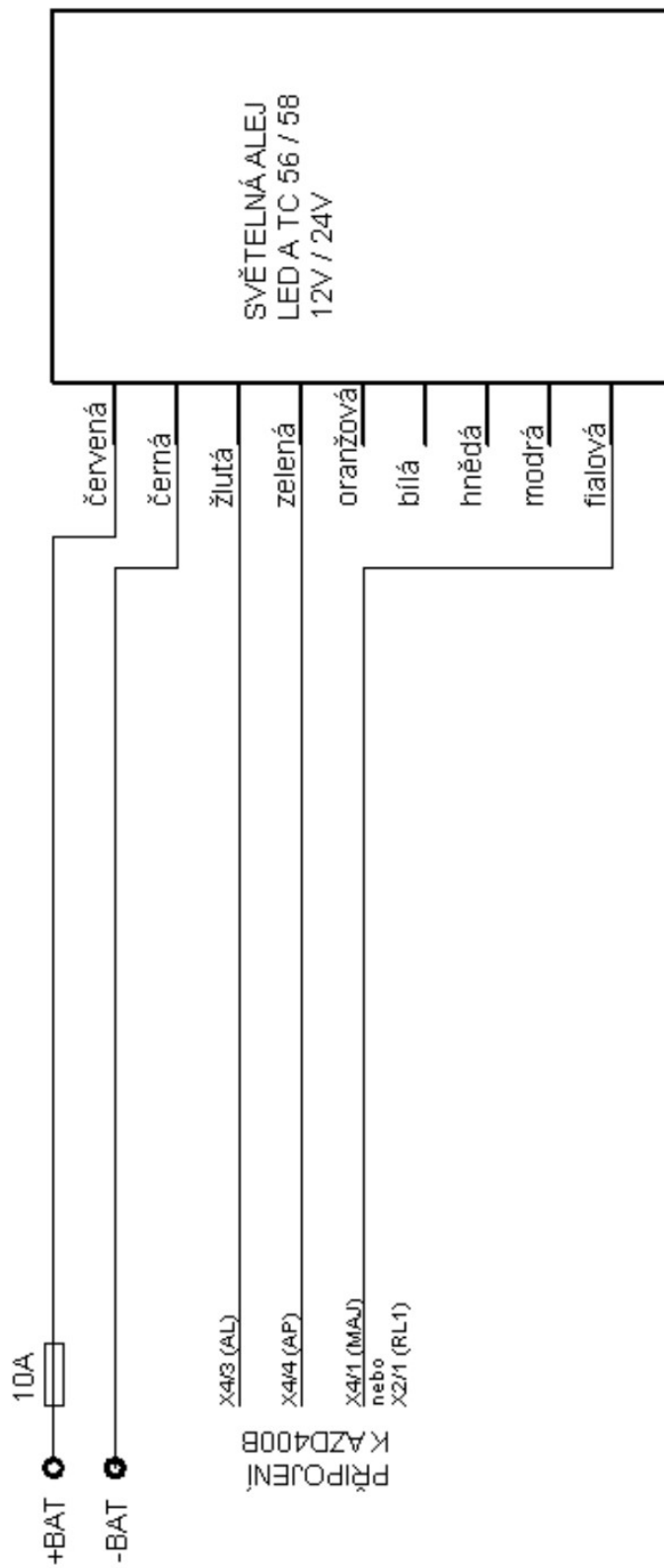
Dodržení postupu pro oddělený sběr vysloužilého elektrozařízení zajistíte možnost recyklace použitých materiálů a přispějete k ochraně životního prostředí.



ZAPOJENÍ POMOCÍ DVOU SPÍNAČŮ A DVOU RELÉ (pro všechny verze)
 [adekvátně zapojení s ovládacím panelem; relé nejsou součástí dodávky]



ALTERNATIVNÍ ZAPOJENÍ ALEJE LED A TC 56/58 (pro všechny verze)



ALEJ LED A TC 56/58 - PŘIPOJENÍ K AZD400B