

x: **A** - oranžové, **B** - modré, **R** - červené

Typ svítidla	EMC homologace	EHK 65 homologace
LED A 56-ULT-SM R65	E13 10R – 05 10181	E4 10 6679 XA1
LED B 56-ULT-SM R65	E13 10R – 05 10181	E4 10 6680 XB1
LED R 56-ULT-SM R65	E13 10R – 05 10181	E4 10 6693 XR1

Vážený zákazníku,

děkujeme Vám za důvěru, kterou jste projevili zakoupením tohoto výrobku.

Před uvedením přístroje do provozu si velmi pozorně přečtěte návod k použití a montáži. Návod společně se záručním listem dobře uschovejte. V případě postoupení výrobku dalšímu uživateli předejte s výrobkem i tento návod.

## 1. Účel použití zvláštních výstražných světelných zařízení

Zvláštní výstražná světelná zařízení patří do kategorie výrobků, na něž se přísně vztahují závazné předpisy a normy popisující technické provedení, způsob instalace, oprávnění, důvody a způsob jejich používání.

**Svítidla homologovaná podle předpisu EHK 65 (R65) smí být použita jako hlavní světelné výstražné zařízení za podmínky dodržení počtu a rozmístění těchto svítidel v souladu s homologačním předpisem, podmínkami platnými pro vydání "Osvědčení" o homologaci a legislativními podmínkami pro schvalování vozidel pro provoz na veřejných komunikacích příslušné země.**

**Všechna svítidla musí být povinně homologována také pro elektromagnetickou kompatibilitu (EMC).**

Použití tohoto nebo jakéhokoli výstražného zařízení nezaručuje, že všichni řidiči zpozorují varovné signály a budou na ně reagovat. Uživatel tohoto zařízení nikdy nesmí považovat přednost v jízdě za absolutní. Je plně v jeho odpovědnosti se ujistit, že může bezpečně pokračovat do křižovatky, jet v protisměru a dostatečně reagovat při jízdě vysokou rychlostí.

Efektivita výstražného zařízení je velmi závislá na vhodné volbě místa, na které bude montováno. Před instalací a použitím je důležité si pozorně přečíst a dodržovat instrukce uvedené v tomto návodu. Obsluha vozidla by se měla denně přesvědčit, že veškeré funkce zařízení jsou správné a světlo vyzařované výstražným zařízením není blokováno částmi vozidla (podle typu a umístění, např. otevřeným kufrem, střešní nástavbou apod.), lidmi, vozidly nebo jinými překážkami.

### Upozornění

**Provozovatel vozidla vybaveného zvláštními výstražnými svítidly je povinen prokazatelně seznámit řidiče vozidla s podmínkami, za kterých smí nebo musí výstražné zařízení použít, a s tímto návodem. Výrobek smí být použit jedině k účelu, ke kterému je určen, v souladu s tímto návodem k obsluze a s obecně závaznými předpisy o používání zvláštních výstražných svítidel.**

### Upozornění - ochrana zraku

**Diodová výstražná svítidla jsou zdroji velmi intenzivních světelných záblesků. V zájmu ochrany zraku před poškozením je nepřipustné záblesky pozorovat z bezprostřední blízkosti.**

### Důležité informace:

- **Neinstalujte toto svítidlo nebo jeho kabely do zóny pro napuštění airbagů. Řiďte se uživatelským manuálem vašeho vozidla popisujícím umístění airbagů a jejich napouštěcích zón.**
- **Nepřipojujte svítidlo k žádnému jinému externímu zdroji napájení.**
- **Svítidlo je dodáváno jako zatěsněné a není možné je opravovat na místě. Jakýkoli pokus o otevření svítidla má za následek ztrátu záruky.**

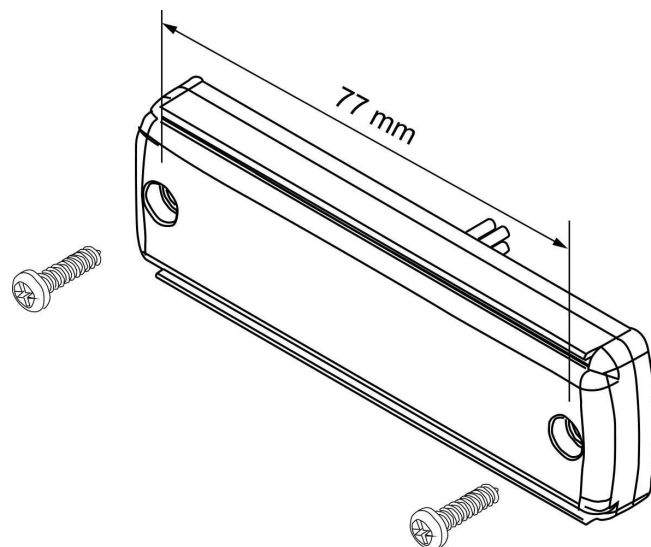
## 2. Obsah dodávky výrobku

Svítilno	1 ks	Návod k použití a montáži	1 ks
Oboustranná lepicí podložka (3M)	1 ks	Záruční list	1 ks
Šroubky	2 ks		

## 3. Montáž

1. Zvolte vhodné ploché místo pro umístění svítidla.
2. Použijte podložku jako šablonu, v montážním místě označte a vyvrtejte otvory pro upevňovací šrouby a otvor pro protažení kabelů. Podložku nenatahujte, aby nedošlo k nežádoucímu zkreslení rozteče otvorů. Pokud je to možné, odjehlete zadní stranu otvoru pro kabely.
3. Odlepte krycí folii z 3M podložky.
4. Svítidlo instalujte v tomto pořadí: podložka, svítidlo, šrouby viz obr. 1. Kabely vedoucí ze svítidla protáhněte otvorem v podložce a montážním místě.
5. Svítidlo připevněte dvěma šrouby.

**Důležité: Nedotahujte příliš montážní šrouby. Můžete způsobit trvalé poškození krytu svítidla!**



## 4. Elektrické připojení a význam vodičů

**Bezpečnost:** na vstupní straně přívodu napájení použijte 2A pojistku (pro každé svítidlo).

**Červený vodič:** Připojte k + 12 / 24 V ss přes pojistku 2 A.

**Černý vodič:** Připojte spolehlivě na zem (tj. na kostru vozidla, mínus pól napájení)

**Modrý vodič:** **Volba zábleskového módu** - dotykem na černý vodič (- pól napájení) měníte zábleskové módy.

**Výběr zábleskového módu, synchronizace:**

Pro synchronizaci spojte modré vodiče všech svítidel dohromady.\*

\* Svítidla musí být nastavena na stejný zábleskový mód viz níže.

**Bílý vodič:** Připojením k černému vodiči aktivujete automatické stmívání (DIM). Není homologováno.

## 5. Nastavení souhlasného a střídavého módu

**Souhlasný mód:** Nastavte svítidla do stejné skupiny (viz čl. 6)

**Střídavý mód:** Nastavte svítidla do skupiny 1 a další do skupiny 2 (viz čl. 6)

Např. pro dvojzáblesk nastavte první svítidlo do módu 4 (double, skupina 1) a druhé svítidlo do módu 5 (double, skupina 2).

## 6. Nastavení zábleskového módu:

1. Připojte červený vodič ke zdroji +12 / 24 V ss a černý vodič spolehlivě na zem. Svítidlo začne blikat v aktuálně zvoleném zábleskovém módu.
2. Jedním krátkým dotykem (méně než 1 sekunda) modrého vodiče k černému vodiči (- pól napájení) změňte zábleskový mód na další v pořadí.
3. Jedním dotykem (mezi 1 a 3 sekundami) modrého vodiče k černému vodiči (- pól napájení) změňte zábleskový mód na předchozí.
4. Jedním dotykem (delším než 5 sekund) modrého vodiče k černému vodiči (- pól napájení) resetujete svítidlo do továrního nastavení.  
Upozornění: Toto svítidlo nemusí být při dodávce nastaveno na mód 1, proto doporučujeme před výběrem módu svítidlo nejdříve vyresetovat.

1	Single	jednoduchý záblesk (R65), skupina 1	13	Double	dvojblesk, skupina 1
2	Single	jednoduchý záblesk (R65), skupina 2	14	Double	dvojblesk, skupina 2
3	Single	jednoduchý záblesk (R65), alternující	15	Double	dvojblesk, alternující
4	Double	dvojblesk (R65), skupina 1	16	Quad	čtyřblesk, skupina 1
5	Double	dvojblesk (R65), skupina 2	17	Quad	čtyřblesk, skupina 2
6	Double	dvojblesk (R65), alternující	18	Quad	čtyřblesk, alternující
7	Quad	čtyřblesk (R65), skupina 1	19	Modul Flash SIM	
8	Quad	čtyřblesk (R65), skupina 2	20	Modul Flash ALT	
9	Quad	čtyřblesk (R65), alternující	21	STEADY BURN	
10	Single	jednoduchý záblesk, skupina 1	22	OFF	
11	Single	jednoduchý záblesk, skupina 2			
12	Single	jednoduchý záblesk, alternující			

## 7. Technické parametry

Napájecí napětí	12 / 24 V	
Max proudový odběr	0,75 A	
Rozměry (š x v x h) mm	91 x 28 x 7,5	
Provozní podmínky	Rozmezí pracovních teplot	- 30 °C až + 50 °C
	Relativní vlhkost	≤ 90 %
	Atmosféra bez škodlivých výparů	

## 8. Údržba

K zachování vysokého světelného výkonu je nutno udržovat povrch svítidla v čistém stavu, a to čištěním vlhčeným hadříkem.

## 9. Servis

Servis a opravy tohoto výrobku zajišťuje výrobce / dodavatel nebo jím pověřená organizace.

## 10. Doprava

Přeprava výrobku v přepravním obalu musí být provedena uzavřenými krytými dopravními prostředky, v jejichž přepravním prostoru je zaručeno prostředí bez škodlivých výparů s teplotou - 25 °C až + 55 °C a relativní vlhkostí do 75 %. Stohování při dopravě - povoleno max. 10 ks na sobě. Po dobu přepravy ručí za výrobek přepravce.

## 11. Skladování

Výrobek musí být skladován v přepravním obalu v prostředí s teplotou + 5 °C až + 30 °C a relativní vlhkostí do 75 %, bez chemických vlivů. Přepravní obal nesmí být při skladování ve styku se zemní vlhkostí a nesmí být vystaven sálavému teplu. Stohování při skladování - povoleno max. 10 ks na sobě. V případě nedodržení skladovacích podmínek odmítá výrobce / dodavatel jakékoliv reklamace z titulu záruky.

---

## 12. Záruka

---

Výrobce / dodavatel zaručuje technické vlastnosti výrobku podle platných technických podmínek a uznává reklamace dle příslušných právních norem po dobu uvedenou v záručním listě.

---

## 13. Ochrana životního prostředí

---



**Obaly** výrobků jsou vyrobeny výhradně z recyklovatelných materiálů, které by při nesprávném uložení mohly poškozovat životní prostředí. Po vybalení a instalaci výrobku všechny obalové prostředky podle charakteru materiálu (papír, plast, kov, dřevo) odevzdejte do tříděného odpadu na sběrných místech ve vaší obci.

**Výrobky** jsou po ukončení technické životnosti (dožilé výrobky) považovány ve smyslu zákona o odpadech za elektroodpad, který nesmí být odstraňován spolu se směsným komunálním odpadem. Musí být odkládán na místech odděleného sběru, která jsou určena k tomu, aby se zařízení dostalo až k ekologickému zpracování.

Spotřebitel se o sběrném místě dozví na obecním úřadu, u posledního prodejce a na webových stránkách [www.asekol.cz](http://www.asekol.cz). Výrobní značka ani místo nákupu neovlivňuje jeho odevzdání k recyklaci na místa zpětného odběru. Výrobce / dodavatel je zapojen do kolektivního systému pro nakládání s elektroodpadem ASEKOL a.s.

Jsou-li výrobky instalovány do vozidel, stávají se součástí finálního provedení specializovaného automobilu, jehož ekologická likvidace může být upřesněna jeho dodavatelem.

Dodržením postupu pro oddělený sběr vysloužilého elektrozařízení zajistíte možnost recyklace použitých materiálů a přispějete k ochraně životního prostředí.

### HOLOMÝ s.r.o.

Hemy 829, Krásno nad Bečvou  
757 01 Valašské Meziříčí  
Česká republika

**tel:** +420 571 685 970  
+420 571 685 971  
**fax:** +420 571 685 979

**e-mail:** sales@holomy.cz  
**www.holomy.cz**

Certifikát ISO 9001