

Vážený zákazníku,

děkujeme Vám za důvěru, kterou jste projevili zakoupením našeho výrobku.

Před uvedením přístroje do provozu si velmi pozorně přečtěte návod k použití a montáži. Návod společně se záručním listem dobře uschovejte. V případě postoupení výrobku dalšímu uživateli předejte s výrobkem i tento návod.

Obsah

1. Účel použití.....	1
2. Soubor kompletačních prvků.....	2
2.1 Základní sestava.....	2
2.1.1 Displej.....	2
2.1.2 Ovládací jednotka.....	2
2.1.3 Interface P/UP.....	3
2.1.4 Kabel napájecí.....	3
2.1.5 Kabel ovládací.....	3
2.2 Doplnkové vybavení.....	3
3. Montáž.....	3
3.1 Montáž displeje.....	3
3.2 Montáž ovládací jednotky.....	4
5. Rozměry a hmotnost.....	5
6. Obsluha zařízení.....	5
7. Údržba zařízení.....	6
7.1 Náhrada pojistek.....	6
8. Záruka.....	6
9. Životnost.....	6
10. Servis.....	6
11. Doprava.....	6
12. Skladování.....	6
13. Ochrana životního prostředí.....	6
14. Blokové schéma - propojení s AZD 400-B.....	7
15. Blokové schéma - zapojení pro samostatnou činnost.....	8

1. Účel použití

Displeje typové řady OZN 102 UP jsou určeny pro vybavení policejních vozů a stanovišť při výkonu služby. Je využitelný i v jiných oborech činnosti, např. k označení sanitních vozidel, vozidel jednotek požární ochrany, vozidel Policie České republiky, obecní policie, Celní správy, Vojenské policie, apod. Jsou vyráběny v několika verzích, které se liší výškou a délkou LED pole pro zobrazení textů a znaků.

Displej je nutno ovládat pomocí některé z ovládacích jednotek (dále jen OJ) řady OZJ 100 UP nebo přes "Interface P/UP" pomocí řídicích vodičů.

Displej zobrazuje dle pevného programu (programováno ve výrobním závodě nebo zákazníkem) intenzivně svítící nápisy červené¹ barvy s výškou znaků 52 mm nebo 65 mm. Využívá LED s vysokou světelnou účinností.

¹ Podle účelu použití může být použito i jiné barvy.

Při montáži zařízení musí být respektována předpisová základna platná v konkrétní zemi použití, v ČR je to zákon o provozu na pozemních komunikacích a vyhláška o schvalování technické způsobilosti vozidel v platném znění.

Upozornění

Instalaci smí provádět pouze výrobcem vyškolený pracovník s odpovídající kvalifikací. V případě neodborné instalace výrobce nenese žádnou odpovědnost za jakékoli případné škody, způsobené neodbornou instalací!

Správná instalace spolu se zaškolením obsluhy o správném použití výstražných zařízení je nezbytná pro zajištění bezpečnosti obsluhujícího personálu a veřejnosti.

Provozovatel vozidla vybaveného zvláštním výstražným zařízením je povinen prokazatelně seznámit řidiče vozidla s podmínkami, za kterých smí nebo musí výstražné zařízení použít, a s tímto návodem. Výrobek smí být použit jedině k účelu, ke kterému je určen, v souladu s tímto návodem k použití a s obecně závaznými předpisy o používání zvláštních výstražných zařízení.

2. Soubor kompletačních prvků

2.1 Základní sestava

Základní sestava pro funkci displeje bez výklopného mechanismu

1 Displej.....	1 ks je součástí této dodávky
2 Textilní suchý zip oboustranný šíře 20 mm s lepidlem. .10 cm	součástí této dodávky
3 Textilní suchý zip oboustranný šíře 20 mm.....	1 m součástí této dodávky
4 Ovládací jednotka (viz 2.2.2).....	1 ks na samostatnou objednávku dle zvoleného typu nebo
Interface P/UP- (viz 2.2.3).....	1 ks na samostatnou objednávku (obj.č. 2005020163)
Interface P/UP+ (viz 2.2.3).....	1 ks na samostatnou objednávku (obj.č. 2005020464)
5 Kabel napájecí (viz 2.2.4).....	1 ks na samostatnou objednávku (obj.č. 2005012583)
6 Kabel ovládací (viz2.2.5).....	1 ks na samostatnou objednávku (dle typu ovl. jednotky)
7 Průvodní dokumentace.....	1 ks je součástí této dodávky

2.1.1 Displej

Displej: Je tvořen osazeným plošným spojem a maskou z mikroporézní pryže. Tento displej je určen pro fixaci na sluneční clonu automobilu pomocí suchého zipu nebo vhodným lepidlem (lepidlo není součástí balení).

Displej nasadte na sluneční clonu vozidla a vodiče zapojte dle schémat zapojení - příloha č. 1,2.

Při použití sklopte sluneční clonu tak, aby byla kolmo k rovině vozovky. Zajistíte tak dobrou viditelnost displeje.

Upozornění: Vzhledem k tomu, že je displej nainstalován na sluneční cloně, je důležité, abyste sluneční clonu při manipulaci vždy uchopili za její těleso, nikoliv za displej. Použité LED jsou velmi účinné díky konstrukci s vlastní optickou čočkou, ale jsou citlivé na mechanické namáhání. Při manipulaci se clonou opakovaným uchopením displeje za tyto LED by mohlo dojít k jejich poškození.

Upozornění: Po nalepení displeje na sluneční clonu lepidlem se tímto stává její nedílnou součástí. Jakýkoliv pokus o odstranění displeje ze sluneční clony může vést k poškození displeje nebo sluneční clony.

2.1.2 Ovládací jednotka

Ovládací jednotka (OJ) je vestavěna do nízké plastové krabičky. Horní část krabičky nese jednotlivé ovládací a indikační prvky (viz obr. 1 a 2). Ze spodní obvodové stěny vychází vícežilový kabel s konektorem. Upevnění ovládací jednotky na palubní desku vozidla se předpokládá pomocí suchého zipu.

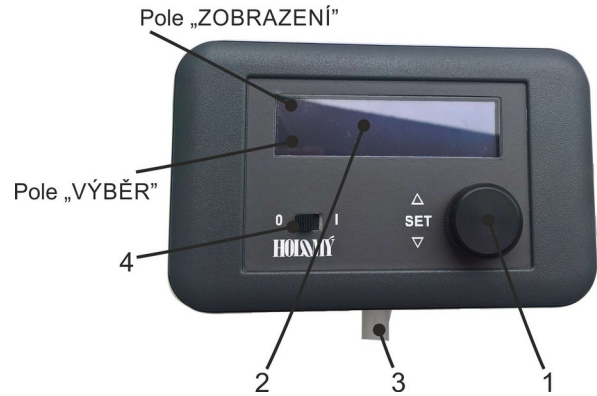
Ovládací jednotky jsou vyráběny ve dvou variantách:

Obrázek 1: Ovládací jednotka výhradně určena pro spolupráci s výstražným zařízením AZD 400 B

Obrázek 2: Ovládací jednotka pro všeobecné použití



Obrázek 1: Ovládací jednotka určena pro AZD 400 B



Obrázek 2: Ovládací jednotka pro všeobecné použití

Legenda:

- 1 - Otočný přepínač s tlačítkem "SET" (volba, zobrazení a mazání textu)
- 2 - Displej
- 3 – Kabel
- 4 – Spínač „PROVOZ“

2.1.3 Interface P/UP

Interface P/UP je náhradou za ovládací jednotku, pokud je požadováno ovládání ze zařízení třetí strany (např. palubního počítače) nebo z ovládací jednotky tvořené mechanickými spínači.

2.1.4 Kabel napájecí

Čtyřžilový kabel na jednom konci zakončený čtyřpólovou zásuvkou a na druhém konci jsou volné vodiče. Slouží k připojení napájení - viz blokové schéma v příloze č. 1 nebo 2.

2.1.5 Kabel ovládací

Šestižilový stíněný kabel zakončený na jednom konci osmipólovou zásuvkou. Na druhém konci jsou pro připojení ovládací jednotky nalisované kontakty, které po zabudování kabelu do zástavby musí být zasunuty do přiloženého tělesa konektoru - viz blokové schéma v příloze č. 1 nebo 2.

2.1.6 Průvodní dokumentace

Obsahuje záruční list a návod k použití a montáži.

2.2 Doplnkové vybavení

K základní funkční sestavě je možno dodat doplňkové vybavení:

Kabel s vestavěnou elektronikou zakončený na jedné straně konektorem pro připojení ovládací jednotky a na druhé straně USB konektorem. Slouží k propojení ovládací jednotky s počítačem pro snadné zákaznické naprogramování jednotlivých textů.

3. Montáž

3.1 Montáž displeje

Elektrické zapojení je zřejmé z blokového schématu - příloha č. 1, 2. Možnosti montáže:

1. Textilní suchý zip:

Přilepte lepící stranou suché zipy (o délce 5 cm) po obou stranách pevné části displeje (desky plošných spojů). Poté obtočte kolem sluneční clony pásky oboustranného zipu tak, že přesah otáčky pásky okolo sluneční clony se připevní na druhou stranu oboustranného suchého zipu. Vzdálenost mezi nalepenými částmi suchého zipu displeje musí být od sebe ve stejné vzdálenosti jako připevněné části suchého zipu na sluneční cloně, aby na sebe přesně doléhaly.

2. Suchý zip 3M Dual-Lock

Přilepte lepící stranou suché zipy (o délce 5 cm) po obou stranách pevné části displeje a ke sluneční cloně. Vzdálenost mezi nalepenými částmi suchého zipu displeje musí být od sebe ve stejné vzdálenosti jako připevněné části suchého zipu na sluneční cloně, aby na sebe přesně doléhaly. Poté lze displej připevnit ke sluneční cloně. Slyšitelné cvaknutí oznamuje, že spoj byl uskutečněn na 100%. Takto spojit a rozpojit je můžete opakovaně.

Upozornění:

Při demontáži displeje ze sluneční clony (tj. při rozpojování suchých zipů) pečlivě dbejte na to, aby nedošlo k prohnutí plošného spoje a tím i k poškození bezvývodových elektronických komponentů, ze kterých je displej sestaven.

3. Lepidlo

Světelnou jednotku upevníte zvoleným lepidlem na sluneční clonu. Pozor! Jde o nevratnou montáž. Dbejte na fixaci vyústění kabelu, aby při manipulaci se clonou nedocházelo k jeho namáhání a předčasnému přelomení jeho vodičů. Dodržujte návod a bezpečnostní pokyny použitého lepidla.

Upozornění:

Napájecí kabel je nutno vést tak, aby nezasahoval do funkčního prostoru airbagů, namontovaných ve vozidle!

3.2 Montáž ovládací jednotky

Ovládací jednotka se k palubní desce připevní pomocí suchého zipu buď přímo nebo přes úhelník ze soupravy držáku ovládací jednotky.

Obecné pokyny pro instalaci:

Při montáži ovládací jednotky do prostoru posádky vozidla je nutno respektovat technické požadavky na bezpečnost ve smyslu homologačního předpisu EHK 21. **Umístění jednotky a přívodního kabelu nesmí bránit správné funkci ochranných airbagů.**

V případě montáže nad palubní desku lze jednotku umístit nejbezpečněji:

- Dovnitř prostoru vymezeném kružnicí opsané největšímu vnitřnímu obrysu ovládacího prvku řízení dopředu, zvětšeného o obvodový pás široký 127 mm. Z tohoto prostoru je dále vyloučena oblast směrem dolů vodorovnou rovinou tangenciální ke spodnímu okraji ovládacího prvku řízení, který je v poloze pro jízdu v přímém směru. Současně je potřebné zachovat nenarušený výhled řidiče pro bezpečné řízení vozidla.
- V oblasti přístrojové desky vozidla mezi hranicí prostoru, který je uveden v bodu a) a nejbližší vnitřní boční stěnou vozidla, přičemž omezení směrem dolů platí shodně jako v bodu a). Toto umístění je vhodné pouze v případě, že ovládací jednotku bude obsluhovat výhradně řidič.

V případě montáže mimo výše uvedené vymezení prostoru se bude jednat o montáž do referenční oblasti nárazu hlavy a je proto nutné učinit dostatečná opatření k tomu, aby byly dodrženy požadavky na bezpečnost posádky vozidla podle části 5 předpisu EHK 21.

4. Technické parametry a provozní podmínky (pro vztažnou hodnotu napájecího napětí 13V)

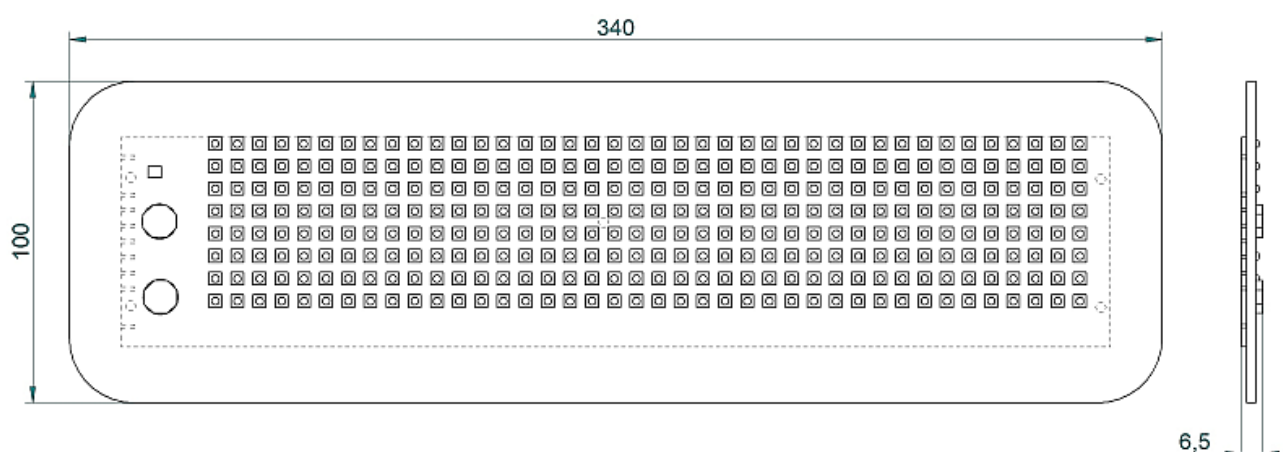
Displej je konstruován pro používání v okolním prostředí odpovídajícím interiéru osobního automobilu.

Pracuje spolehlivě za těchto podmínek:

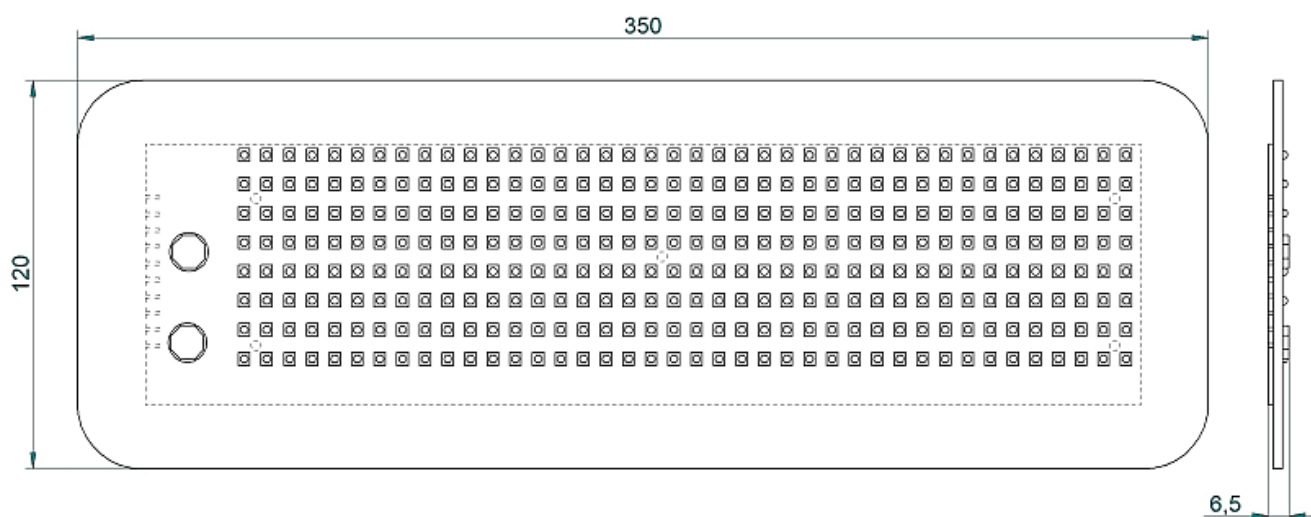
Provozní stejnosměrné napájecí napětí	10 V až 15 V
Maximální příkon displeje (při svitu všech LED matice)	14,5 W ± 15 %
Osazení displeje	LED průměr 2,5 mm
	červené
	40 sloupců x 8 řádků
Rozsah paměti ovládací jednotky	200 různých textů
Způsob zobrazení textu	statický
	plovoucí vlevo
	plovoucí vpravo
	normálně čitelný
	zrcadlově čitelný
	inverzní (tmavý text na červeném pozadí)
Krytí ovládací jednotky a displeje	IP 20
Rozmezí teplot	- 20°C až + 65°C
Relativní vlhkost	≤ 90%
Atmosféra bez škodlivých výparů	

5. Rozměry a hmotnost

Rozměry (š x v x h) a hmotnost	ovládací jednotka	107 x 68 x 23 mm
		cca 90 g
	OZN 102-UP-40/8-i-SC-R/52mm (viz obr. 3)	340 x 100 x 6,5 mm
		Zobrazovací plocha 272 x 52 mm cca 0,3 kg
	OZN 102-UP-40/8-i-SC-R/65mm (viz obr. 4)	350 x 120 x 6,5 mm
		Zobrazovací plocha 276 x 66 mm cca 0,3 kg



Obrázek 3: Náčrt OZN 102 UP-40/8-i-SC-R/52mm



Obrázek 4: Náčrt OZN 102 UP-40/8-i-SC-R/65mm

6. Obsluha zařízení

Zařízení se zapíná automaticky společně se systémem AZD 400 B-M anebo spínačem „PROVOZ“ na ovládací jednotce. V poli „VÝBĚR“ displeje ovládací jednotky se rozsvítí text č. 1, pole „ZOBRAZENÍ“ je prázdné.

Otáčením (lze oběma směry) ovládacího prvku „SET“ (obr. 1, pozice 1) se vybere požadovaný text, který se zobrazuje v poli „VÝBĚR“. Krátkým stiskem (< 3 s) tlačítka téhož prvku dojde k zobrazení vybraného textu. Současně se vybraný text přesune do pole „ZOBRAZENÍ“ na displeji ovládací jednotky. Pole „VÝBĚR“ zhasne.

Opětovným otáčením ovládacího prvku „SET“ lze vybrat v poli „VÝBĚR“ jiný text pro zobrazení.

Dlouhým stiskem (> 3 s) tlačítka „SET“ nápis na světelné jednotce zhasne, zhasne i text v poli „ZOBRAZENÍ“

displeje ovládací jednotky. V poli „VÝBĚR“ se zobrazí:

a) pole „VÝBĚR“ bylo prázdné - zobrazí se text z pole „ZOBRAZENÍ“

b) pole „VÝBĚR“ nebylo prázdné - zůstane původní text

Zařízení lze také ovládat ze systému AZD 400 B-M a to tlačítkem „zadní displej“. Aktivací tohoto tlačítka dojde k výběru předvoleného textu a tím i k jeho zobrazení na světelné jednotce. Zároveň se zobrazí na displeji ovládací jednotky nápis „Externally commanded“. V tomto režimu lze pomocí otočného přepínače provést dodatečný výběr nápisu, nikoliv však jeho smazání. Pro smazání textu je nutné opět použít tlačítko „zadní displej“ ze systému AZD 400 B-M.

7. Údržba zařízení

Jako profesionální zařízení v provozu se šikolenou obsluhou nevyžaduje displej žádné zvláštní nároky na obsluhu a údržbu. Obsluha vozidla je oprávněna provést výměnu pojistkové vložky v pojistkovém držáku na napájecím kabelu displeje. Ovládací jednotku doporučujeme čistit hadříkem navlhčeným v čisté vodě. Je nutno zabránit vniknutí kapaliny do ovládacích prvků. Světelnou jednotku je vhodné občas oprášit jemným štětcem.

7.1 Náhrada pojistek

Náhrada pojistkové vložky v pojistkovém držáku na napájecím kabelu displeje bude pravděpodobně spojena s nutností odborného servisního zásahu.

8. Záruka

Výrobce zaručuje technické vlastnosti výrobku a uznává reklamace v souladu s příslušnými právními normami po dobu uvedenou v záručním listě.

9. Životnost

Doba života je stanovena na 5 let provozu.

10. Servis

Servis a opravy tohoto zařízení zajišťuje výrobce nebo jím pověřená organizace.

11. Doprava

Přeprava výrobku v přepravním obalu musí být prováděna uzavřenými krytými dopravními prostředky, jejichž přepravní prostor zaručuje prostředí bez škodlivých výparů s teplotou -25°C až $+55^{\circ}\text{C}$ a relativní vlhkostí do 75%. Stohování při dopravě - povoleno max. 6 ks na sobě.

12. Skladování

Výrobek musí být skladován v přepravním obalu v prostředí s teplotou $+5^{\circ}\text{C}$ až $+30^{\circ}\text{C}$ s relativní vlhkostí do 75% bez chemických vlivů. Přepravní obal nesmí být při skladování ve styku se zemní vlhkostí a nesmí být vystaven sálavému teplu.

Stohování při skladování - dovoleno max. 6 ks na sobě.

V případě nedodržení skladovacích podmínek odmítá dodavatel jakékoliv reklamace z titulu záruky.

13. Ochrana životního prostředí



Obaly výrobků jsou vyrobeny výhradně z recyklovatelných materiálů, které by při nesprávném uložení mohly poškozovat životní prostředí. Po vybalení a instalaci výrobku všechny obalové prostředky podle charakteru materiálu (papír, plast, kov, dřevo) odevzdejte do tříděného odpadu na sběrných místech ve vaší obci.

Výrobky jsou po ukončení technické životnosti (dožilé výrobky) považovány ve smyslu zákona o odpadech za elektroodpad, který nesmí být odstraňován spolu se smíšeným komunálním odpadem. Musí být odkládán na místech odděleného sběru, která jsou určena k tomu, aby se zařízení dostalo až k ekologickému zpracování.

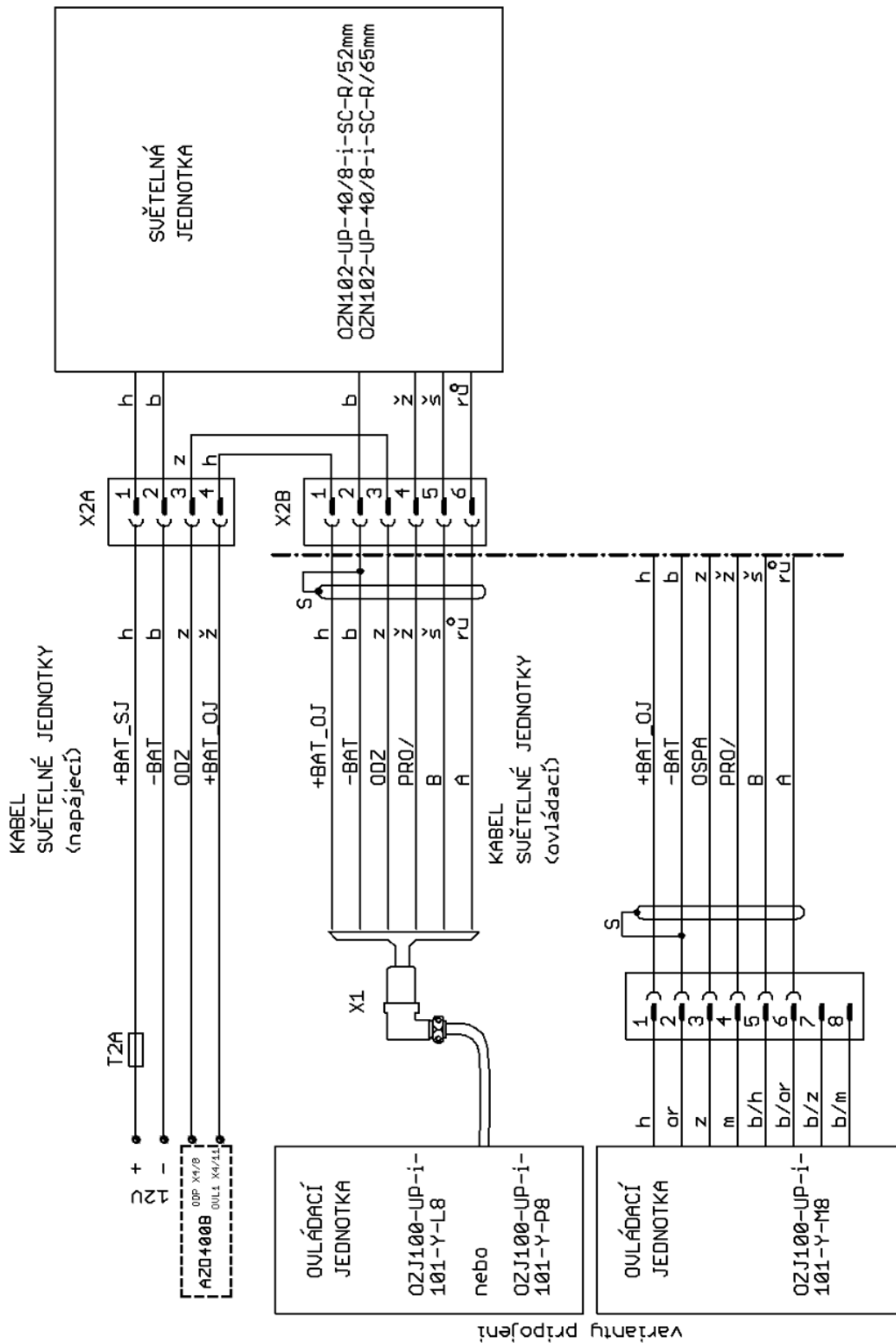
Spotřebitel se o sběrném místě dozví na obecním úřadu, u posledního prodejce a na webových stránkách www.asekol.cz. Výrobní značka ani místo nákupu neovlivňuje jeho odevzdání k recyklaci na místa zpětného odběru.

Výrobce je zapojen do kolektivního systému pro nakládání s elektroodpadem ASEKOL a.s.

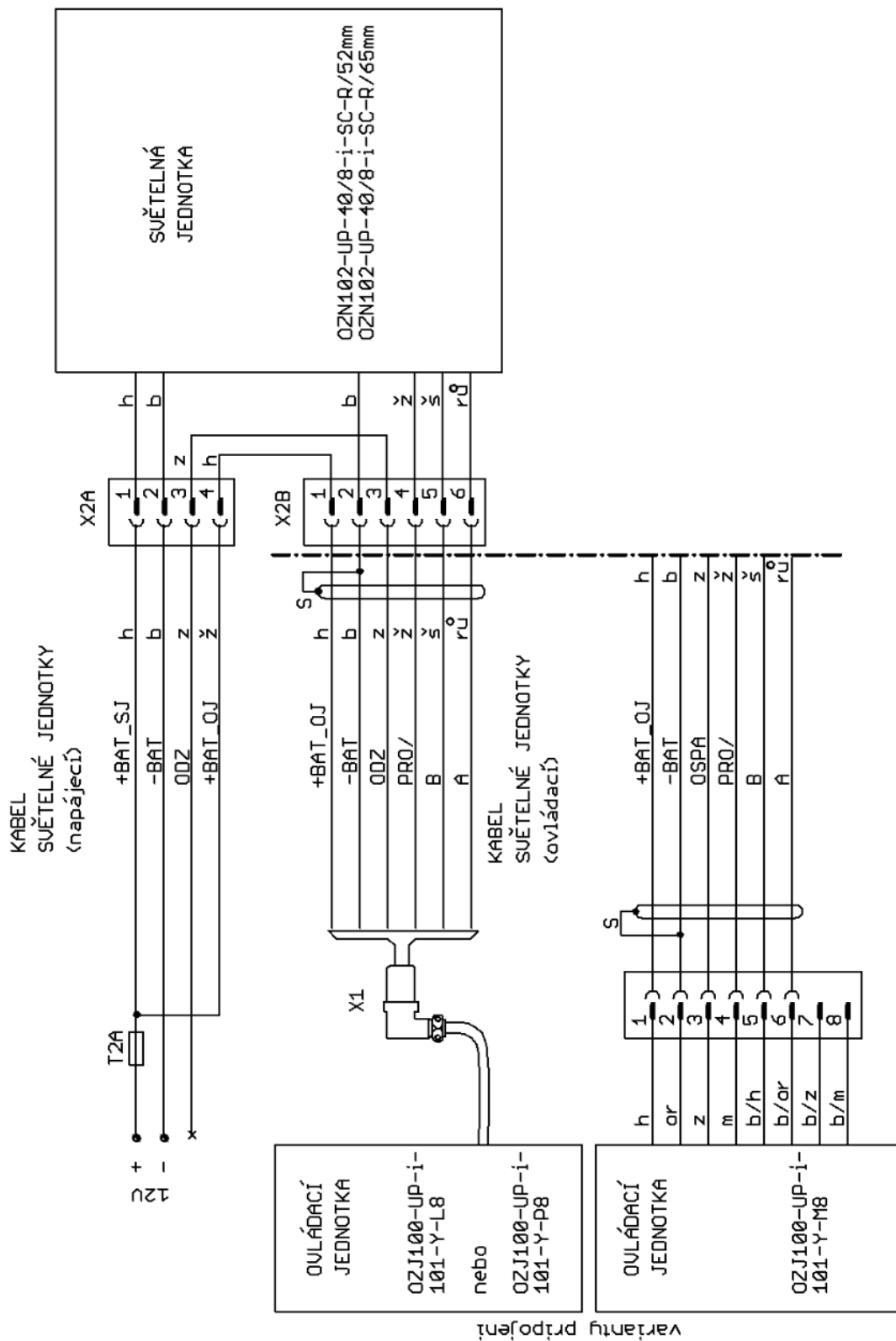
Jsou-li výrobky instalovány do vozidel, stávají se součástí finálního provedení specializovaného automobilu, jehož ekologická likvidace může být upřesněna jeho dodavatelem.

Dodržením postupu pro oddělený sběr vysloužilého elektrozařízení zajistíte možnost recyklace použitých materiálů a přispějete k ochraně životního prostředí.

14. Blokové schéma - propojení s AZD 400-B



15. Blokové schéma - zapojení pro samostatnou činnost



HOLOMÝ s.r.o.

Hemy 829, Krásno nad Bečvou
757 01 Valašské Meziříčí
Česká republika

tel: +420 571 685 970
+420 571 685 971

e-mail: sales@holomy.cz
www.holomy.cz

Certifikát
ČSN EN ISO 9001:2016