

Vážený zákazníku, děkujeme Vám za důvěru, kterou jste projevili zakoupením našeho výrobku. Před uvedením přístroje do provozu si velmi pozorně přečtěte návod k použití a montáži. Návod společně se záručním listem dobře uschovejte. V případě postoupení výrobku dalšímu uživateli předejte s výrobkem i tento návod.

## 1. Popis výrobku

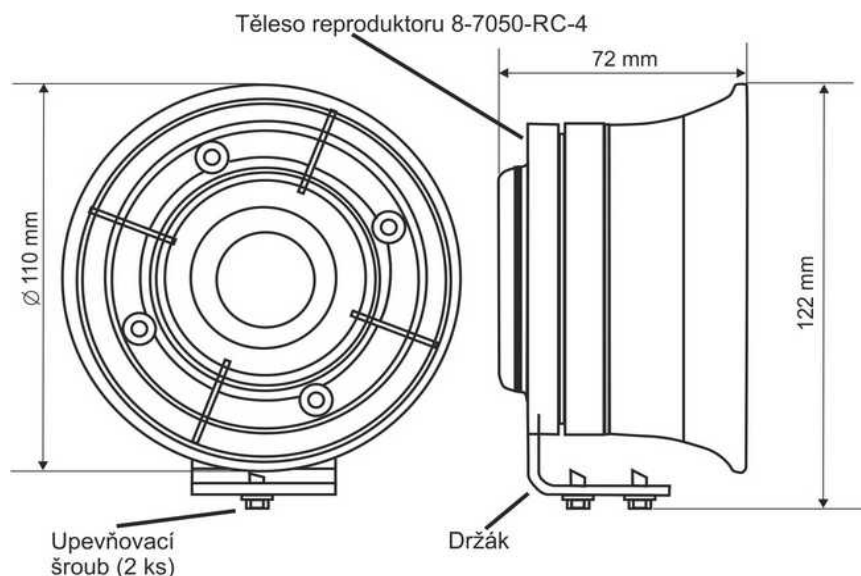
Výrobek 8-7050-RC-4 je tlakový reproduktor určený pro hlasitou reprodukci řeči a pro vyzařování sirénových tónů, a to zejména jako součást zvláštních zvukových výstražných zařízení montovaných na speciální vozidla. Malé rozměry a hmotnost dovolují snadnou montáž reproduktoru za masku v přední části motorového prostoru automobilů i na rámy policejních motocyklů. Použité materiály jsou voleny s ohledem na dosažení dlouhé životnosti a spolehlivosti při působení vnějšího prostředí v letních i zimních klimatických podmínkách.

Součástí reproduktorů je držák pro montáž. Díky magnetu ze vzácných zemin a nízké hmotnosti kmitacího systému dosahuje reproduktor vysoké akustické účinnosti.

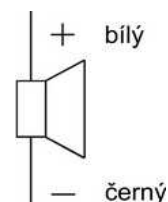
## 2. Montáž

Při instalaci vyberte pro reproduktor takové místo, které umožňuje nejúčinnější vyzařování zvuku z reproduktoru. Ujistěte se, že zvuk nebude blokován žádnými předměty nebo částmi vozidla, a že zvukovod reproduktoru bude směřovat dopředu. Část vozidla, na kterou je reproduktor montován, musí mít pevnost přiměřenou váze reproduktoru.

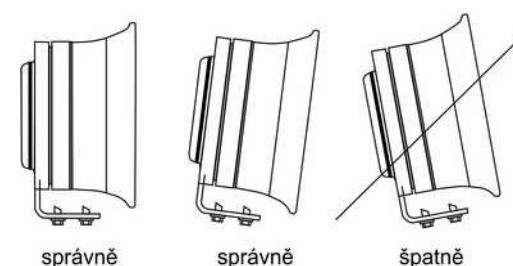
Reproduktor je určen pro instalaci ve vodorovné, případně mírně skloněné poloze (viz obrázek 3) v místech, kde není vystaven účinkům silných tepelných zdrojů a proudění horkého vzduchu. K upevnění použijte držák se 2 šrouby M6 a pérovými podložkami, které jsou součástí výrobku. Ujistěte se, že oba šrouby jsou řádně dotaženy.



Obr. 1: Rozměry a popis reproduktoru



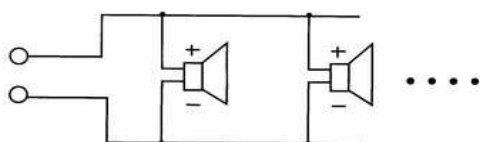
Obr. 2: Barvy vodičů



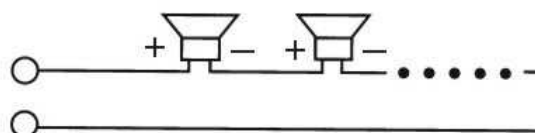
Obr. 3: Poloha pro montáž reproduktoru

## 3. Zapojení

Reproduktor smí být použit se zesilovačem, jehož výkon a frekvenční charakteristika odpovídají technickým parametrům reproduktoru. Při spojování více reproduktorů je nutné dodržovat polaritu. Spoje chraňte proti korozi.



a) paralelní spojení



b) seriové spojení

## 4. Technická data

<b>Příkon</b>		50 W
<b>Impedance</b>		4 Ω
<b>Hmotnost</b>		1 kg (±10%)
<b>Provozní podmínky</b>	Rozmezí pracovních teplot	- 25 °C až + 40 °C
	Relativní vlhkost	45 % - 85 %
	Atmosféra bez škodlivých výparů	

## 5. Provoz a údržba

Pravidelně kontrolujte, že ústí reproduktoru není zaneseno jakýmkoliv materiálem (sníh, bahno, listí) bránícím jeho řádné funkci.

**Při mytí nikdy nepoužívejte přímý proud vody z vysokotlakových myček. Mohl by dojít k trvalému poškození výrobku.**

Při pravidelné údržbě automobilu souběžně kontrolujte, zda je v pořádku také upevnění reproduktoru výstražného systému.

## 6. Servis

Servis a opravy tohoto výrobku zajišťuje výrobce / dodavatel nebo jím pověřená organizace.

Seznam proškolených montážních pracovišť je k dispozici ke stažení na webu [www.holomy.cz](http://www.holomy.cz).

## 7. Doprava

Přeprava výrobku v přepravním obalu musí být provedena uzavřenými krytými dopravními prostředky, v jejichž přepravním prostoru je zaručeno prostředí bez škodlivých výparů s teplotou - 25 °C až + 55 °C a relativní vlhkostí do 75 %. Stohování při dopravě - povoleno max. 5 ks na sobě. Po dobu přepravy ručí za výrobek přepravce.

## 8. Skladování

Výrobek musí být skladován v přepravním obalu v prostředí s teplotou + 5 °C až + 30 °C a relativní vlhkostí do 75 %, bez chemických vlivů. Přepravní obal nesmí být při skladování ve styku se zemní vlhkostí a nesmí být vystaven sálavému teplu. Stohování při skladování - povoleno max. 5 ks na sobě. V případě nedodržení skladovacích podmínek odmítá výrobce / dodavatel jakékoliv reklamace z titulu záruky.

## 9. Záruka

Výrobce / dodavatel zaručuje technické vlastnosti výrobku podle platných technických podmínek a uznává reklamace dle příslušných právních norem po dobu uvedenou v záručním listě.

## 10. Ochrana životního prostředí



**Obaly** výrobků jsou vyrobeny výhradně z recyklovatelných materiálů, které by při nesprávném uložení mohly poškozovat životní prostředí. Po vybalení a instalaci výrobku všechny obalové prostředky podle charakteru materiálu (papír, plast, kov, dřevo) odevzdejte do tříděného odpadu na sběrných místech ve vaší obci.

**Výrobky** jsou po ukončení technické životnosti (dožilé výrobky) považovány ve smyslu zákona o odpadech za elektroodpad, který nesmí být odstraňován spolu se směsným komunálním odpadem. Musí být odkládán na místech odděleného sběru, která jsou určena k tomu, aby se zařízení dostalo až k ekologickému zpracování.

Spotřebitel se o sběrném místě dozví na obecním úřadu, u posledního prodejce a na webových stránkách [www.asekol.cz](http://www.asekol.cz). Výrobní značka ani místo nákupu neovlivňuje jeho odevzdání k recyklaci na místa zpětného odběru.

Výrobce je zapojen do kolektivního systému pro nakládání s elektroodpadem ASEKOL a.s.

Jsou-li výrobky instalovány do vozidel, stávají se součástí finálního provedení specializovaného automobilu, jehož ekologická likvidace může být upřesněna jeho dodavatelem.

Dodržením postupu pro oddělený sběr vysloužilého elektrozařízení zajistíte možnost recyklace použitých materiálů a přispějete k ochraně životního prostředí.

### HOLOMÝ s.r.o.

Hemy 829, Krásno nad Bečvou  
757 01 Valašské Meziříčí  
Česká republika

**tel:** +420 571 685 970  
+420 571 685 971  
**fax:** +420 571 685 979

**e-mail:** [sales@holomy.cz](mailto:sales@holomy.cz)  
**www.holomy.cz**

Certifikát  
ČSN EN ISO 9001:2016