

Vážený zákazníku,  
děkujeme Vám za důvěru, kterou jste projevili zakoupením našeho výrobku. Před uvedením přístroje do provozu si velmi pozorně přečtěte návod k použití a montáži. Návod společně se záručním listem dobře uschovejte. V případě postoupení výrobku dalšímu uživateli předejte s výrobkem i tento návod.

## Obsah

1. Popis výrobku.....	1
2. Seznam komponentů.....	2
3. Základní technické parametry.....	2
4. Montáž reproduktoru.....	3
6. Provoz a údržba.....	4
7. Servis.....	4
8. Doprava.....	4
9. Skladování.....	4
10. Záruka.....	4
11. Ochrana životního prostředí.....	4



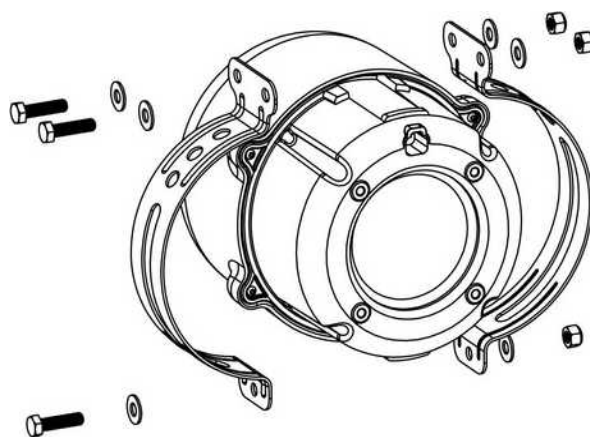
Obrázek 1: Reproduktor AS100LF-11

## 1. Popis výrobku

Nízkofrekvenční reproduktor pro vozidla s předností v jízdě. Tlakové vibrační vlny poskytují průraznější výstražné tóny pro zajištění práva přednosti v jízdě díky fyzikálním vlastnostem nízkých frekvencí, které se snadněji šíří prostorem. Ideální řešení pro oblasti s vysokou hustotou provozu a rušné křižovatky.

## 2. Seznam komponentů

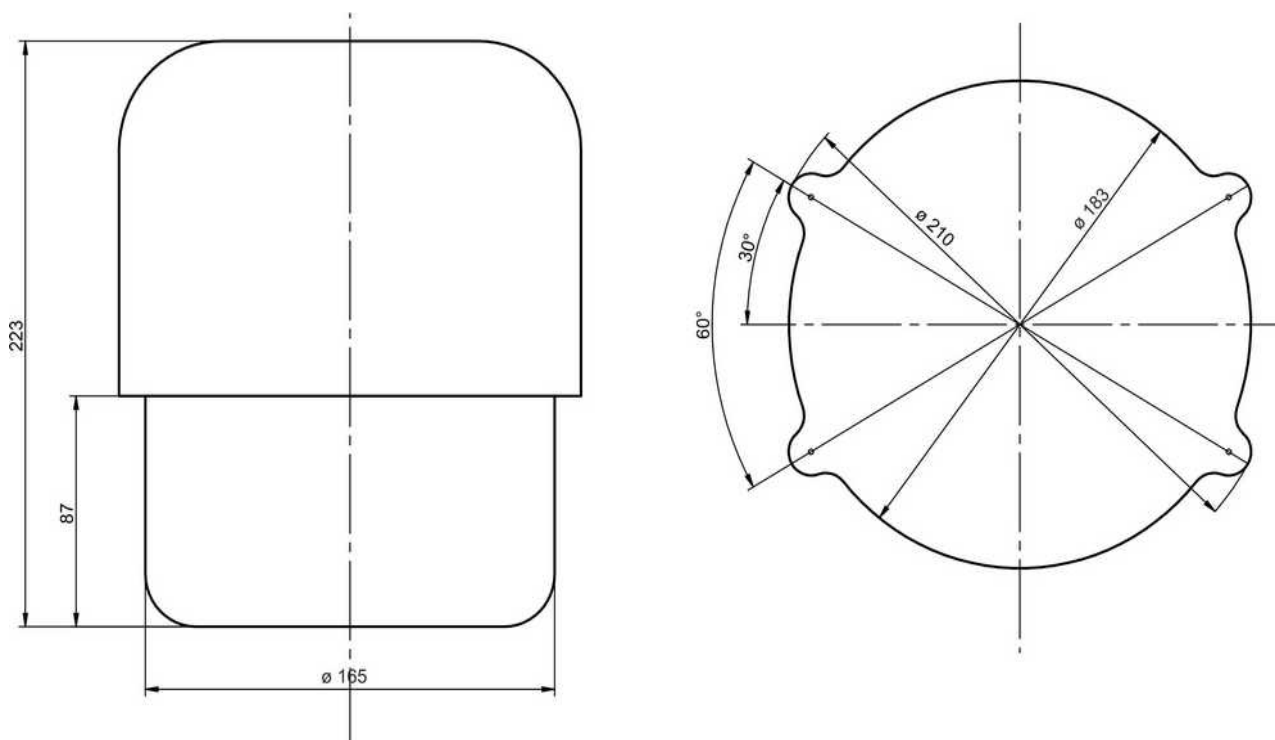
Nízkofrekvenční reproduktor, 100 W	1 ks
Univerzální držák	2 ks
Šroub	3 ks
Matice	3 ks
Podložka	6 ks
Návod	1 ks
Záruční list	1 ks



Obrázek 2: Nízkofrekvenční reproduktor, 100 W (AS100LF-11)

## 3. Základní technické parametry

Impedance	11 Ohm
Jmenovitý výkon	100 W
Frekvenční rozsah	125 Hz - 1 kHz
Připojovací vodiče	1,5 mm <sup>2</sup> / 70 cm s volnými konci
Rozměry	průměr 210 mm, výška 223 mm
Hmotnost	2,5 kg
Rozsah pracovních teplot	-40° C až +65° C



Obrázek 3: Rozměry reproduktoru AS100LF-11

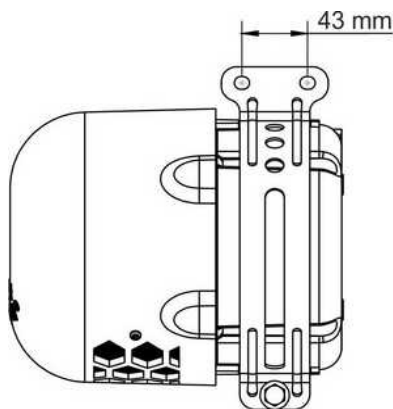
## 4. Montáž reproduktoru

Reproduktor je určen pro instalaci ve vodorovné, případně mírně skloněné poloze v místech, kde není vystaven účinkům silných tepelných zdrojů a proudění horkého vzduchu. Dobré umístění je svislá příruba nebo rám vozidla. Reproduktor nesmí být ponořen do vody, čili je nutné provést instalaci nad brodivou výšku vozidla.

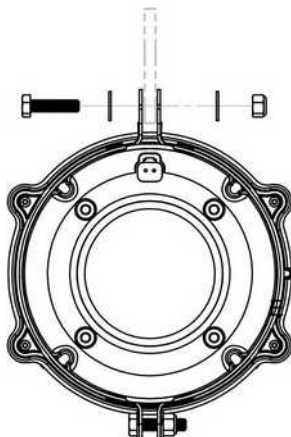
K upevnění reproduktoru použijte držák, který je (spolu s potřebnými šrouby a podložkami) součástí dodávky.

Instalace:

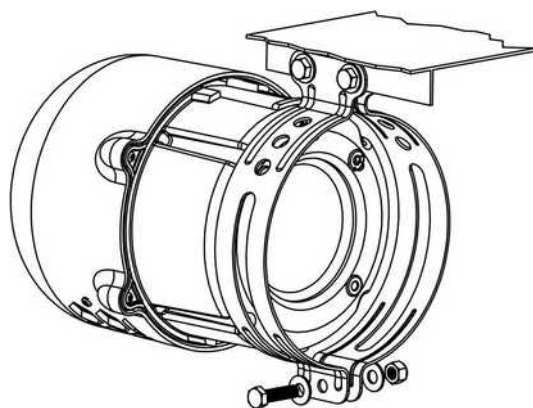
1. Na spodní straně vozidla vyberte pro reproduktor takové místo, které umožňuje nejúčinnější vyzařování zvuku z reproduktoru. Ujistěte se, že zvuk nebude blokován žádnými předměty nebo částmi vozidla, a že otvory pro reproduktor a mřížka budou směřovat k zemi. Část vozidla, na kterou je reproduktor montován, musí mít pevnost přiměřenou hmotnosti reproduktoru.
2. Pomocí jedné z přiložených univerzálních montážních konzol označte dva montážní otvory na kovovém povrchu, vzdálené přibližně 43 mm (viz obr. 4). Před vrtáním otvorů zkontrolujte oblast, kterou vrtáte, abyste se ujistili, že nepoškodíte součásti vozidla.
3. Vyvrtejte dva otvory pro šrouby 5/16". Doporučuje se maximálně 3/8" (ø 9,5) vrtáku. Otvory odjehlete.
4. Upevněte obě montážní konzoly k vyvrtaným otvorům pomocí dodaného šroubu 5/16" s podložkami a samojistícími maticemi (viz obr. 5)
5. Oddělte montážní držáky a zasuňte do nich sestavu reproduktoru tak, aby otvory pro reproduktor a mřížka směřovaly k zemi. Utáhněte montážní konzoly pomocí šroubových spojů 5 / 16-18 (viz obr. 6)



Obrázek 4



Obrázek 5



Obrázek 6

### Upozornění:

- Instalaci smí provádět pouze vyškolený technik. Instalační technik musí určit konfiguraci kabeláže vozidla a správnou integraci systému.
- Napájecí vodiče musí být správně jistiány u zdroje energie.
- Použijte správný průřez vodiče. Všechny napájecí vodiče připojené ke kladnému (+) nebo zápornému (-) vývodu baterie nebo místnímu uzemnění šasi (-) musí být dimenzovány tak, aby bezpečně přenesly alespoň 125% max. proudového zatížení.
- Silnoproudá propojení musí být řádně ukončena. Špatná kvalita krimpování může způsobit hromadění tepla a požár. Postupujte podle pokynů výrobce krimpovacího konektoru.
- Nesprávná instalace konektorů, pojistek nebo kabeláže může způsobit poruchu vozidla nebo požár.
- Průchody vodičů přes plechové části karosérie opatřete průchodkami.
- Neinstalujte tento výrobek ani nevedte jeho vodiče v oblasti rozvinutí airbagu. Mohlo by dojít k poškození nebo snížení účinnosti airbagu nebo k vytvoření projektilu, který by mohl způsobit vážné zranění nebo smrt. Určení oblasti aktivace airbagu naleznete v příručce výrobce vozidla.
- Během normálního provozu se jednotka může na dotyk zahřát.
- Nepoužívejte systém k odpojování světlometů, brzdových světel nebo jiných bezpečnostních zařízení.
- Používejte pouze ve spojení s audiosignálem, jehož frekvenční rozsah odpovídá frekvenčnímu rozsahu reproduktoru.
-



Reproduktory vydávají hlasité zvuky, které mohou poškodit sluch:

- Vytáhnout okna vozidla.
- Používejte ochranu sluchu.
- Používejte pouze pro nouzovou reakci.
- Vyvarujte se vystavení zvuku reproduktoru mimo vozidlo.

## 6. Provoz a údržba

Pravidelně kontrolujte, že ústí reproduktoru není zaneseno jakýmkoliv materiálem (sníh, bahno, listí) bránícím jeho řádné funkci.

**Při mytí nikdy nepoužívejte přímý proud vody z vysokotlakových myček. Mohl by dojít k trvalému poškození výrobku.**

Při pravidelné údržbě automobilu souběžně kontrolujte, zda je v pořádku také upevnění reproduktoru výstražného systému.

## 7. Servis

Servis a opravy tohoto výrobku zajišťuje výrobce / dodavatel nebo jím pověřená organizace.

Seznam montážních pracovišť je k dispozici ke stažení na webových stránkách společnosti HOLOMÝ s.r.o. ([www.holomy.cz](http://www.holomy.cz)).

## 8. Doprava

Přeprava výrobku v přepravním obalu musí být provedena uzavřenými krytými dopravními prostředky, v jejichž přepravním prostoru je zaručeno prostředí bez škodlivých výparů s teplotou - 25 °C až + 55 °C a relativní vlhkostí do 75 %. Stohování při dopravě - povoleno max. 5 ks na sobě. Po dobu přepravy ručí za výrobek přepravce.

## 9. Skladování

Výrobek musí být skladován v přepravním obalu v prostředí s teplotou + 5 °C až + 30 °C a relativní vlhkostí do 75 %, bez chemických vlivů. Přepravní obal nesmí být při skladování ve styku se zemní vlhkostí a nesmí být vystaven sálavému teplu. Stohování při skladování - povoleno max. 5 ks na sobě. V případě nedodržení skladovacích podmínek odmítá výrobce / dodavatel jakékoliv reklamace z titulu záruky.

## 10. Záruka

Výrobce / dodavatel zaručuje technické vlastnosti výrobku podle platných technických podmínek a uznává reklamace dle příslušných právních norem po dobu uvedenou v záručním listě.

## 11. Ochrana životního prostředí



**Obaly** výrobků jsou vyrobeny výhradně z recyklovatelných materiálů, které by při nesprávném uložení mohly poškodovat životní prostředí. Po vybalení a instalaci výrobku všechny obalové prostředky podle charakteru materiálu (papír, plast, kov, dřevo) odevzdejte do tříděného odpadu na sběrných místech ve vaší obci.

**Výrobky** jsou po ukončení technické životnosti (dožilé výrobky) považovány ve smyslu zákona o odpadech za elektroodpad, který nesmí být odstraňován spolu se směsným komunálním odpadem. Musí být odkládán na místech odděleného sběru, která jsou určena k tomu, aby se zařízení dostalo až k ekologickému zpracování.

Spotřebitel se o sběrném místě dozví na obecním úřadu, u posledního prodejce a na webových stránkách [www.asekol.cz](http://www.asekol.cz). Výrobní značka ani místo nákupu neovlivňuje jeho odevzdání k recyklaci na místa zpětného odběru.

Výrobce je zapojen do kolektivního systému pro nakládání s elektroodpadem ASEKOL a.s.

Jsou-li výrobky instalovány do vozidel, stávají se součástí finálního provedení specializovaného automobilu, jehož ekologická likvidace může být upřesněna jeho dodavatelem.

Dodržením postupu pro oddělený sběr vysloužilého elektrozařízení zajistíte možnost recyklace použitých materiálů a přispějete k ochraně životního prostředí.

### HOLOMÝ s.r.o.

Hemy 829, Krásno nad Bečvou  
757 01 Valašské Meziříčí  
Česká republika

tel: +420 571 685 970  
+420 571 685 971

e-mail: [sales@holomy.cz](mailto:sales@holomy.cz)  
[www.holomy.cz](http://www.holomy.cz)

Certifikát  
ČSN EN ISO 9001:2016