



Název výrobku	Barva	Homologace
LED B 62-CR06 R65	modrá	E6 10R-06 1227 (EHK-10), E6 000382 XB2 (EHK-65)
LED R 62-CR06 R65	červená	E6 10R-06 1227 (EHK-10), E6 000383 XR2 (EHK-65)

Tabulka 1: Homologace

Obsah

1. Účel použití zvláštních výstražných světelných zařízení.....	1
2. Obsah dodávky výrobku.....	2
3. Montáž.....	2
4. Připojení k elektrické instalaci.....	3
4.1 Zábleskové módy.....	3
4.2 Zábleskové módy.....	3
5. Technické parametry.....	3
6. Servis.....	4
7. Doprava.....	4
8. Skladování.....	4
9. Záruka.....	4
10. Ochrana životního prostředí.....	4

Vážený zákazníku,

děkujeme Vám za důvěru, kterou jste projevili zakoupením tohoto výrobku.

Před uvedením přístroje do provozu si velmi pozorně přečtěte návod k použití a montáži. Návod společně se záručním listem dobře uschovejte. V případě postoupení výrobku dalšímu uživateli předejte s výrobkem i tento návod.

1. Účel použití zvláštních výstražných světelných zařízení

Zvláštní výstražná světelná zařízení patří do kategorie výrobků, na něž se přísně vztahují závazné předpisy a normy popisující technické provedení, způsob instalace, oprávnění, důvody a způsob jejich používání.

Zvláštní výstražná svítidla, která nejsou homologována podle předpisu EHK 65, smí být použita pouze jako doplňková svítidla k homologovanému zvláštnímu světelnému výstražnému zařízení a musí být schválena. Slouží k posílení směrového výstražného účinku hlavního výstražného systému u vozidla.

Zvláštní výstražná svítidla, která jsou homologována podle předpisu EHK 65, smí být použita jako hlavní světelné výstražné zařízení za podmínky dodržení počtu a rozmístění těchto svítidel v souladu s homologačním předpisem, podmínkami platnými pro vydání Osvědčení o homologaci a legislativními podmínkami pro schvalování vozidel pro provoz na veřejných komunikacích příslušné země.

Všechna svítidla musí být povinně homologována také pro elektromagnetickou kompatibilitu (EHK-10).

Použití tohoto nebo jakéhokoli výstražného zařízení nezaručuje, že všichni řidiči zpozorují varovné signály a budou na ně reagovat. Uživatel tohoto zařízení nikdy nesmí považovat přednost v jízdě za absolutní. Je plně v jeho odpovědnosti se ujistit, že může bezpečně pokračovat do křižovatky, jet v protisměru a dostatečně reagovat při jízdě vysokou rychlostí.

Efektivita výstražného zařízení je velmi závislá na vhodné volbě místa, na které bude montováno. Před instalací a použitím je důležité si pozorně přečíst a dodržovat instrukce uvedené v tomto návodu. Obsluha vozidla by se měla denně přesvědčit, že veškeré funkce zařízení jsou správné a světlo vyzařované výstražným zařízením není blokováno částmi vozidla (podle typu a umístění, např. otevřeným kufrem, střešní nástavbou apod.), lidmi, vozidly nebo jinými překážkami.

Upozornění

Provozovatel vozidla vybaveného zvláštními výstražnými svítidly je povinen prokazatelně seznámit řidiče vozidla s podmínkami, za kterých smí nebo musí výstražné zařízení použít, a s tímto návodem. Výrobek smí být použit jedině k účelu, ke kterému je určen, v souladu s tímto návodem k obsluze a s obecně závaznými předpisy o používání zvláštních výstražných svítidel.

Upozornění - ochrana zraku

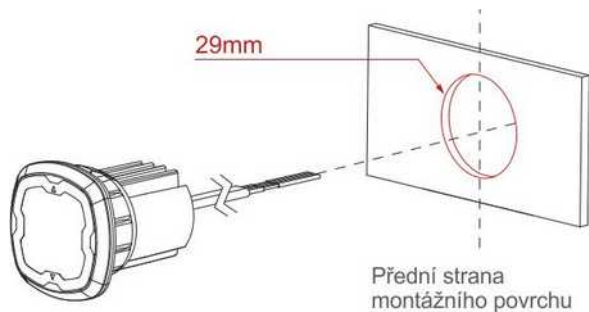
Diodová výstražná svítidla jsou zdroji velmi intenzivních světelných záblesků. V zájmu ochrany zraku před poškozením je nepřijatelné záblesky pozorovat z bezprostřední blízkosti.

2. Obsah dodávky výrobku

Svítidlo	1 ks
Návod k použití a montáži	1 ks
Záruční list	1 ks

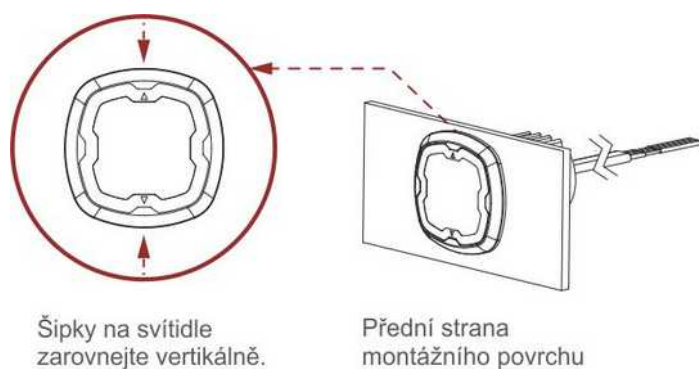
3. Montáž

1. Vyberte vhodné místo pro montáž svítidla a vyvrtejte otvor o průměru 29 mm.



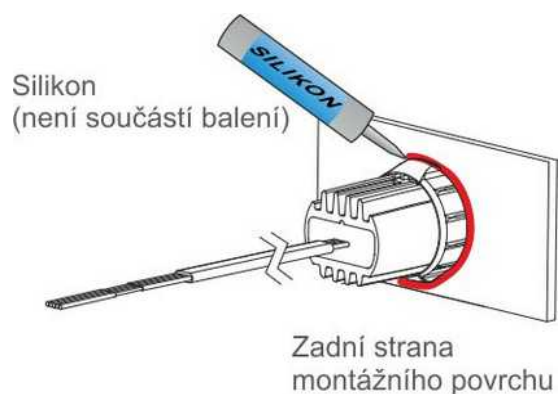
Svítilna
Obrázek 1

2. Ujistěte se, že jsou pruhy na optice zarovnané vertikálně viz obr. 2.



Obrázek 2

3. V případě potřeby naneste silikon kolem zadní strany, abyste zabránili otáčení.



Obrázek 3

4. Připojení k elektrické instalaci

Zapojení

Pro aktivaci výstražného módu připojte k + 12 / 24 V ss **ČERVENÁ**
(pojistka 5 A).

Připojte spolehlivě na zem (tj. na minus pól napájení) **ČERNÁ**

Pro snížený svit (noční provoz) **BÍLÁ**

Připojte k + 12 / 24 V

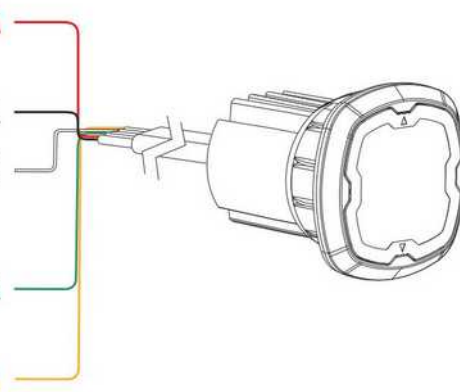
Připojte k + 12 / 24 V pro cruise mode (pojistka 5 A) **ZELENÁ**

Přednost: výstražný mód před cruise mode

Pro synchronizaci a zábleskové módy **ŽLUTÁ**

Pro synchronizaci spojte žluté vodiče všech světel společně.
Všechna svítidla musí být nastavena na stejný zábleskový mód.

Obrázek 4: Připojení k elektrické instalaci



4.1 Zábleskové módy

1. Připojte červený vodič ke zdroji +12 / 24 V ss a černý vodič spolehlivě na zem, žlutý vodič zůstane nepřipojen. Svítidlo začne blikat v aktuálně zvoleném zábleskovém módu.
2. Jedním dotykem (0 – 1 s) žlutého vodiče ke zdroji +12 / 24 V ss změňte zábleskový mód na další v pořadí.
3. Tříkrát rychlým dotykem ke zdroji +12 / 24 V ss nastavíte zábleskový mód č. 1

Upozornění: Toto svítidlo nemusí být při dodávce nastaveno na mód 1, proto doporučujeme před výběrem módu svítidlo nejdříve vyresetovat na mód č. 1.

Číslo módu	Název módu	Frekvence	Číslo módu	Název módu	Standard
1	Dvojblesk	R65	10	Čtyřblesk	SAE
2	Jednoblesk	2Hz	11	Pětiblesk	SAE
3	Trojblesk	2Hz	12	Mega	
4	Čtyřblesk	2Hz	13	Giga	
5	Náhodný		14	Ultra	SAE
6	Stálý svit		15	Jednoblesk-Pětiblesk	
7	Jednoblesk	SAE	16	Jednoblesk H/L	
8	Dvojblesk	SAE	17	Jedno-troj-pětiblesk	
9	Trojblesk	SAE			

4.2 Zábleskové módy

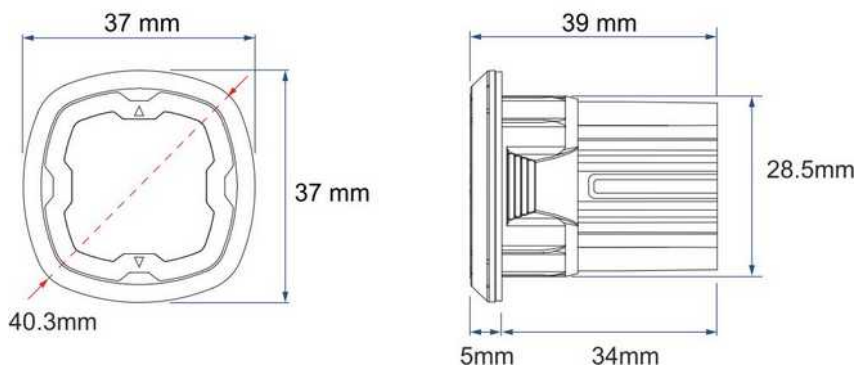
Pro volbu současného nebo střídavého režimu záblesků:

1. Společně připojte červený a žlutý vodič ke zdroji + 12 / 24 V ss a poté černý vodič spolehlivě na zem. Svítidlo začne krátce blikat (jednoduchým nebo dvojitým zábleskem) = signalizuje zvolený režim.
Jednoblesk = skupina č. 1 Dvojblesk = skupina č. 2
2. Odpojením žlutého vodiče od napájení a jeho krátkým dotykem na + 12 / 24V ss změňte přiřazenou skupinu. Svítidla přiřazená do stejné skupiny blikají současně. Skupina světel 1 bude střídá skupinu světel 2.
3. Odpojte napájení pro uložení a ukončení režimu nastavení.

5. Technické parametry

Svítidlo	LED B CR06 R65	LED R CR06 R65
Barva svitu	modrá	červená
Max. proudový odběr	1,62 A / 12 V 0,81 A / 24 V	
Napájecí napětí	12 - 24 V	
Počet LED	6 LED	
Rozměry (viz obr.5)	šířka x výška	37 x 37 mm
	hloubka svítidla	39 mm
Provozní podmínky	Rozmezí pracovních teplot	- 25 °C až + 55 °C
	Relativní vlhkost	≤ 90 %
	Atmosféra bez škodlivých výparů	

ROZMĚRY



Obrázek 5: Rozměry svítidla

6. Servis

Servis a opravy tohoto výrobku zajišťuje výrobce / dodavatel nebo jím pověřená organizace. Seznam proškolených montážních pracovišť je k dispozici ke stažení na webu www.holomy.cz.

7. Doprava

Přeprava výrobku v přepravním obalu musí být provedena uzavřenými krytými dopravními prostředky, v jejichž přepravním prostoru je zaručeno prostředí bez škodlivých výparů s teplotou - 25 °C až + 55 °C a relativní vlhkostí do 75 %. Stohování při dopravě - povoleno max. 10 ks na sobě. Po dobu přepravy ručí za výrobek přepravce.

8. Skladování

Výrobek musí být skladován v přepravním obalu v prostředí s teplotou + 5 °C až + 30 °C a relativní vlhkostí do 75 %, bez chemických vlivů. Přepravní obal nesmí být při skladování ve styku se zemní vlhkostí a nesmí být vystaven sálavému teplu. Stohování při skladování - povoleno max. 10 ks na sobě. V případě nedodržení skladovacích podmínek odmítá výrobce / dodavatel jakékoliv reklamace z titulu záruky.

9. Záruka

Výrobce / dodavatel zaručuje technické vlastnosti výrobku podle platných technických podmínek a uznává reklamace dle příslušných právních norem po dobu uvedenou v záručním listě.

10. Ochrana životního prostředí



Obaly výrobků jsou vyrobeny výhradně z recyklovatelných materiálů, které by při nesprávném uložení mohly poškozovat životní prostředí. Po vybalení a instalaci výrobku všechny obalové prostředky podle charakteru materiálu (papír, plast, kov, dřevo) odevzdejte do tříděného odpadu na sběrných místech ve vaší obci.

Výrobky jsou po ukončení technické životnosti (dožilé výrobky) považovány ve smyslu zákona o odpadech za elektroodpad, který nesmí být odstraňován spolu se směsným komunálním odpadem. Musí být odkládán na místech odděleného sběru, která jsou určena k tomu, aby se zařízení dostalo až k ekologickému zpracování.

Spotřebitel se o sběrném místě dozví na obecním úřadu, u posledního prodejce a na webových stránkách www.asekol.cz. Výrobní značka ani místo nákupu neovlivňuje jeho odevzdání k recyklaci na místa zpětného odběru. Výrobce / dodavatel je zapojen do kolektivního systému pro nakládání s elektroodpadem ASEKOL a.s.

Jsou-li výrobky instalovány do vozidel, stávají se součástí finálního provedení specializovaného automobilu, jehož ekologická likvidace může být upřesněna jeho dodavatelem.

Dodržením postupu pro oddělený sběr vysloužilého elektrozařízení zajistíte možnost recyklace použitých materiálů a přispějete k ochraně životního prostředí.

HOLOMÝ s.r.o.

Hemy 829, Krásno nad Bečvou
757 01 Valašské Meziříčí
Česká republika

tel: +420 571 685 970
+420 571 685 971

e-mail: sales@holomy.cz
www.holomy.cz

Certifikát
ČSN EN ISO 9001:2016