



Vážený zákazníku,

děkujeme Vám za důvěru, kterou jste projevili zakoupením tohoto výrobku.

Před uvedením přístroje do provozu si velmi pozorně přečtěte návod k použití a montáži. Návod společně se záručním listem dobře uschovejte. V případě postoupení výrobku dalšímu uživateli předejte s výrobkem i tento návod.

#### Účel použití

Zvláštní výstražná svítidla oranžové barvy jsou speciální výbavou pro vozidla a pohyblivé pracovní stroje, které vzhledem ke svým rozměrům, určení a pracovnímu režimu v silničním či jiném provozu tvoří překážku nebo jinak omezují plynulost a bezpečnost v dopravě. Vozidla vybavená oranžovými výstražnými svítilkami nesmí používat akustická výstražná zařízení určená výhradně pro vozy s právem přednosti v jízdě.

Tato svítidla patří do kategorie výrobků, na něž se přísně vztahují závazné předpisy a normy popisující technické provedení, způsob instalace, oprávnění, důvody a způsob jejich používání.

Použití tohoto nebo jakéhokoli výstražného zařízení nezaručuje, že všichni řidiči zpozorují varovné signály a budou na ně reagovat. Uživatel tohoto zařízení nikdy nesmí považovat přednost v jízdě za absolutní. Je plně v jeho odpovědnosti se ujistit, že může bezpečně pokračovat do křižovatky, jet v protisměru a dostatečně reagovat při jízdě vysokou rychlostí.

Efektivita tohoto výstražného zařízení je velmi závislá na správné instalaci a kabeláži. Před instalací nebo použitím je důležité si pozorně přečíst a dodržovat instrukce výrobce tohoto zařízení. Obsluha vozidla by se měla denně přesvědčit, že veškeré funkce zařízení jsou správné a světlo vyzařované výstražným zařízením není blokováno částmi vozidla (např. otevřeným kufrem, střešní nástavbou apod.), lidmi, vozidly nebo jinými překážkami.

#### Upozornění

**Provozovatel vozidla vybaveného zvláštními výstražnými svítilkami je povinen prokazatelně seznámit řidiče vozidla s podmínkami, za kterých smí nebo musí výstražné zařízení použít, a s tímto návodem. Výrobek smí být použit jedině k účelu, ke kterému je určen, v souladu s tímto návodem k obsluze a s obecně závaznými předpisy o používání zvláštních výstražných svítidel.**

#### Upozornění - ochrana zraku

Diodová výstražná svítidla jsou zdroji velmi intenzivních světelných záblesků. V zájmu ochrany zraku před poškozením je nepřipustné záblesky pozorovat z bezprostřední blízkosti.

#### Bezpečnostní upozornění:

**Při umístění na vozidle níže než 2 m nad vozovkou musí být zajištěno (např. doplňkovými rámy), že zkušební koule o průměru 160 mm odvalující se po karoserii vozidla se nedotkne žádné hrany majáku, která nemá poloměr zaoblení alespoň 2,5 mm.**

#### Obsah dodávky výrobku

Maják	1ks
Montážní sada	1ks
Pryžová podložka	1ks
Návod k obsluze	1ks
Záruční list	1ks

#### Technické parametry

Napájecí napětí		10 - 110 V
Max. proudový odběr		1,6 Amp při 12,8 V
Počet LED		6 x 1 W
Rozměry		Výška 94 mm, průměr 129 mm
Provozní podmínky	Rozmezí pracovních teplot	- 20 °C až + 65 °C
	Relativní vlhkost	≤ 90 %
	Atmosféra bez škodlivých výparů	

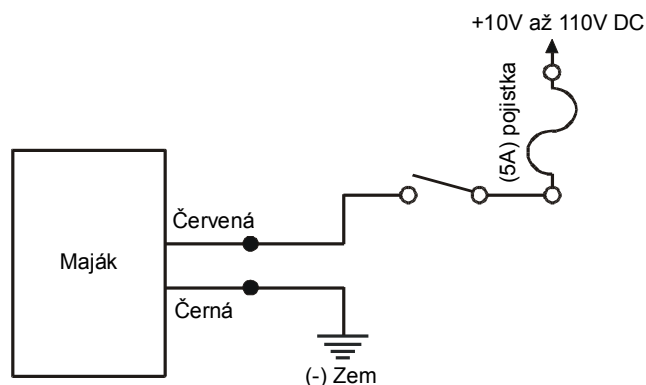
## Montáž a uvedení do provozu

Pro vyvrtání otvorů pro montážní šrouby použijte pryžovou podložku jako šablonu. K montáži použijte montážní sadu, která je součástí dodávky výrobku.

### Elektrické připojení:

Zapojte červený vodič ke zdroji +10 V až 110 V přes pojistku 5 A.

Připojte černý vodič spolehlivě na zem.



## Údržba

K zachování vysokého světelného výkonu je nutno udržovat povrch majáku v čistém stavu. Konstrukce majáku umožňuje mytí v mycích linkách nebo ruční mytí rozprašovaným nízkotlakým proudem vody (sprchování) s případným přidáním vhodné autokosmetiky.

**Použití vysokotlakých mycích strojů ani používání jakýchkoliv organických rozpouštědel je nepřipustné.**

Mytí provádějte zásadně v prostorech určených k mytí automobilů, aby nedošlo k úniku znečištěné vody do půdy nebo do kanalizace.

## Servis

Servis a opravy tohoto výrobku zajišťuje výrobce / dodavatel nebo jím pověřená organizace.

## Doprava

Přeprava výrobku v přepravním obalu musí být provedena uzavřenými krytými dopravními prostředky, v jejichž přepravním prostoru je zaručeno prostředí bez škodlivých výparů s teplotou - 25 °C až + 55 °C a relativní vlhkostí do 75 %. Stohování při dopravě - povoleno max. 5 ks na sobě. Po dobu přepravy ručí za výrobek přepravce.

## Skladování

Výrobek musí být skladován v přepravním obalu v prostředí s teplotou + 5 °C až + 30 °C a relativní vlhkostí do 75 %, bez chemických vlivů. Přepravní obal nesmí být při skladování ve styku se zemní vlhkostí a nesmí být vystaven sálavému teplu. Stohování při skladování - povoleno max. 5 ks na sobě. V případě nedodržení skladovacích podmínek odmítá výrobce / dodavatel jakékoliv reklamace z titulu záruky.

## Záruka

Výrobce / dodavatel zaručuje technické vlastnosti výrobku podle platných technických podmínek a uznává reklamace dle příslušných právních norem po dobu uvedenou v záručním listě.

## Ochrana životního prostředí



**Obaly** výrobků jsou vyrobeny výhradně z recyklovatelných materiálů, které by při nesprávném uložení mohly poškozovat životní prostředí. Po vybalení a instalaci výrobku všechny obalové prostředky podle charakteru materiálu (papír, plast, kov, dřevo) odevzdejte do tříděného odpadu na sběrných místech ve vaší obci.

**Výrobky** jsou po ukončení technické životnosti (dožilé výrobky) považovány ve smyslu zákona o odpadech za elektroodpad, který nesmí být odstraňován spolu se směsným komunálním odpadem. Musí být odkládán na místech odděleného sběru, která jsou určena k tomu, aby se zařízení dostalo až k ekologickému zpracování.

Spotřebitel se o sběrném místě dozví na obecním úřadu, u posledního prodejce a na webových stránkách [www.retela.cz](http://www.retela.cz). Výrobní značka ani místo nákupu neovlivňuje jeho odevzdání k recyklaci na místa zpětného odběru. Výrobce / dodavatel je zapojen do kolektivního systému pro nakládání s elektroodpadem RETELA, s.r.o.

Jsou-li výrobky instalovány do vozidel, stávají se součástí finálního provedení specializovaného automobilu, jehož ekologická likvidace může být upřesněna jeho dodavatelem.

Dodržením postupu pro oddělený sběr vysloužilého elektrozařízení zajistíte možnost recyklace použitých materiálů a přispějete k ochraně životního prostředí.

### HOLOMÝ s.r.o.

Hemy 829, Krásno nad Bečvou  
757 01 Valašské Meziříčí  
Česká republika

tel: +420 571 685 970  
+420 571 685 971  
fax: +420 571 685 979

e-mail: [sales@holomy.cz](mailto:sales@holomy.cz)  
[www.holomy.cz](http://www.holomy.cz)

Certifikát  
ČSN EN ISO 9001:2009



Vážený zákazníku,

děkujeme Vám za důvěru, kterou jste projevili zakoupením tohoto výrobku.

Před uvedením přístroje do provozu si velmi pozorně přečtěte návod k použití a montáži. Návod společně se záručním listem dobře uschovejte. V případě postoupení výrobku dalšímu uživateli předejte s výrobkem i tento návod.

#### Účel použití

Zvláštní výstražná svítidla oranžové barvy jsou speciální výbavou pro vozidla a pohyblivé pracovní stroje, které vzhledem ke svým rozměrům, určení a pracovnímu režimu v silničním či jiném provozu tvoří překážku nebo jinak omezují plynulost a bezpečnost v dopravě. Vozidla vybavená oranžovými výstražnými svítilkami nesmí používat akustická výstražná zařízení určená výhradně pro vozy s právem přednosti v jízdě.

Tato svítidla patří do kategorie výrobků, na něž se přísně vztahují závazné předpisy a normy popisující technické provedení, způsob instalace, oprávnění, důvody a způsob jejich používání.

Použití tohoto nebo jakéhokoli výstražného zařízení nezaručuje, že všichni řidiči zpozorují varovné signály a budou na ně reagovat. Uživatel tohoto zařízení nikdy nesmí považovat přednost v jízdě za absolutní. Je plně v jeho odpovědnosti se ujistit, že může bezpečně pokračovat do křižovatky, jet v protisměru a dostatečně reagovat při jízdě vysokou rychlostí.

Efektivita tohoto výstražného zařízení je velmi závislá na správné instalaci a kabeláži. Před instalací nebo použitím je důležité si pozorně přečíst a dodržovat instrukce výrobce tohoto zařízení. Obsluha vozidla by se měla denně přesvědčit, že veškeré funkce zařízení jsou správné a světlo vyzařované výstražným zařízením není blokováno částmi vozidla (např. otevřeným kufrem, střešní nástavbou apod.), lidmi, vozidly nebo jinými překážkami.

#### Upozornění

**Provozovatel vozidla vybaveného zvláštními výstražnými svítilkami je povinen prokazatelně seznámit řidiče vozidla s podmínkami, za kterých smí nebo musí výstražné zařízení použít, a s tímto návodem. Výrobek smí být použit jedině k účelu, ke kterému je určen, v souladu s tímto návodem k obsluze a s obecně závaznými předpisy o používání zvláštních výstražných svítidel.**

#### Upozornění - ochrana zraku

Diodová výstražná svítidla jsou zdroji velmi intenzivních světelných záblesků. V zájmu ochrany zraku před poškozením je nepřipustné záblesky pozorovat z bezprostřední blízkosti.

#### Bezpečnostní upozornění:

**Při umístění na vozidle níže než 2 m nad vozovkou musí být zajištěno (např. doplňkovými rámy), že zkušební koule o průměru 160 mm odvalující se po karoserii vozidla se nedotkne žádné hrany majáku, která nemá poloměr zaoblení alespoň 2,5 mm.**

#### Obsah dodávky výrobku

Maják	1ks
Montážní sada	1ks
Pryžová podložka	1ks
Návod k obsluze	1ks
Záruční list	1ks

#### Technické parametry

Napájecí napětí		10 - 110 V
Max. proudový odběr		1,6 Amp při 12,8 V
Počet LED		6 x 1 W
Rozměry		Výška 94 mm, průměr 129 mm
Provozní podmínky	Rozmezí pracovních teplot	- 20 °C až + 65 °C
	Relativní vlhkost	≤ 90 %
	Atmosféra bez škodlivých výparů	

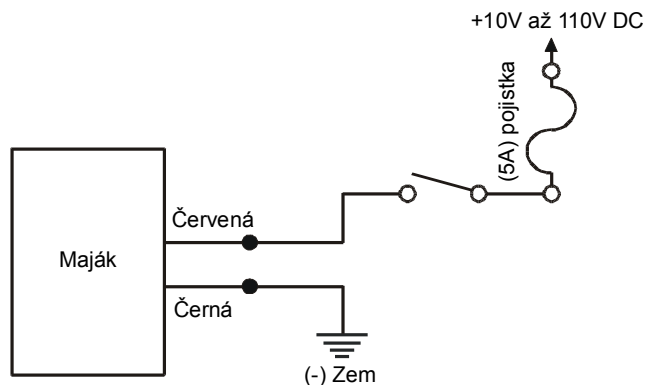
## Montáž a uvedení do provozu

Pro vyvrtání otvorů pro montážní šrouby použijte pryžovou podložku jako šablonu. K montáži použijte montážní sadu, která je součástí dodávky výrobku.

### Elektrické připojení:

Zapojte červený vodič ke zdroji +10 V až 110 V přes pojistku 5 A.

Připojte černý vodič spolehlivě na zem.



## Údržba

K zachování vysokého světelného výkonu je nutno udržovat povrch majáku v čistém stavu. Konstrukce majáku umožňuje mytí v mycích linkách nebo ruční mytí rozprašovaným nízkotlakým proudem vody (sprchování) s případným přidáním vhodné autokosmetiky.

**Použití vysokotlakých mycích strojů ani používání jakýchkoliv organických rozpouštědel je nepřipustné.**

Mytí provádějte zásadně v prostorech určených k mytí automobilů, aby nedošlo k úniku znečištěné vody do půdy nebo do kanalizace.

## Servis

Servis a opravy tohoto výrobku zajišťuje výrobce / dodavatel nebo jím pověřená organizace.

## Doprava

Přeprava výrobku v přepravním obalu musí být provedena uzavřenými krytými dopravními prostředky, v jejichž přepravním prostoru je zaručeno prostředí bez škodlivých výparů s teplotou - 25 °C až + 55 °C a relativní vlhkostí do 75 %. Stohování při dopravě - povoleno max. 5 ks na sobě. Po dobu přepravy ručí za výrobek přepravce.

## Skladování

Výrobek musí být skladován v přepravním obalu v prostředí s teplotou + 5 °C až + 30 °C a relativní vlhkostí do 75 %, bez chemických vlivů. Přepravní obal nesmí být při skladování ve styku se zemní vlhkostí a nesmí být vystaven sálavému teplu. Stohování při skladování - povoleno max. 5 ks na sobě. V případě nedodržení skladovacích podmínek odmítá výrobce / dodavatel jakékoliv reklamace z titulu záruky.

## Záruka

Výrobce / dodavatel zaručuje technické vlastnosti výrobku podle platných technických podmínek a uznává reklamace dle příslušných právních norem po dobu uvedenou v záručním listě.

## Ochrana životního prostředí



**Obaly** výrobků jsou vyrobeny výhradně z recyklovatelných materiálů, které by při nesprávném uložení mohly poškozovat životní prostředí. Po vybalení a instalaci výrobku všechny obalové prostředky podle charakteru materiálu (papír, plast, kov, dřevo) odevzdejte do tříděného odpadu na sběrných místech ve vaší obci.

**Výrobky** jsou po ukončení technické životnosti (dožilé výrobky) považovány ve smyslu zákona o odpadech za elektroodpad, který nesmí být odstraňován spolu se směsným komunálním odpadem. Musí být odkládán na místech odděleného sběru, která jsou určena k tomu, aby se zařízení dostalo až k ekologickému zpracování.

Spotřebitel se o sběrném místě dozví na obecním úřadu, u posledního prodejce a na webových stránkách [www.retela.cz](http://www.retela.cz). Výrobní značka ani místo nákupu neovlivňuje jeho odevzdání k recyklaci na místa zpětného odběru. Výrobce / dodavatel je zapojen do kolektivního systému pro nakládání s elektroodpadem RETELA, s.r.o.

Jsou-li výrobky instalovány do vozidel, stávají se součástí finálního provedení specializovaného automobilu, jehož ekologická likvidace může být upřesněna jeho dodavatelem.

Dodržením postupu pro oddělený sběr vysloužilého elektrozařízení zajistíte možnost recyklace použitých materiálů a přispějete k ochraně životního prostředí.

### HOLOMÝ s.r.o.

Hemy 829, Krásno nad Bečvou  
757 01 Valašské Meziříčí  
Česká republika

tel: +420 571 685 970  
+420 571 685 971  
fax: +420 571 685 979

e-mail: [sales@holomy.cz](mailto:sales@holomy.cz)  
[www.holomy.cz](http://www.holomy.cz)

Certifikát  
ČSN EN ISO 9001:2009