

Vážený zákazníku,

děkujeme Vám za důvěru, kterou jste projevili zakoupením našeho výrobku.

Před uvedením přístroje do provozu si velmi pozorně přečtěte návod k použití a montáži. Návod společně se záručním listem dobře uschovejte. V případě postoupení výrobku dalšímu uživateli předejte s výrobkem i tento návod.

Výrobky jsou shodné s typy schválenými Ministerstvem dopravy ČR, č. osvědčení 1445 a homologovány pod číslem:

Barva	Homologace
modrá	(E8) 10R-06 2012 (EMC), (E8) 00 2210 HTB2 (EHK-65), (E8) 00 2208 TB2 (EHK-65)
červená	(E8) 10R-06 2012 (EMC), (E8) 00 2209 HTR2 (EHK-65), (E8) 00 2207 TR2 (EHK-65)
oranžová	(E8) 10R-06 2012 (EMC)

Obsah

1. Účel použití zvláštních výstražných světelných zařízení.....	2
1.1 Modré nebo modré a červené barvy.....	2
1.2 Oranžové barvy.....	3
1.3 Upozornění.....	3
2. Obsah dodávky výrobku.....	3
3. Způsob značení výstražných majáků typu VML.....	4
4. Technická data.....	4
5. Výstražný maják LED – mechanické provedení.....	5
6. Výstražný maják LED – montáž.....	5
7. Výstražný maják LED - elektrická instalace.....	6
7.1 Seznam a popis vodičů.....	6
7.2 Zapojení/funkce vodičů.....	7
8. Propojení/synchronizace majáků.....	7
8.1 Asynchronní režim.....	7
8.2 Synchronní režim.....	8
8.3 Propojení/synchronizace majáků se světelnou soupravou.....	8
9. Zábleskové režimy.....	8
9.1 Jednobarevné majáky.....	8
9.2 Dvoubarevné majáky.....	9
10. Vizualizace nastaveného zábleskového režimu.....	9
10.1 Nastavení zábleskového režimu.....	9
11. Kontrola funkce, signalizace poruchy.....	10
11.1 Možné příčiny poruchy.....	10
11.2 Provoz vs. chybový režim svítlny.....	10
11.3 Signalizace poruchy – indikační záblesky.....	10
11.4 Signalizace poruchy – sběrnice SIPO.....	11
12. Údržba.....	11
12.1 Světelné zdroje.....	11
12.2 Výměna krytu.....	11
12.3 Výměna LED majáku.....	11
13. Servis.....	11
14. Doprava.....	12
15. Skladování.....	12
16. Záruka.....	12
17. Ochrana životního prostředí.....	12

1. Účel použití zvláštních výstražných světelných zařízení

1.1 Modré nebo modré a červené barvy

Zvláštní výstražnou svítlnou vyzařující přerušované světlo **modré** nebo **modré a červené barvy** mohou být vybavena vozidla definovaná podle zvláštního právního předpisu.

Účelem použití zvláštních výstražných svítilen je zvýšení bezpečnosti v silniční dopravě při mimořádných situacích.

Vozidlo s instalovanou výstražnou svítlnou vyzařující modré nebo modré a červené světlo musí být současně vybaveno také zvláštním výstražným akustickým zařízením (sirénou).

Zapojení zvláštního výstražného světelného zařízení vyzařující světlo modré nebo modré a červené barvy a činnost doplňkových zvláštních výstražných svítilen vyzařující přerušovaný tok světla modré nebo modré a červené barvy jsou nezávislé na ostatních světelných zařízeních vnějšího osvětlení vozidla.

Použití tohoto nebo jakéhokoli výstražného zařízení nezaručuje, že všichni řidiči zpozorují varovné signály a budou na ně reagovat. Uživatel tohoto zařízení nikdy nesmí považovat přednost v jízdě za absolutní. Je plně v jeho odpovědnosti se ujistit, že může bezpečně pokračovat do křižovatky, jet v protisměru, dostatečně reagovat při jízdě vysokou rychlostí.

1.2 Oranžové barvy

Zvláštní výstražné svítidly vyzařující světlo **oranžové barvy** jsou speciální výbavou pro vozidla a pohyblivé pracovní stroje, které vzhledem ke svým rozměrům, určení a pracovnímu režimu v silničním či jiném provozu tvoří překážku nebo jinak omezují plynulost a bezpečnost v dopravě. Jejich úkolem je pomocí přerušovaného toku oranžového světla upozornit ostatní účastníky v silniční dopravě nebo ve specifických pracovních procesech (stavby, lesnické a zemědělské práce apod.) na potřebu zvýšené opatrnosti.

Vozidla vybavená oranžovými výstražnými svítidly nesmí používat akustická výstražná zařízení určená výhradně pro vozy s právem přednosti v jízdě.

1.3 Upozornění

Zvláštní výstražná světelná zařízení patří do kategorie výrobků, na něž se přísně vztahují závazné předpisy a normy popisující technické provedení, způsob instalace, oprávnění, důvody a způsob jejich používání.

Svítidla homologovaná podle předpisu EHK 65 smí být použita jako hlavní světelné výstražné zařízení za podmínky dodržení počtu a rozmístění těchto svítidel v souladu s homologačním předpisem, podmínkami platnými pro vydání "Osvědčení" o homologaci a legislativními podmínkami pro schvalování vozidel pro provoz na veřejných komunikacích příslušné země.

Všechna svítidla musí být povinně homologována také pro elektromagnetickou kompatibilitu (EMC).

Efektivita a spolehlivost výstražného zařízení je velmi závislá na jeho správném umístění a na pečlivosti elektroinstalačních prací při montáži na vozidlo. Před instalací nebo použitím je důležité si pozorně přečíst a dodržovat instrukce výrobce tohoto zařízení.

Provozovatel vozidla vybaveného zvláštními výstražnými svítidly je povinen prokazatelně seznámit řidiče vozidla s podmínkami, za kterých smí nebo musí výstražné zařízení použít, a s tímto návodem. Výrobek smí být použit jedině k účelu, ke kterému je určen, v souladu s tímto návodem k obsluze a s obecně závaznými předpisy o používání zvláštních výstražných svítidel. Obsluha vozidla by se měla denně přesvědčit, že veškeré funkce zařízení jsou správné a světlo vyzařované výstražným zařízením není blokováno částmi vozidla (např. otevřeným kufrem, střešní nástavbou, nákladem apod.), při použití na stojícím automobilu pak lidmi, vozidly nebo jinými překážkami.

Upozornění - ochrana zraku

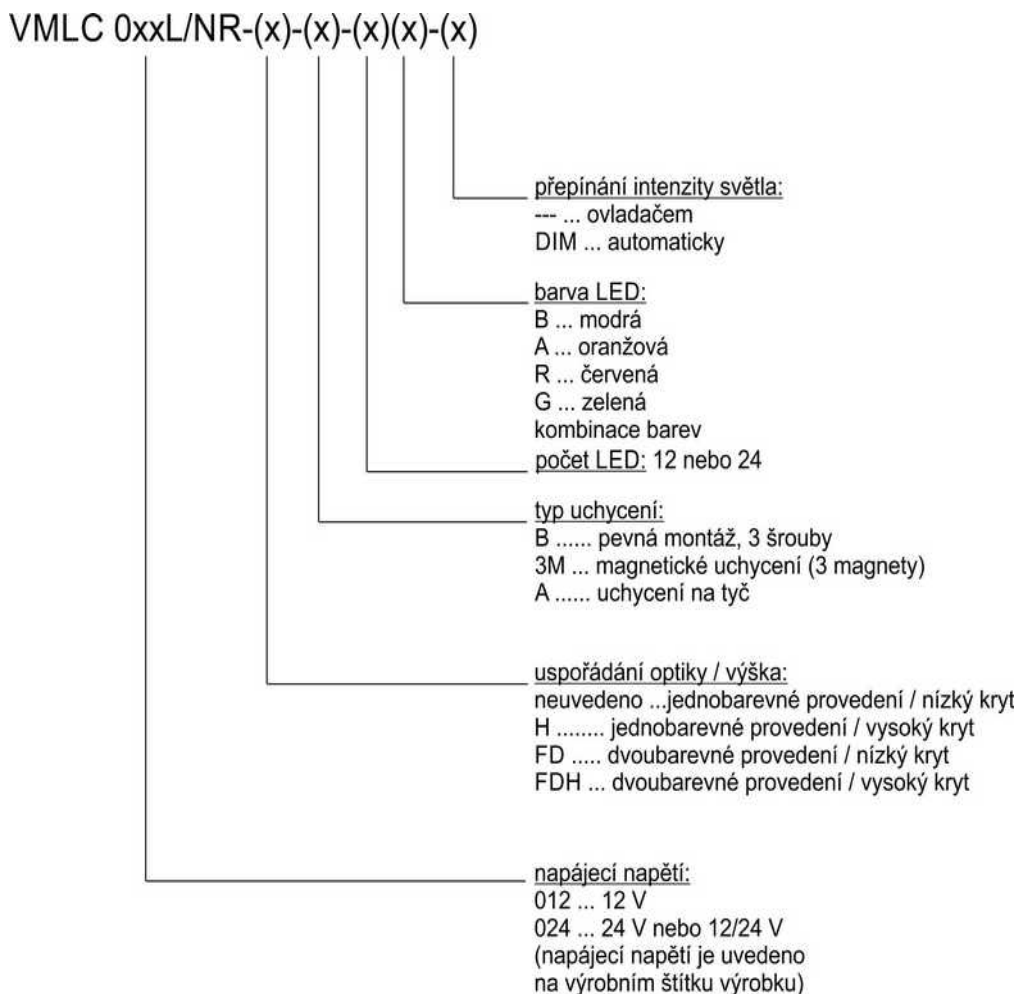
Svítidla LED jsou zdroji velmi intenzivních světelných záblesků. V zájmu ochrany zraku před poškozením je nepřijatelné záblesky pozorovat z bezprostřední blízkosti.

2. Obsah dodávky výrobku

Maják	1 ks
Návod k použití a montáži	1 ks
Záruční list	1 ks
Těsnění majáku pěnové	1 ks
Těsnění majáku samolepící	1 ks
Montážní příslušenství (pryžová podložka, šrouby a podložky)	1 ks

Tabulka 1: Obsah dodávky výrobku

3. Způsob značení výstražných majáků typu VML



Obrázek 1: Způsob značení výstražných majáků typu VML

4. Technická data

Napájecí napětí	VML(C) 024L/NR	12/24 V (10,8 - 16 V)/(21,6 - 30 V)
Typ záblesku (nastavitelný)		dvojblesk, trojblesk a čtyřblesk
Proudový odběr v době svitu LED diod	při napájecím napětí 12 V	3,6 A
	při napájecím napětí 24 V	1,8 A
Střední hodnota příkonu		20 W
Rozměry (Ø x v)	VML(C) 012(024)L/NR-B-x ... nízký	220 x 93 mm
	VML(C) 012(024)L/NR-B-x ... vysoký	220 x 134 mm
Hmotnost	VML(C) 012(024)L/NR-B-x ... nízký	1,3 kg
	VML(C) 012(024)L/NR-B-x ... vysoký	1,7 kg
Provozní podmínky	Rozmezí pracovních teplot	- 25 °C až + 55 °C
	Relativní vlhkost	≤ 90 %
	Atmosféra bez škodlivých výparů	

Tabulka 2: Technická data

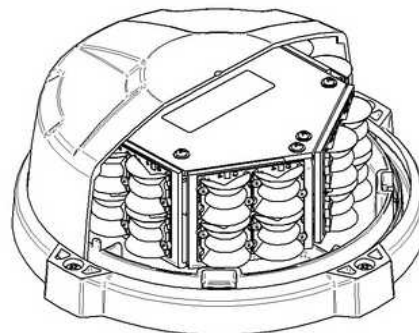
Poznámka:

Nepřipojujte zařízení k žádnému jinému externímu zdroji napájení. Pokud zařízení nebude napájeno z autobaterie, je nutno způsob napájení konzultovat s technickým oddělením výrobce.

5. Výstražný maják LED – mechanické provedení

Výstražné zábleskové majáky LED řady VML(C) jsou tvořeny kruhovou nosnou základnou, na níž je pod krytem umístěn generátor záblesků a šestistranný optický systém s LED zdroji výstražného světla. K elektrické instalaci vozidla se maják připojuje prostřednictvím vodičů, které jsou vyvedeny otvorem v jeho základně.

Tyto majáky jsou určeny pro pevnou instalaci.



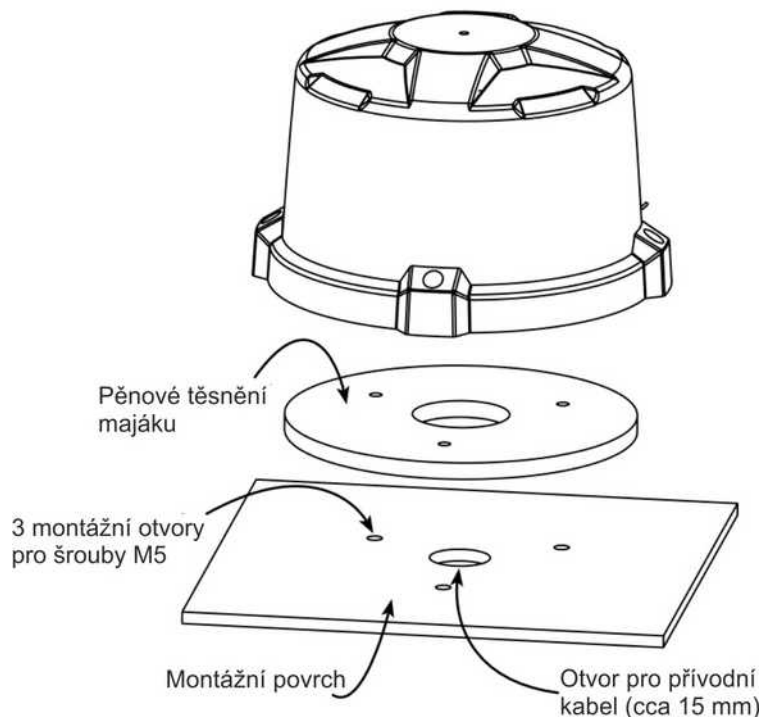
Obrázek 2: VML(C) 012(024)L/NR-B-x .. nízký

6. Výstražný maják LED – montáž

Instalaci smí provádět pouze výrobcem vyškolený pracovník s odpovídající kvalifikací. V případě neodborné instalace výrobce nenese žádnou odpovědnost za jakékoli případné škody způsobené neodbornou instalací! Správná instalace spolu se zaškolením obsluhy o správném použití výstražných zařízení je nezbytná pro zajištění bezpečnosti obsluhujícího personálu a veřejnosti.

1. Pomocí dodaného těsnění označte středový otvor a tři montážní otvory na povrchu, na který bude maják namontován.
2. Vyvrtejte otvory.
 - a) Středový otvor by měl být dostatečně velký, pro přívodní kabel (cca 15 mm)
 - b) 3 montážní otvory by měly být vyvrtány pro šrouby M5.
3. Pomocí šroubů vhodné délky (součástí dodávky) připevněte maják k montážnímu povrchu a ujistěte se, že těsnění je mezi majákem a montážním povrchem.

Majáky musí být instalovány tak, aby se ve vzdálenosti 20 m od vozidla a ve výšce 1 m nad vozovkou světelný paprsek každého z nich překrýval se světelným paprskem dalšího majáku nebo směrového výstražného svítidla splňujícího podmínky ECE 65, a toto překrývání bylo splněno po celé pomyslné kružnici okolo vozu.



Obrázek 3: Montáž majáku

Upozornění

Neinstalujte kabely do zóny airbagů. Řiďte se uživatelským manuálem vašeho vozidla popisujícím umístění airbagů a jejich zón.

7. Výstražný maják LED - elektrická instalace

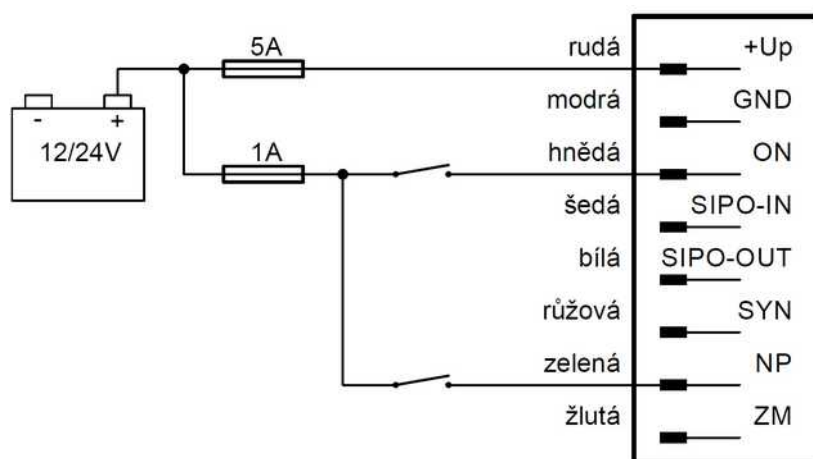
Instalaci majáku provádíme zásadně před připojením kabeláže k palubní síti vozidla.

Svítilna se připojuje k elektrické instalaci vozidla prostřednictvím vyvedeného kabelu - pro napájecí přívody je doporučený průřez vodičů min. 1,5 mm², pro ostatní pak 0,5 mm².

Kladný přívod napájení majáků je nutno jistit pojistkou (1 maják na napájecím vedení → 5A, 2 majáky na napájecím vedení → 7.5A). Na jedno napájecí vedení nezapojíte více než 2 majáky.

Pokud jsou vstupní vodiče (viz. Tabulka 4) připojeny ke kladnému přívodu napájení delšími vodiči než jen prostřednictvím z majáku vyvedeného kabelu, pak je tyto nutno jistit 1A pojistkou.

Nezapojené vodiče zaizolovat!



Obrázek 4: Příklad zapojení/jištění vstupních vodičů

7.1 Seznam a popis vodičů

Úroveň signálů:

- vstupy - aktivují se přivedením signálu logické úrovně H (+Up), proud tekoucí vstupem < 5 mA
- výstupy - v případě jejich aktivace poskytují signál +Up s proudovou zátížitelností až 150 mA

Jednobarevné a dvoubarevné (modro-červené) majáky

Barva vodiče	Označení signálu	Typ	Popis
rudá	+U _p	napájení	+ napájecí napětí
modrá	GND	napájení	- napájecí napětí
hnědá	ON	vstup	aktivace majáku
šedá*	SIPO-IN	vstup	signalizace poruchy
bílá*	SIPO-OUT	výstup	signalizace poruchy
růžová	SYN	vstup/výstup	synchronizace
zelená*	NP	vstup	noční provoz
žlutá	ZM	vstup	změna zábleskového režimu

Tabulka 3: Seznam a popis vodičů (jednobarevné a dvoubarevné, modro-červené, majáky)

* u majáků oranžové barvy nejsou signály/vodiče použity

Dvoubarevné (modro-oranžové) majáky

Barva vodiče	Označení signálu	Typ	Popis
rudá	+U _p	napájení	+ napájecí napětí
modrá	GND	napájení	- napájecí napětí
hnědá	BLUE_ON	vstup	aktivace majáku (modrá barva)
černá	AMBER_ON	vstup	aktivace majáku (oranžová barva)
šedá	SIPO-IN	vstup	signalizace poruchy
bílá	SIPO-OUT	výstup	signalizace poruchy
růžová	SYN	vstup/výstup	synchronizace
zelená	NP	vstup	noční provoz
žlutá	ZM	vstup	změna zábleskového režimu

Tabulka 4: Seznam a popis vodičů (dvoubarevné, modro-oranžové majáky)

- modrá barva je upřednostňována → pokud je v jednom okamžiku aktivován vstup BLUE_ON i AMBER_ON, výsledkem bude blikání modrou barvou.
- z pohledu nastavení zábleskových módů a synchronizace platí pro tento maják stejné údaje jako pro majáky jednobarevné (maják bliká vždy pouze jednou z barev)

7.2 Zapojení/funkce vodičů

- k uvedení majáku do provozu postačí připojení napájecího napětí (+Up a GND) a aktivačního vodiče (ON)
 - pokud je napájení majáku spínáno výkonově (přes relé), připojte vodič ON k vodiči +Up
 - je-li v instalaci požadováno trvalé připojení majáku k napájecí síti vozidla, vodič ON slouží pro vlastní aktivaci funkce majáku
- je-li v instalaci požadována funkce signalizace poruchy majáku, zapojte signály SIPO-IN a SIPO-OUT, viz. čl. 11. *Kontrola funkce, signalizace poruchy*
- je-li v instalaci požadována funkce synchronizace majáků (resp. majáků se světelnou rampou) propojte vzájemně signál SYN všech daných zařízení
- je-li v instalaci požadována funkce nočního provozu majáku (záblesky se sníženou intenzitou svitu), zapojte signál NP k příslušnému ovladači
- je-li během instalace nebo později potřeba změnit zábleskový režim majáku, viz. čl. 9. *Zábleskové módy*

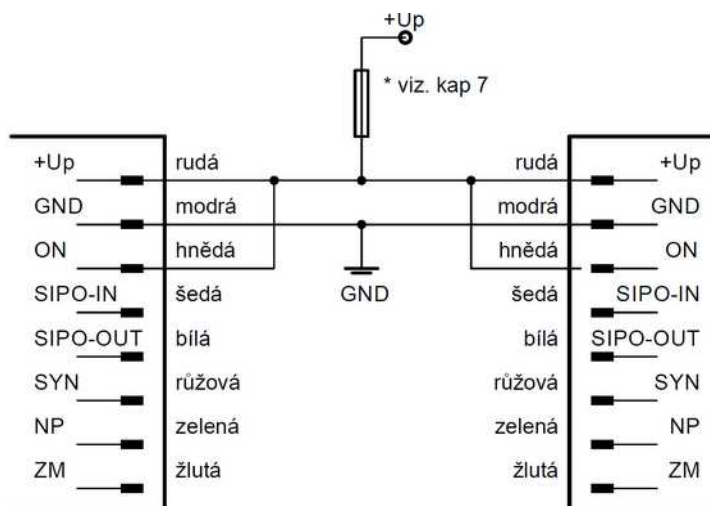
8. Propojení/synchronizace majáků

Vzájemně synchronizovat je možné jen majáky stejného typu, tj. např. jednobarevný maják s jednobarevným.

8.1 Asynchronní režim

Majáky nejsou nijak synchronizovány, každý bliká ve svém nastaveném zábleskovém režimu.

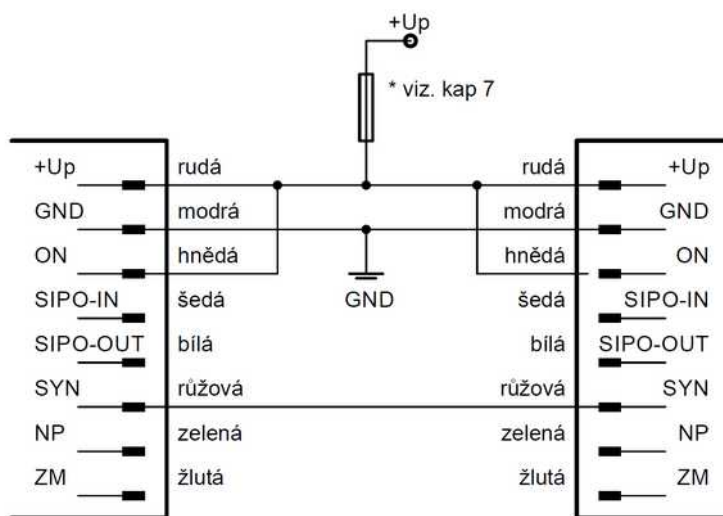
* pro dvoubarevné majáky není tento režim přípustný



Obrázek 5: Asynchronní režim majáků

8.2 Synchronní režim

Majáky jsou navzájem synchronizovány. Střídavý¹/souhlasný² a jiné režimy záblesků se volí nastavením zábleskového režimu jednotlivých majáků, viz. čl. 9. *Zábleskové režimy*.



Obrázek 6: Synchronní režim majáků

8.3 Propojení/synchronizace majáků se světelnou soupravou

Se světelnou soupravou je možno synchronizovat jen majáky stejného typu, tj.:

- jednobarevný maják jen se světelnou soupravou, která má v každé své polovině LED diody pouze jedné barvy
- dvoubarevný maják jen s plně dvoubarevnou světelnou soupravou (tj. světelnou soupravou, která má „v celé své šíři“ jak modré tak červené LED diody)

Hardwarové zapojení je analogické výše uvedenému, tzn. postačí vzájemně propojit vodič SYN majáků s vodičem SYN světelné soupravy.

Žádoucího režimu blikání se docílí nastavením zábleskového režimu majáků, popř. světelné soupravy.

9. Zábleskové režimy

Zábleskový režim majáků (střídavý¹/souhlasný² záblesk) se stejně jako zábleskový mód (dvojblesk, trojblesk ad.) a popř. střídání barev u dvoubarevných majáků nastavuje dočasným připojením vodiče ZM na kladný pól napájecího napětí.

9.1 Jednobarevné majáky

Zábleskové režimy jsou ve svítidle naprogramovány v tomto pořadí:

Číslo zábleskového režimu	Zábleskový mód	Fáze časování
1	dvojblesk	fáze 1
2	trojblesk	fáze 1
3	čtyřblesk	fáze 1
4	dvojblesk	fáze 2
5	trojblesk	fáze 2
6	čtyřblesk	fáze 2

Tabulka 5: Zábleskové režimy – jednobarevný maják

Příklad nastavení střídavého dvojblesku (levá a pravá polovina vozidla): u majáku vlevo nastavte zábleskový režim 1, u majáku vpravo nastavte zábleskový režim 4

1 Střídavý zábleskový režim - svítidla umístěná na vozidle jsou ve střídavém režimu tehdy, jestliže mají aktivní záblesk nejdříve svítidla na jedné straně vozidla (vlevo) a poté na druhé (vpravo)

2 Souhlasný zábleskový režim - svítidla umístěná na vozidle jsou v souhlasném režimu, jestliže mají aktivní záblesk ve stejný okamžik. Hlavní použití je pro synchronizaci předního a zadního majáku na téže podélné polovině vozidla.

9.2 Dvoubarevné majáky

Zábleskové režimy jsou ve svítilně naprogramovány v tomto pořadí:

Číslo zábleskového režimu	Zábleskový mód	Fáze časování	
		Barva 1	Barva 2
1	dvojblesk	fáze 1	fáze 3
2	trojblesk	fáze 1	fáze 3
3	čtyřblesk	fáze 1	fáze 3
4	dvojblesk	fáze 3	fáze 1
5	trojblesk	fáze 3	fáze 1
6	čtyřblesk	fáze 3	fáze 1
7	dvojblesk	fáze 2	fáze 4
8	trojblesk	fáze 2	fáze 4
9	čtyřblesk	fáze 2	fáze 4
10	dvojblesk	fáze 4	fáze 2
11	trojblesk	fáze 4	fáze 2
12	čtyřblesk	fáze 4	fáze 2

Tabulka 6: Zábleskové režimy – dvoubarevný maják

Příklad nastavení souhlasného dvojblesku (vždy stejnou barvou): u všech majáků nastavte shodný zábleskový režim.

Příklad nastavení střídání stran (levá a pravá polovina vozidla) a **současně barev** (barva 1 vlevo → barva 1 vpravo → barva 2 vlevo → barva 2 vpravo): u majáku 1 nastavte zábleskový režim 1, u majáku 2 nastavte zábleskový režim 7.

10. Vizualizace nastaveného zábleskového režimu

Aktuálně nastavený zábleskový režim je možno zjistit následujícím způsobem:

- vodič ZM připojte ke kladnému pólu napájecího napětí
- po 2 s maják přestane blikat a přejde do režimu trvalého svitu
- odpojte vodič ZM
→ počet záblesků indikuje nastavený zábleskový režim
- po indikačních záblescích maják opět začne blikat v původně nastaveném (nezměněném) zábleskovém režimu

10.1 Nastavení zábleskového režimu

- 1) posun v tabulce zábleskových režimů směrem – vpřed
 - vodič ZM připojte ke kladnému pólu napájecího napětí
 - po 2 s maják přestane blikat a přejde do režimu trvalého svitu
 - po 4 s se intenzita svitu skokově zvýší
 - odpojte vodič ZM
 - zábleskový režim se nyní zvýší o 1, resp. dojde k posunu v tabulce směrem vpřed
→ počet záblesků indikuje nastavený zábleskový režim
 - po indikačních záblescích maják opět začne blikat v aktuálně nastaveném zábleskovém režimu
- 2) posun v tabulce zábleskových režimů směrem – vzad
 - vodič ZM připojte ke kladnému pólu napájecího napětí
 - po 2 s maják přestane blikat a přejde do režimu trvalého svitu
 - po 4 s se intenzita svitu skokově zvýší
 - po 6 s se (již bez ohledu na stav vodiče ZM) zábleskový režim sníží o 1, resp. dojde k posunu v tabulce směrem vzad
→ počet záblesků indikuje nastavený zábleskový režim
 - po indikačních záblescích maják opět začne blikat v aktuálně nastaveném zábleskovém režimu
 - pokud jste tak doposud neučinili, odpojte vodič ZM

11. Kontrola funkce, signalizace poruchy

Výstražný maják VML je vybaven vnitřní diagnostikou a signalizací poruchy směrem k uživateli - a to opticky (chybový kód v podobě krátkých záblesků se sníženou intenzitou svitu) a prostřednictvím analogové sběrnice SIPO.

11.1 Možné příčiny poruchy

Kontinuálně je monitorována činnost a parametry obvodů náležících do jedné ze čtyř skupin.

- 1) vnitřní obvody řídicí elektroniky
- 2) úroveň napájecího napětí
- 3) zatížení analogových výstupů svítilny
- 4) přítomnost LED diod, resp. správnost funkce proudových zdrojů

11.2 Provoz vs. chybový režim svítilny

Zapnutí majáku:

V případě, že je po zapnutí majáku detekovaná jakákoliv závada, přejde tento do tzv. chybového režimu → maják je neaktivní a přibližně v 5s intervalech se spouští diagnostika a indikace zjištěné poruchy.

- pokud projev detekované závady vymizí, maják automaticky přejde do provozního stavu a bliká v nastaveném zábleskovém režimu
- pokud projev poruchy přetrvává, ale závada zároveň není takového charakteru, že by znemožňovala základní funkci majáku, přejde tento po cca 20 s i přes existující obtíže do provozního stavu. Tímto způsobem je uživatel informován, že výstražný systém nemusí být plně funkční a je žádoucí provést prohlídku instalace, a zároveň je ponechána možnost nouzového dojetí vozidla.

Provoz majáku:

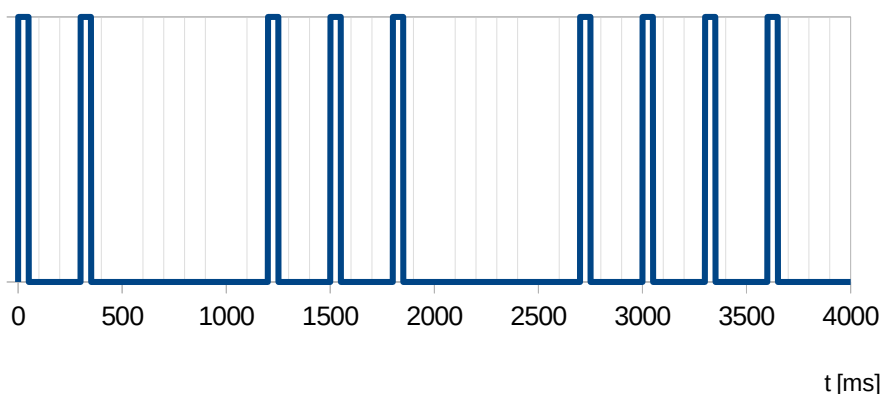
Maják přejde do chybového režimu pouze v případě, kdy je detekována závažná porucha.

Při jiném typu závady maják zůstává v aktivním stavu/pokračuje v činnosti (o přetrvávající závadě bude uživatel informován při dalším spuštění výstražného systému, viz. výše).

11.3 Signalizace poruchy – indikační záblesky

V chybovém režimu je typ poruchy opticky indikován počtem záblesků*, počet záblesků přitom odpovídá číslu skupiny kontrolovaných parametrů (viz. 11.1, např. problém v úrovni napájecího napětí → 2 záblesky).

V případě, že je v jednom okamžiku detekováno více závad, následují indikační záblesky bezprostředně po sobě.



Obrázek 7: Příklad indikace chyby skupiny 2, 3 a 4 (viz čl. 11.1) pomocí záblesků svítilny

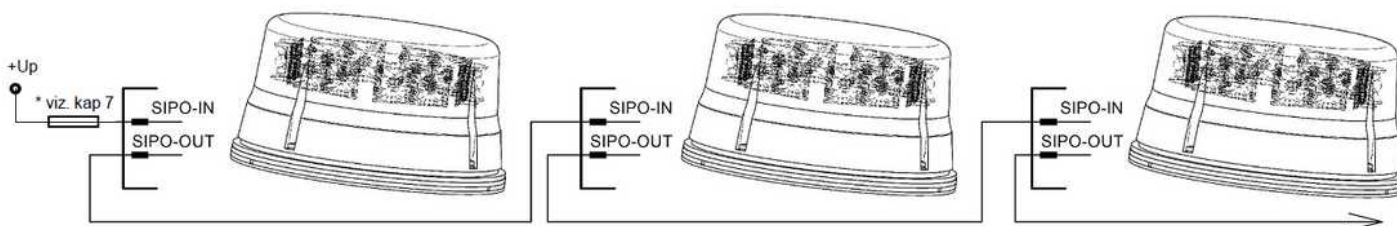
* indikace zjištěné chyby neprobíhá v případě výrazného podpětí (ochrana před hlubokým vybitím autobaterie)

11.4 Signalizace poruchy – sběrnice SIPO

Sběrnice SIPO je koncipována pro přenos analogového signálu v tzv. Daisy-chain topologii (výstup předešlého zařízení je spojen se vstupem následujícího zařízení). Informace o závadě kteréhokoliv svítliny je takto přenesena k další a postupně až k nadřazenému zařízení (typicky zesilovač), který tento stav vyhodnotí a odpovídajícím způsobem zareaguje.

Pro správnou funkci sběrnice SIPO je nezbytné, aby vstup SIPO-IN „prvního“ zařízení na sběrnici byl připojen k logické úrovni H (+Up).

Při bezporuchovém provozu (či závadě, která ovšem neovlivňuje podstatným způsobem činnost zařízení) je na výstupu SIPO_OUT k dispozici signál +Up, v případě závažné závady je výstup odpojen.



Obrázek 8: Sběrnice SIPO - Daisy chain propojení

12. Údržba

K zachování vysokého světelného výkonu je nutno udržovat barevný kryt majáku v čistém stavu. Konstrukce majáku umožňuje mytí v mycích linkách nebo ruční mytí **rozprašovaným nízkotlakým** proudem vody (sprchování) s případným přidáním vhodné autokosmetiky.

Použití vysokotlakých mycích strojů, abrazivních materiálů a jakýchkoliv organických rozpouštědel je nepřipustné.

Mytí provádějte zásadně v prostorech určených k mytí automobilů, aby nedošlo k úniku znečištěné vody do půdy nebo do kanalizace.

12.1 Světelné zdroje

Výstražný maják používá moderní zdroje světla - výkonové prvky LED III. generace. Maják je složen z modulů nesoucích LED prvky opatřených speciální optikou. Pokles svítivosti LED je vzhledem k celkové praktické době používání majáku na vozidle málo podstatný, a proto se předpokládá výměna modulů s LED prvky jenom výjimečně v případě poruchy.

12.2 Výměna krytu

Po delší době používání může vlivem přirozeného opotřebení dojít ke snížení průhlednosti barevného krytu majáku, případně k jeho rozbití (vliv prachu, porostů kolem silnic, mycích kartáčů v linkách apod.) V takovém případě je nutno kryt vyměnit za nový. Kryt je standardní náhradní díl dodávaný výrobcem na základě objednávky.

12.3 Výměna LED majáku

Vadný maják zabalte do kartonové krabice s měkkou výstelkou a odešlete do výrobního podniku k opravě vadných dílů, a to s ohledem na citlivost výkonových LED na nesprávné zacházení a nutnost dodržení potřebných technologických specifik.

13. Servis

Servis a opravy tohoto výrobku zajišťuje výrobce / dodavatel nebo jím pověřená organizace.

Seznam proškolených montážních pracovišť je k dispozici ke stažení na webu www.holomy.cz

Svítlina je dodávána jako zatěsněná a není možné ji opravovat na místě. Jakýkoli pokus o otevření svítidlny má za následek ztrátu záruky.

14. Doprava

Přeprava výrobku v přepravním obalu musí být provedena uzavřenými krytými dopravními prostředky, v jejichž přepravním prostoru je zaručeno prostředí bez škodlivých výparů s teplotou - 25 °C až + 55 °C a relativní vlhkostí do 75 %. Stohování při dopravě - povoleno max. 6 ks na sobě. Po dobu přepravy ručí za výrobek přepravce.

15. Skladování

Výrobek musí být skladován v přepravním obalu v prostředí s teplotou + 5 °C až + 30 °C a relativní vlhkostí do 75 %, bez chemických vlivů. Přepravní obal nesmí být při skladování ve styku se zemní vlhkostí a nesmí být vystaven sálavému teplu. Stohování při skladování - povoleno max. 6 ks na sobě. V případě nedodržení skladovacích podmínek odmítá výrobce / dodavatel jakékoliv reklamace z titulu záruky.

16. Záruka

Výrobce / dodavatel zaručuje technické vlastnosti výrobku podle platných technických podmínek a uznává reklamace dle příslušných právních norem po dobu uvedenou v záručním listě. Záruka nebude platná, budou-li odstraněny originální štítky ze zadní strany majáku.

17. Ochrana životního prostředí



Obaly výrobků jsou vyrobeny výhradně z recyklovatelných materiálů, které by při nesprávném uložení mohly poškozovat životní prostředí. Po vybalení a instalaci výrobku všechny obalové prostředky podle charakteru materiálu (papír, plast, kov, dřevo) odevzdejte do tříděného odpadu na sběrných místech ve vaší obci.

Výrobky jsou po ukončení technické životnosti (dožilé výrobky) považovány ve smyslu zákona o odpadech za elektroodpad, který nesmí být odstraňován spolu se směsným komunálním odpadem. Musí být odkládán na místech odděleného sběru, která jsou určena k tomu, aby se zařízení dostalo až k ekologickému zpracování.

Spotřebitel se o sběrném místě dozví na obecním úřadu, u posledního prodejce a na webových stránkách www.asekol.cz. Výrobní značka ani místo nákupu neovlivňuje jeho odevzdání k recyklaci na místa zpětného odběru. Výrobce / dodavatel je zapojen do kolektivního systému pro nakládání s elektroodpadem ASEKOL a.s.

Jsou-li výrobky instalovány do vozidel, stávají se součástí finálního provedení specializovaného automobilu, jehož ekologická likvidace může být upřesněna jeho dodavatelem.

Dodržením postupu pro oddělený sběr vysloužilého elektrozařízení zajistíte možnost recyklace použitých materiálů a přispějete k ochraně životního prostředí.